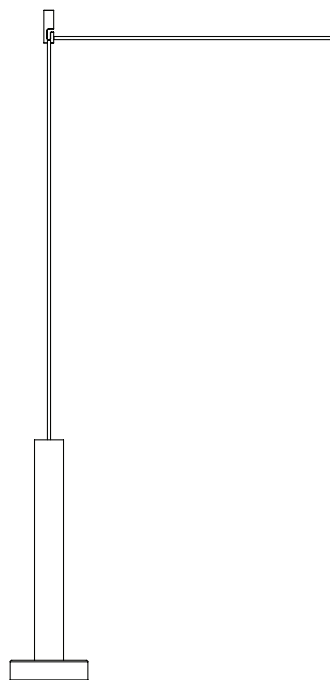


# Milana - 24V

## Jaume Ramírez

### marset



Instrucciones de montaje  
Assembly Instructions  
Instructions de montage  
Montageanleitung

#### ADVERTENCIAS

1. Se recomienda que la instalación sea realizada por un profesional.
2. Desconectar la conexión a red antes de ser manipulada.
3. Si el cable flexible o cordón de esta luminaria está dañado, deberá sustituirse exclusivamente por el fabricante o su servicio técnico o una persona de cualificación equivalente con objeto de evitar cualquier riesgo.
4. La fuente de luz de esta luminaria debe reemplazarse únicamente por el fabricante, su servicio técnico o persona cualificada equivalente.
5. Para limpiar la luminaria utilizar un paño suave humedecido con agua y detergente neutro si fuera necesario. No utilizar alcohol u otros disolventes.
6. La fuente luminosa y sus mecanismos de control contenidos en esta luminaria sólo deben de ser reemplazadas por un profesional.

#### WARNING

1. It is recommended that a professional electrician be responsible for installing the light.
2. Disconnect power supply before installation.
3. If the wire or flexible cord is damaged, it must only be changed by the manufacturer, their Service Dept. or qualified personnel in order to avoid risk.
4. The light source contained in this luminaire shall only be replaced by the manufacturer or his service agent or a similar qualified person.
5. To clean the luminaire use a soft damp cloth with soap or neutral detergent. Do not use alcohol or other solvents.
6. The light source and control gear contained in this luminaire shall only be replaced by a qualified person.

#### ATTENTION

1. Il est recommandé de faire exécuter l'installation par un professionnel.
2. Débranchez la connexion au réseau avant toute manipulation.
3. Si le câble flexible ou fil du luminaire est endommagé, il conviendra de faire appel au fabricant, à son service technique ou encore à une personne qualifiée pour le remplacer et éviter ainsi tout risque fâcheux.
4. La source de lumière contenue dans ce luminaire doit être remplacée uniquement par le fabricant ou son agent de maintenance, ou par une personne de qualification similaire.
5. Pour nettoyer le luminaire, nous vous recommandons d'utiliser un chiffon doux humidifié d'eau et de détergent neutre, le cas échéant. N'utilisez pas d'alcool ni d'autres types de dissolvants.
6. La source lumineuse et ses mécanismes de contrôle contenus dans ce luminaire ne doivent être remplacés que par un professionnel.

#### HINWEISE

1. Wir empfehlen, die Installation von einem Fachmann vornehmen zu lassen.
2. Unterbrechen Sie die Verbindung zum Netz vor Beginn der Arbeit.
3. Wird das Kabel der Leuchte beschädigt, darf dieses nur durch den Hersteller, dessen technischen Service, oder eine entsprechend qualifizierte Person ausgetauscht werden, um eventuelle Risiken zu vermeiden.
4. Die Lichtquelle dieses Geräts darf nur vom Hersteller oder einem Vertreter oder einer anderen qualifizierten Person ersetzt werden.
5. Zur Reinigung der Leuchte empfiehlt es sich, ein weiches Tuch zu verwenden und dieses, falls nötig, mit Wasser und einem neutralen Reiniger zu befeuchten. Alkohol oder Lösungsmittel sind zur Reinigung nicht geeignet.
6. Das Leuchtmittel und die Kontrollmechanismen dieser Leuchte dürfen nur von einem Fachmann ausgetauscht werden.

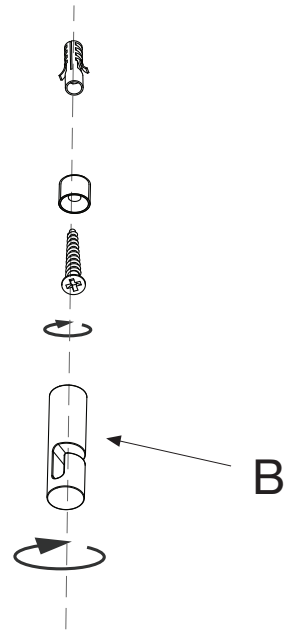


Fig. 1.1

1. Fijar los ganchos (B) en el techo utilizando los tornillos y tacos suministrados.

1. Fixez les crochets (B) au plafond en utilisant les vis et les chevilles fournies.

1. Attach the hooks (B) to the ceiling using the screws and plugs provided.

1. Die Haken (B) an der Decke mit den mitgelieferten Schrauben und Dübeln befestigen.

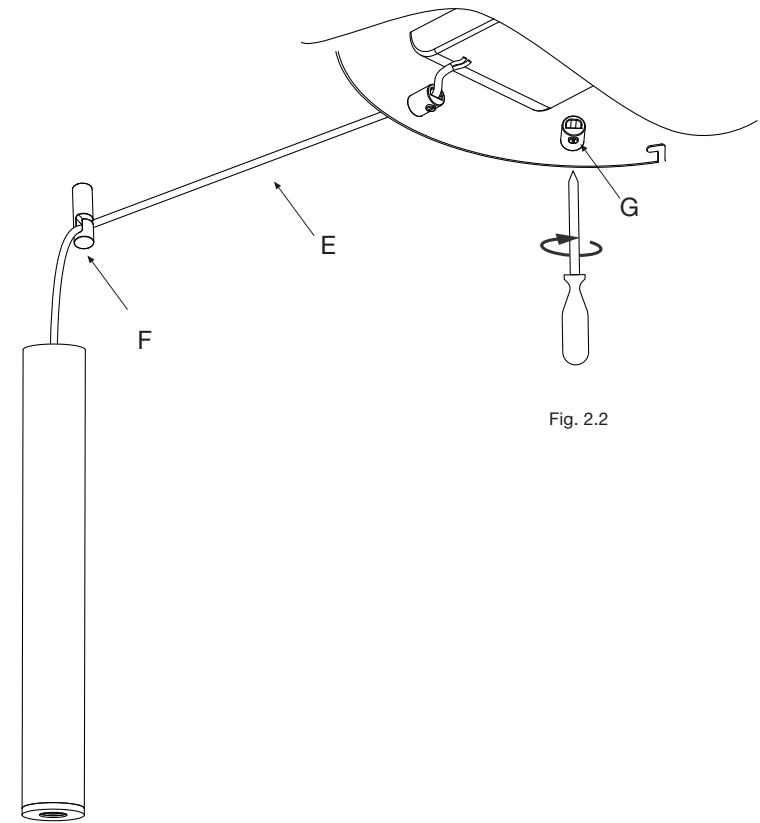


Fig. 2.2

2.1. Suspender las lámparas a la altura deseada pasando el cable (E) a través del gancho (F). Atención, no soltar la luminaria.

2.2. Pasar los cables eléctricos (E) a través de los prensacables (G). Atornillar los prensacables.

2.1. Suspend the lamps at the desired height by routing the cable (E) through the hook (F). Attention, not to let go of the lamp.

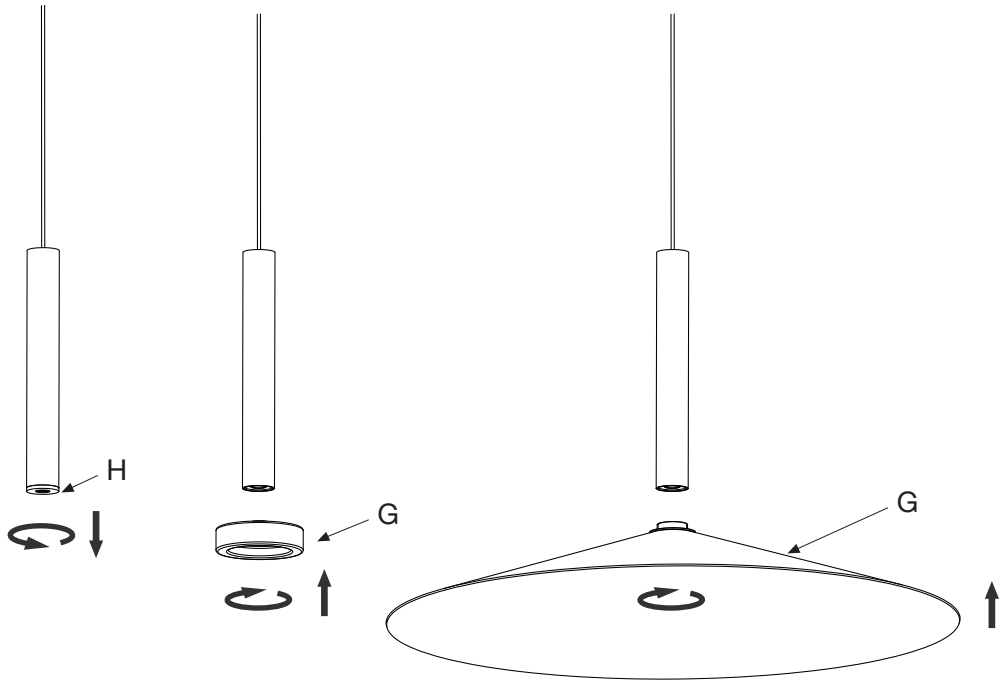
2.2. Pass the individual power cables (E) through their own clamps (G). Tighten the clamps

2.1. Suspendez les lampes à la hauteur souhaitée en faisant passer le câble (E) à travers le crochet (F). Attention à ne pas lâcher la lampe.

2.2. Faire passer les câbles électriques (E) à travers les serre-câbles (G). Visser les serre-câbles.

2.1. Die Leuchten aufhängen in der gewünschten Höhe ein, indem das Kabel (E) durch den Haken (F) geführt wird. Achten Sie darauf, die Lampe nicht loszulassen.

2.2. Führen Sie die Elektrokabel (E) durch die Kabelklemmen (G). Schrauben Sie die Kabelklemmen fest.



---

3. Según el modelo, desenroscar pieza (H) para poder roscar la pantalla (G) con el tubo. Guardar pieza (H) para futuras configuraciones.

3. Depending on the model, remove part (H) in order to screw the shade (G) into the tube. Save part (H) for future configurations.

3. En fonction du modèle, dévissez la pièce (H) pour pouvoir visser l'abat-jour (G) au tube. Rangez la pièce (H) pour tout changement de configuration ultérieur.

3. Je nach Modell das Teil (H) abschrauben, um den Schirm (G) mit dem Rohr zu verschrauben. Teil (H) für spätere Konfigurationen aufbewahren.

### Datos Técnicos

Luminaria para uso interior  
Factor de Potencia: 1  
Lámpara a utilizar:  
**Milana 24V**  
LED SMD 8,6W 24V (incluido)

### Technical Data

Light fitting for indoor use only  
Power Factor: 1  
Bulb to be used:  
**Milana 24V**  
LED SMD 8,6W 24V (included)

### Données techniques

Luminaire intérieur.  
Facteur de puissance : 1  
Ampoule :  
**Milana 24V**  
LED SMD 8,6W 24V (inclus)

### Technische Daten

Leuchte für den Innenraum.  
Leistungsfaktor: 1  
Empfohlenes Leuchtmittel:  
**Milana 24V**  
LED SMD 8,6W 24V (inbegriffen)



· Aparato de muy baja tensión de seguridad. La conformidad a la norma está garantizada sólo si el aparato viene alimentado por un transformador de seguridad conforme a la norma Cenelec EN 604 72 o por fuentes de igual seguridad. Los aparatos de muy baja tensión de seguridad (BTS) marcados no deben ser conectados a conductores de toma de tierra.

· Very low safety voltage lighting fixture. Compliance with regulations is only guaranteed if the lighting fitting is supplied through a safety transformer conforming to Cenelec EN 607 42 Standard or equivalent safety equipment with transforming capability. Very low safety voltage lighting fittings (BTS) market must not be connected to ground conductors.

· Appareil possédant une très basse tension de sécurité. Le respect de la norme n'est garanti que lorsque l'appareil est alimenté par un transformateur de sécurité conforme à la norme Cenelec EN 604 72 ou par des sources permettant de garantir le même niveau de sécurité. Les appareils à très basse tension de sécurité (TBTS) ne doivent pas être raccordés à des conducteurs de mise à la terre.

· Bei diesem Gerät handelt es sich um eine Niederspannungslampe. Die Normkonformität ist nur gegeben, wenn das Gerät über einen Sicherheitstransformator gemäß der Norm Cenelec EN 604 72 oder über Stromquellen von gleicher Sicherheit mit Strom versorgt wird. Niederspannungsgeräte (NSG), welche gekennzeichnet sind, dürfen nicht mit Erdleitern verbunden werden.



· Este símbolo en su equipo o embalaje indica que el presente producto no puede ser tratado como residuo doméstico normal, sino que debe entregarse en el correspondiente punto de recogida de equipos eléctricos y electrónicos. Para recibir información detallada sobre el reciclaje de este producto, por favor, contacte con su ayuntamiento, su punto de recogida más cercano o el distribuidor donde adquirió el producto.

· This symbol on the product or its packaging indicates that it must not be treated as household waste. It should, in fact, be handed in at a recognised collection point for recycling electrical and electronic equipment. For more detailed information about the recycling of this product, please contact your local city office, your household waste disposal service or the shop where you purchased the product.

· Le symbole représenté sur l'appareil ou l'emballage signifie que le produit ne peut être traité comme un déchet domestique normal, et doit par conséquent être déposé dans un point de collecte réservé aux appareils électriques et électroniques. Pour en savoir plus sur le recyclage de ce produit, veuillez vous adresser auprès de votre mairie, afin de connaître le point de collecte le plus proche, ou contacter le distributeur qui vous a vendu le produit.

· Dieses Symbol auf dem Produkt oder der Verpackung zeigt an, dass diese nicht als normaler Hausmüll behandelt werden dürfen, sondern den entsprechenden Stellen für Sondermüll zugeführt werden müssen. Für weitere Informationen zum Thema Sondermüll wenden Sie sich bitte an Ihre Stadtverwaltung, die nächste Annahmestelle oder den Händler, bei dem Sie das Produkt erworben haben.

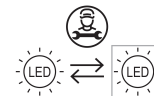
24V

Este producto contiene una fuente luminosa de la clase de eficiencia energética g

This product contains a light source of energy efficiency class g

Ce produit contient une source lumineuse de classe d'efficacité énergétique g

Dieses Produkt enthält eine Lichtquelle der Energieeffizienzklasse g



**marset**