

INSTRUCTIONS FOR CORRECT INSTALLATION AND USE

The safety of this fitting can only be guaranteed if these instructions are observed, during both installation and use. Please retain these instructions safety.

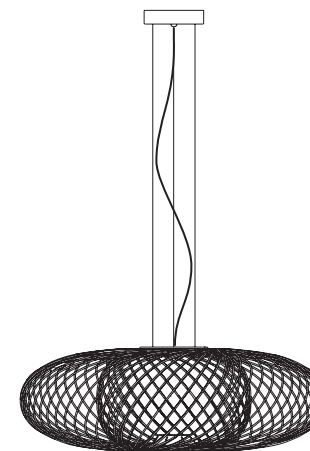
- The luminaires must be installed by a licensed electrician.
- When installing and whenever acting on the appliance, ensure that the power supply has been switched off.
- The appliance may in no way be modified or tampered with, any modification may compromise safety causing the appliance to become dangerous.
- PARACHILNA declines all responsibility for products that have been modified.
- Assembly and maintenance of fixture must be performed carefully so as not damage components.
- PARACHILNA will replace merchandise with manufacturing defects only if it is returned to the retailer from which it was purchased.
- PARACHILNA declines any responsibility once a original component might be replaced
- If exposed to direct sunlight, the materials used in this product may show a natural chromatic variation.
- Use only a soft cloth to clean the appliance, dampened with water and soap or mild cleanser if needed for resistant dirt. Do not use alcohol or similar solvent.
- If the external flexible cable or cord of this luminaire is damaged, it shall be exclusively replaced by the manufacturer or his service agent or a similar qualified person in order to avoid a hazard.

INSTRUCCIONES DE INSTALACIÓN, USO MANTENIMIENTO

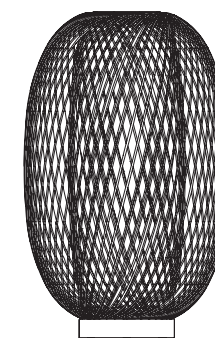
La seguridad del aparato sólo puede garantizarse con la condición de que se respeten las siguientes instrucciones, tanto en la fase de instalación como de uso, por lo cual se recomienda conservarlas.

- La instalación debe ser efectuada por un profesional.
- Para efectuar la instalación, y siempre que se efectúe alguna operación en el aparato, asegurarse de haber cortado la corriente eléctrica.
- En ningún caso el aparato puede ser modificado o forzado, cualquier modificación puede comprometer la seguridad haciéndolo peligroso.
- PARACHILNA declina cualquier responsabilidad por los productos modificados.
- Las instrucciones de montaje deben seguirse con el máximo rigor para no dañar los componentes.
- PARACHILNA solo procederá a remplazar un material con defectos de fabricación si viene tramitado a través del punto de venta.
- PARACHILNA no se hace responsable de la sustitución de componentes no originales.
- Si los materiales son expuestos directamente a los rayos solares, pueden sufrir una variación cromática.
- Para la limpieza del aparato, utilizar exclusivamente un paño suave. En caso de suciedad más resistente, humedecer el paño con agua y jabón o un detergente neutro. No emplear nunca alcohol u otro disolvente similar.
- En el caso que se dañe el cable exterior de la luminaria y sea necesario su sustitución, para evitar riesgos solo podrá ser manipulado por el fabricante, distribuidor o una persona altamente cualificada.

PARACHILNA



ANWAR T



ANWAR P



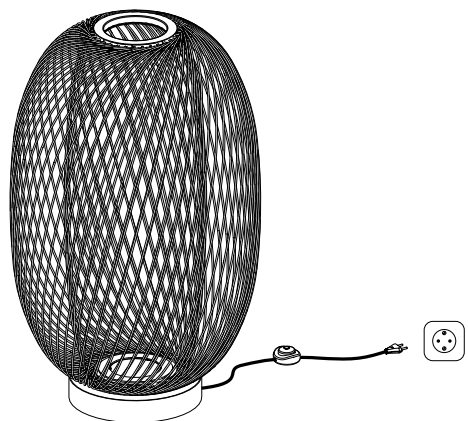
PARACHILNA S.A.
Filatures 2-7 Colonia Güell
T. +34 936 307 772
08690 Sta. Coloma de Cervelló
Barcelona, Spain

info@parachilna.eu
www.parachilna.eu

068100100000

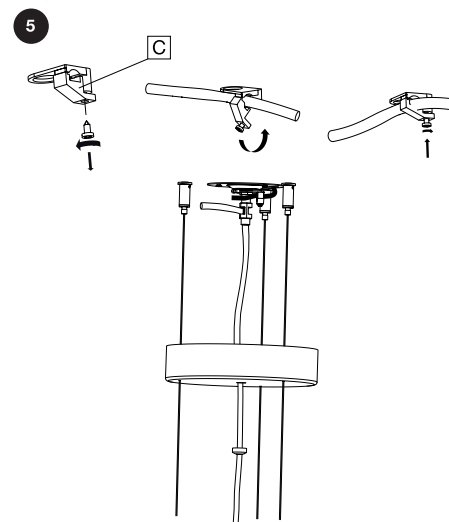
ANWAR T & ANWAR P
by Stephen Burks

ANWAR P
THIS IS A ONE PERSON INSTALLATION
SE PRECISA UNA PERSONAS PARA LA
INSTALACIÓN



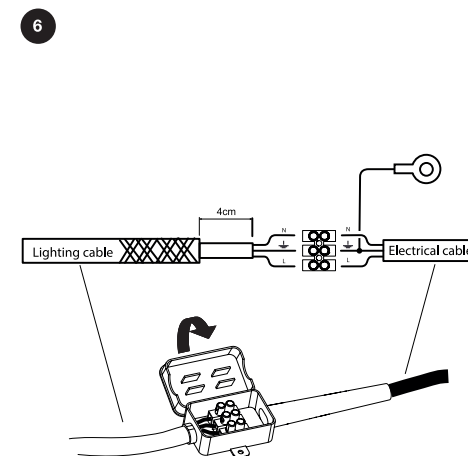
EN Just plug in!

ES Simplemente enchufar!



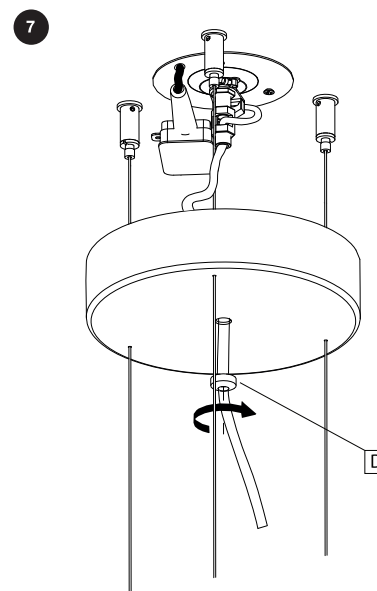
EN Fasten the cable clip (C) over the electrical cable.

ES Fijar el cable eléctrico mediante el prensacables (C).



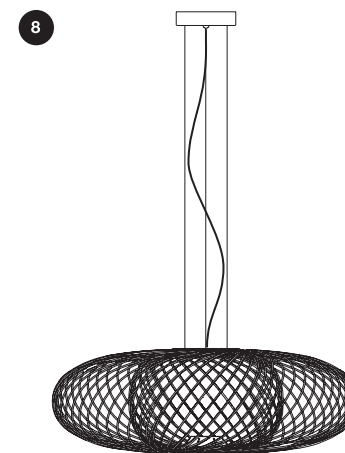
EN Make the electrical connections.

ES Realizar la conexión.



EN Fit the ceiling rose over the mounting bracket and secure it with the knurled screw. (D).

ES Posicionar el cubre florón sobre el soporte y fijarlo con la pieza grafilada (D).

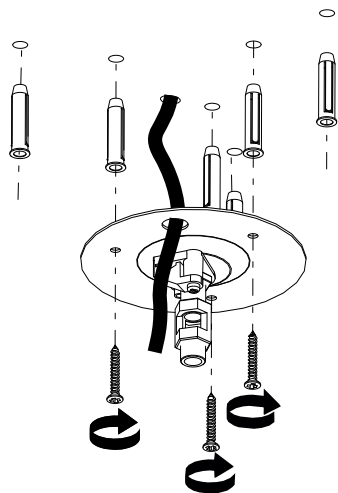


ANWAR T

EN Just switch on!

ES Simplemente encender !

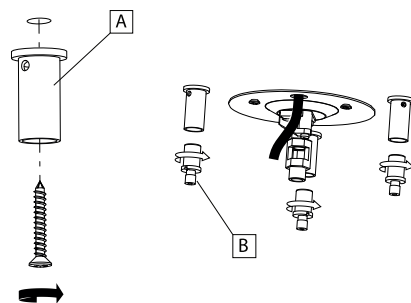
2



EN Install the screw anchors and fix the ceiling mounting plate using screws.

ES Posicionar los tacos y fijar el soporte del florón.

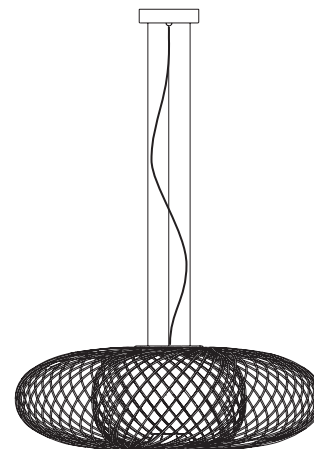
3



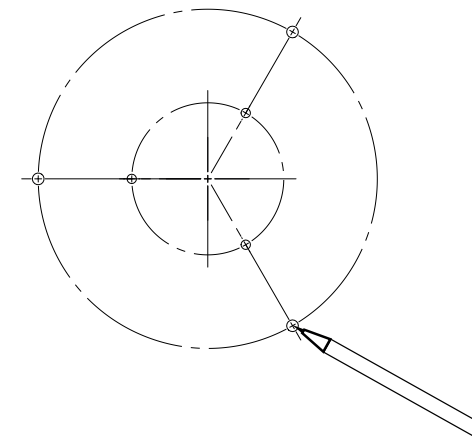
EN Install the base of the suspension cable clips (A) using screws, and then attach the adjustable elements of the cable clips (B).

ES Posicionar y fijar las bases de los suspensores (A) y colocar los elementos de regulación (B).

ANWAR T
THIS IS A TWO PERSON INSTALLATION
SE PRECISAN DOS PERSONAS PARA
LA INSTALACIÓN



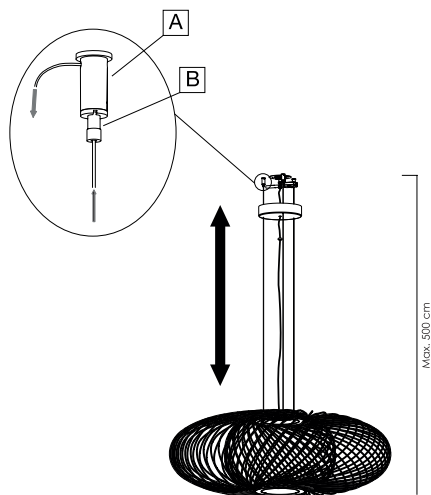
1



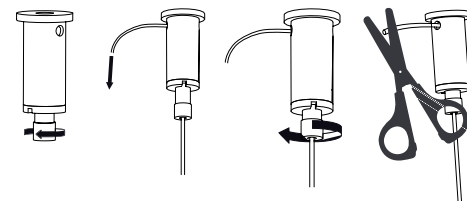
EN Using the template supplied, mark out the points on the ceiling for the holes to be drilled.

ES Realizar las marcas para taladrar en techo mediante la plantilla suministrada.

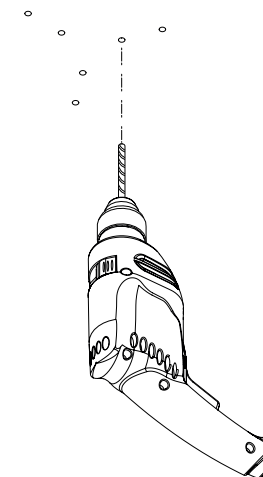
4



EN Feed the steel suspension cable through the cable clips (A), set the height of the pendant lamp as required and fix the adjustable element (B) to lock the length of the suspension cable. Cut any excess suspension cable.

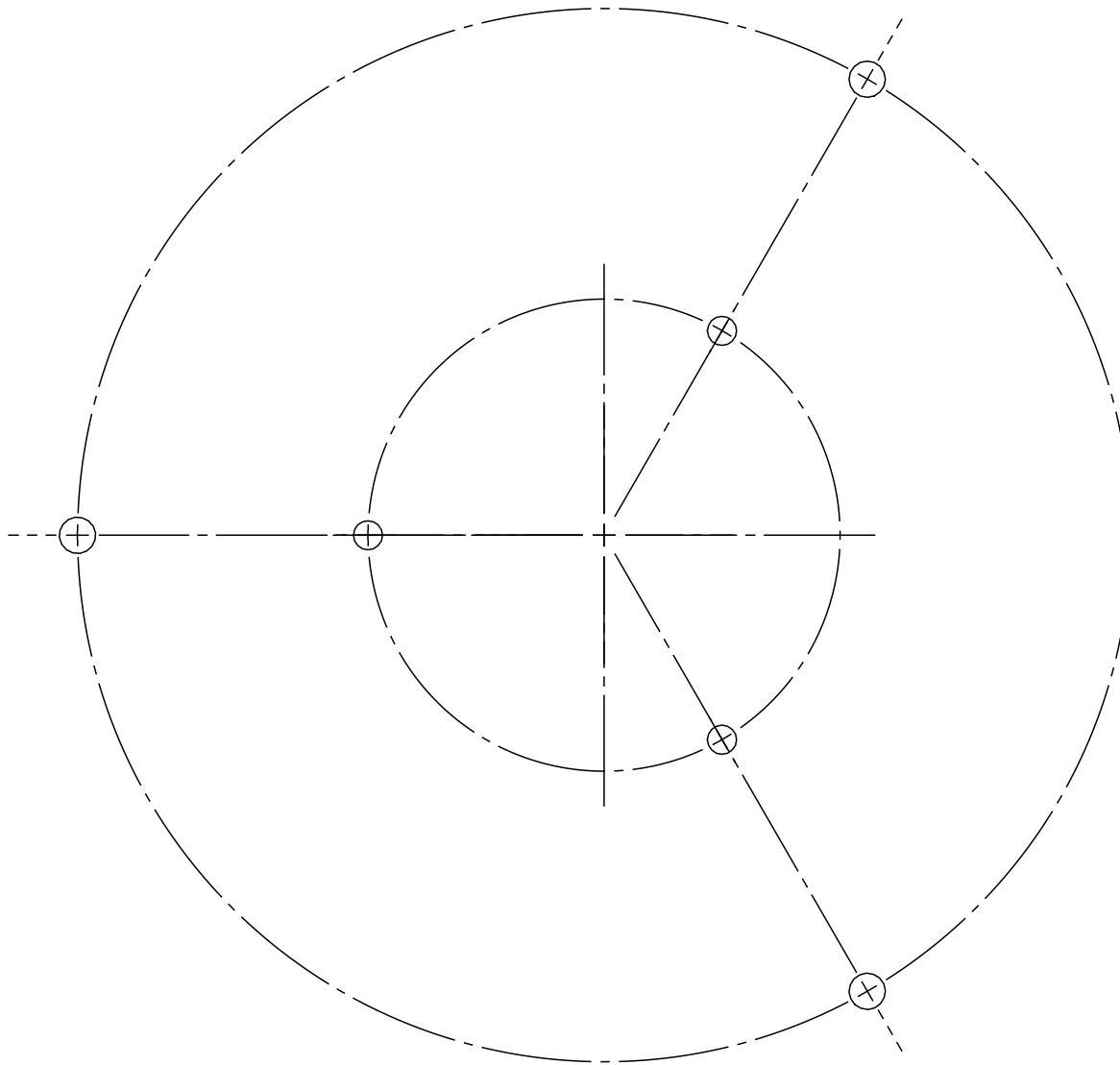


ES Pasar los cables a través de los suspensores (A), regular la luminaria en altura, fijar el regulador (B) y cortar el cable sobrante.



EN Ensure the template is printed to scale (1:1). Drill the holes as marked.

ES Asegurar que la impresión es E:(1:1). Realizar los taladros.



TEMPLATE E:(1:1)
|-----|
1cm 1cm

NOTE: Ensure the template is printed to scale (1:1).
ATENCIÓN: Asegurar que la impresión de la plantilla es E: (1:1).