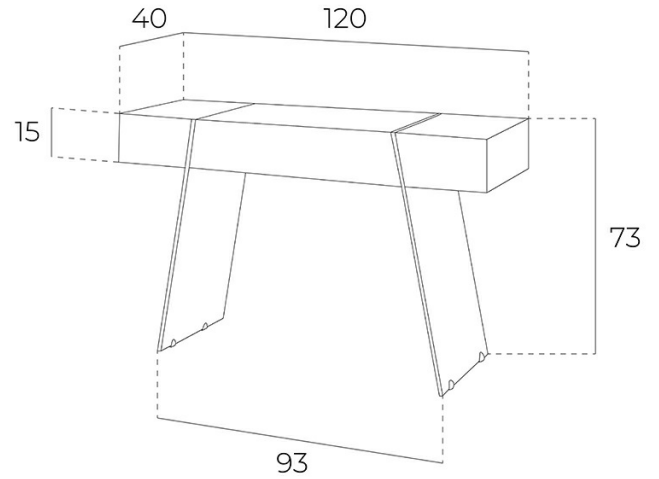


REF. 3.029

HC-ST-001 Consola



MEDIDAS

Medidas: 120 x 40 x 73 cm.

Peso: 32 Kg.

EMBALAJE

75 x 46 x 36 cm. / 20 Kg.

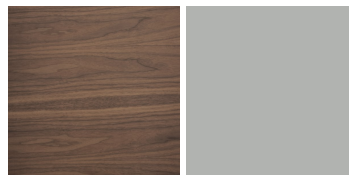
80 x 46 x 10 cm. / 16 Kg.

VOLUMEN

0,17 m³

PRODUCTO

Chapa Nogal / DM Lacado
Gris Similar R7035 - Brillo



PATAS

Material Patas: Cristal-TTE

