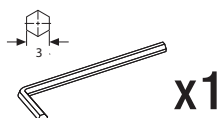
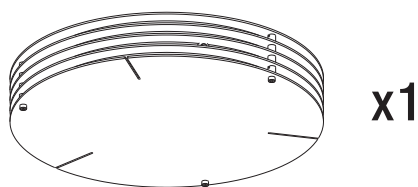
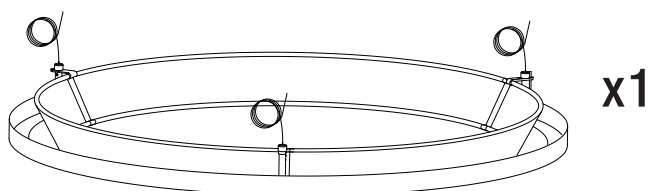


Part 1

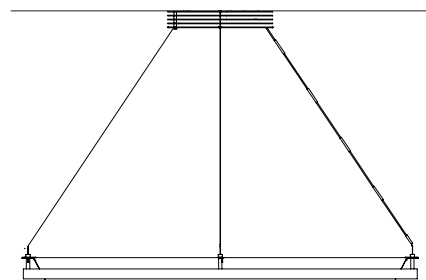


Part 2



NIMBA 60 / 90 LED ANTONI AROLA

Lámpara de suspensión
Hanging lamp
Lampe à suspension



www.santacole.com

CARACTERÍSTICAS TÉCNICAS / TECHNICAL CHARACTERISTICS / CARACTÉRISTIQUES TECHNIQUES.

Nimba 60 (1) / Nimba 90 (2)

Peso / Weight / Poids: (1) 7 kg / 15.4 lb; (2)- 9 kg / 19.8 lb;

La longitud del cable eléctrico es / The electric wire length is /

Longueur du fil électrique: 5m / 196.8 "

Fuente de luz regulable / Adjustable Light source / Source de lumière réglable:

(incluida / included / incluse)

Potencia / Wattage / Puissance	(1) 45W; (2) 65W
Voltaje / Voltage / Tension	24 VDC
Temperatura color / Colour temperature / Température de couleur	2700 K
Flujo luminoso / Luminous flux / Flux lumineux	(1) 1798lm; (2) 2540lm
Vida útil / Working life / Durée de vie	40.000 h
CRI (Typic)/IRC (Typico) / CRI (Typic) / IRC (Typique)	90

Normativa / Regulations / Règles

IP 20  Clase I

UNE-EN 60598; UNE-EN 55015; UNE-EN 62031;

Tensión de entrada/ Input voltage/ Voltage d'alimentation:

(Europe)

230Vac. 50Hz / 60Hz

MANTENIMIENTO

Limpiar con un paño suave. No utilizar productos amoniacales, disolventes, abrasivos, etc.

De acuerdo con la legislación vigente, la garantía de este producto es de dos años a partir de la fecha de compra. La información técnica facilitada por Santa & Cole en cuanto a dimensiones, materiales y características, puede ser modificada sin previo aviso. Asimismo es necesario conservar las Instrucciones de montaje para su futuro mantenimiento.

MAINTENANCE

Clean with a smooth cloth. Do not use ammonia products, solvents, abrasives, etc.

Pursuant to the legislation in force, this product is guaranteed for two years starting from the date of purchase. The technical information supplied by Santa & Cole in relation to dimensions, materials and characteristics may be modified without prior notice. It is also necessary to keep the Assembly instructions for future maintenance.

ENTRETIEN

Nettoyer avec un chiffon doux. Ne pas utiliser de l'ammoniaque, des solvants, des abrasifs, etc.

En vertu de la législation en vigueur, la garantie de ce produit est de deux ans à compter de la date d'achat. Les informations techniques fournies par Santa & Cole sur les dimensions, les matériaux et les caractéristiques peuvent être modifiées sans préavis. Il est également nécessaire de conserver les instructions de montage pour l'entretien futur.

INSTRUCCIONES DE SEGURIDAD

Lámpara apta sólo para uso interior.

No coloque la lámpara en superficies húmedas ni que presenten conductividad eléctrica.

La lámpara pesa: **NIMBA 60 - 7kg / 15.4lb, NIMBA 90 - 9kg / 19.8lb** asegure la resistencia del techo.

Las conexiones eléctricas deben realizarse por personal especializado.

Una vez montada y conectada a la red eléctrica, no la cubra.

No incorpore elementos adicionales a los suministrados con la lámpara.

Si el cable o cordón eléctrico está dañado, debe sustituirse exclusivamente por el fabricante, su servicio técnico o una persona de cualificación equivalente con objeto de evitar cualquier riesgo.

SAFETY INSTRUCTIONS

Lamp suitable only for indoor use.

Do not place the light source on damp surfaces or those with electric conductivity.

The lamp weighs: **NIMBA 60 - 8kg / 15.4lb, NIMBA 90 - 9kg / 19.8lb**, check the roof strength.

The electric connections must be carried out by specialized personnel.

Do not cover once assembled and connected to the mains.

Do not incorporate additional elements those supplied with the lamp.

If this electric wire or cord is damaged, it should be replaced exclusively by the manufacturer, its technical service or someone with an equivalent qualification in order to avoid any risk.

The manufacturer is not responsible for improper use of the product.

CONSIGNES DE SECURITE

Le lampe appropriée pour une utilisation en intérieur uniquement.

Ne placez pas la lampe sur des surfaces mouillées ou qui présentent une conductivité électrique.

Le lampe pèse: **NIMBA 60 - 8kg / 15.4lb, NIMBA 90 - 9kg / 19.8lb**, vérifier la solidité du toit.

Les connexions électriques doivent être effectuées par du personnel qualifié.

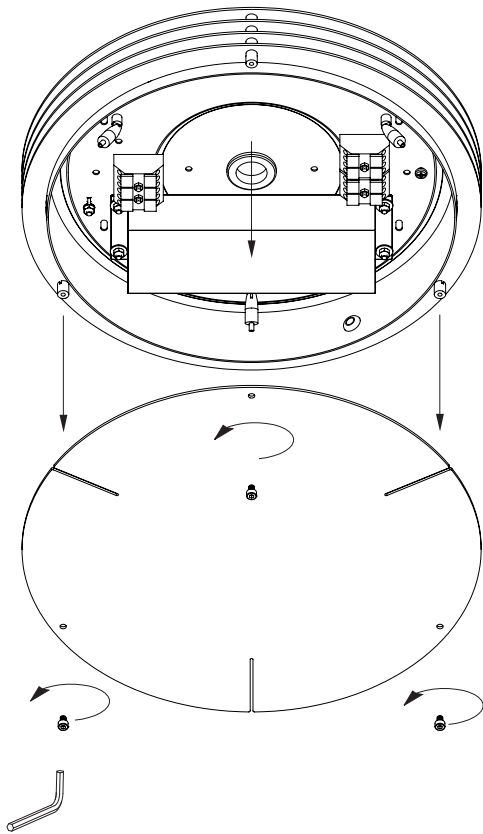
Une fois installée et branchée sur le secteur, ne pas couvrir.

Ne pas ajouter des éléments supplémentaires à ceux fournis avec la lampe.

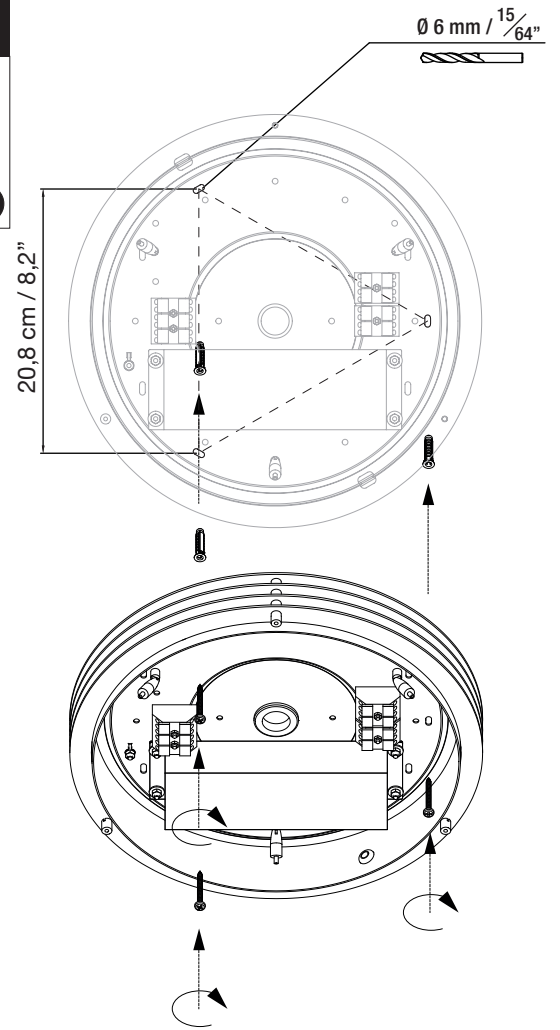
Si le câble ou le cordon est endommagé, il doit être remplacé exclusivement par le fabricant, son agent technique ou toute autre personne qualifiée afin d'éviter tout risque.

Le fabricant n'est pas responsable de la mauvaise utilisation du produit.

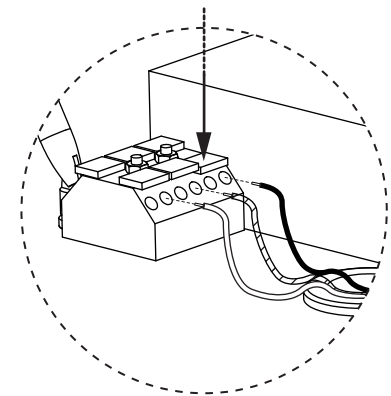
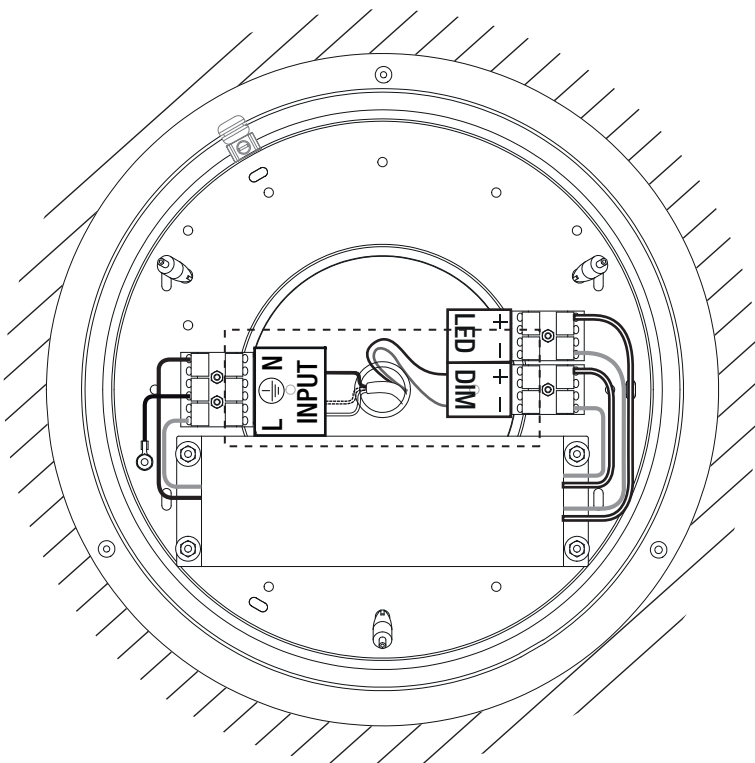
01



02



03



POWER IN

Blanco/ White/ Blanc	N
Verde-Amarillo/ Green-Yellow/ Vert-Juane	⊕
Negro/ Black/ Noir	L

DIM (1-10v / Dali)

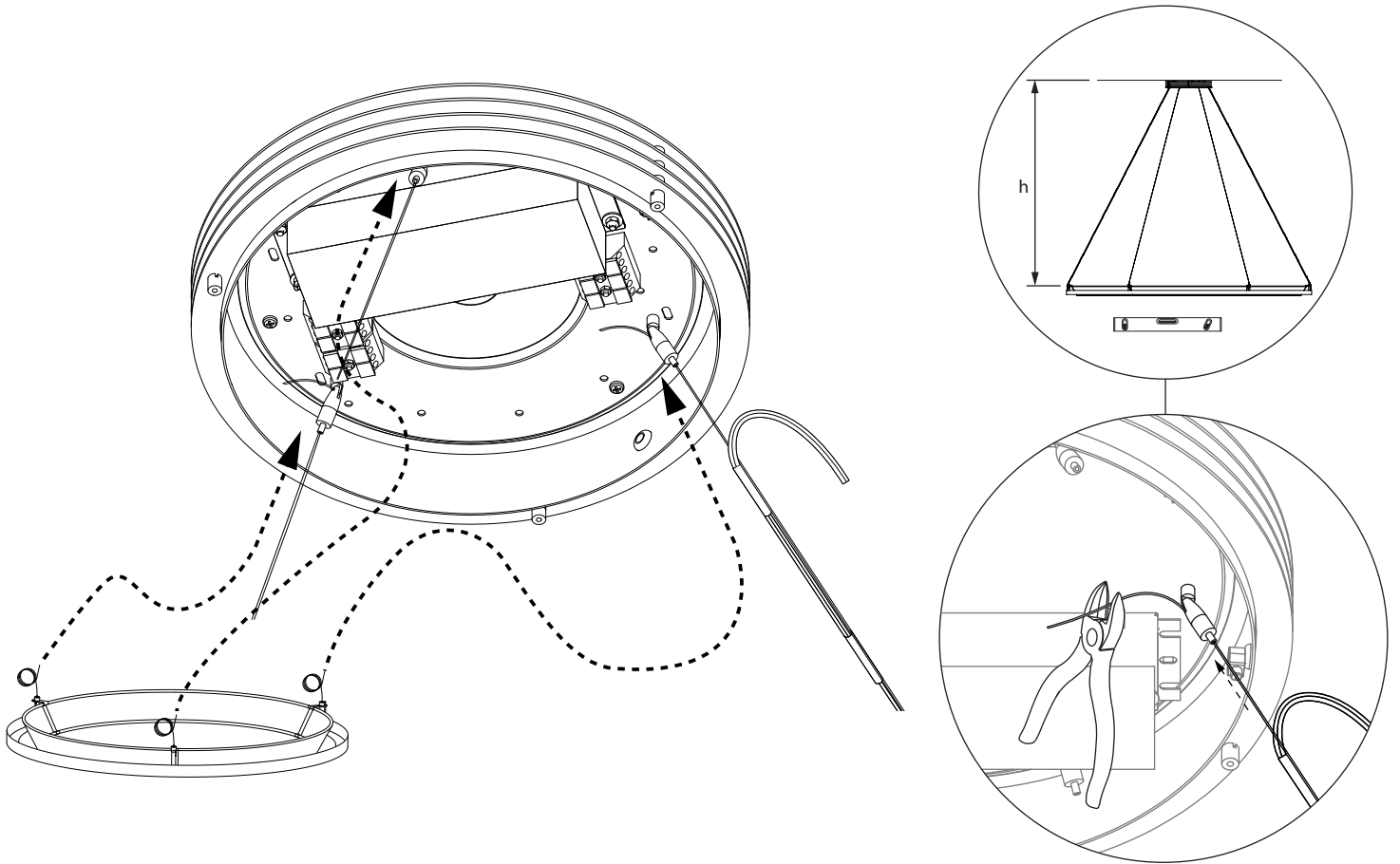
Azul/ Blue/ Bleu	+
Blanco/ White/ Blanc	-

La luminaria puede ser regulable 1-10v o Dali. (según modelo)

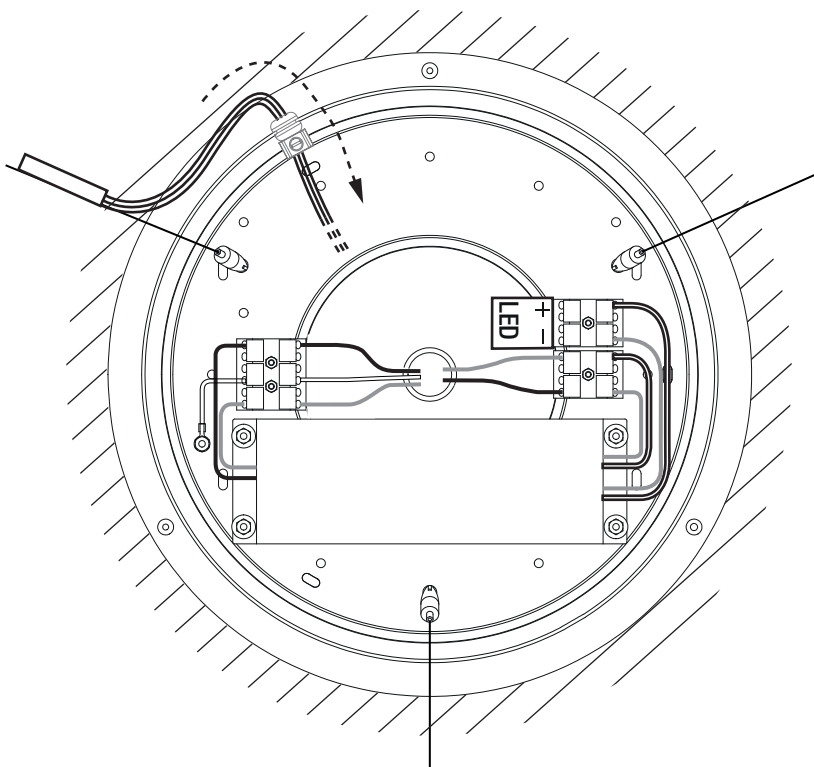
The fixture is capable of dimming 1-10v or Dali (depending on model)

Le luminaire est capable de gradation 1-10v ou Dali (selon le modèle)

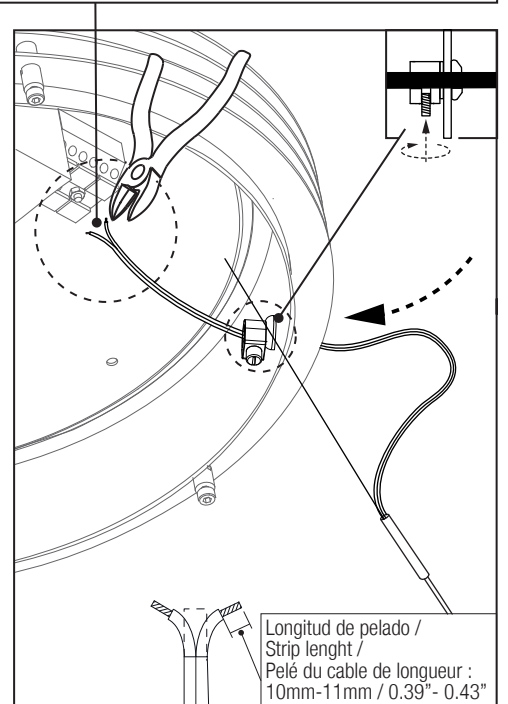
04



05

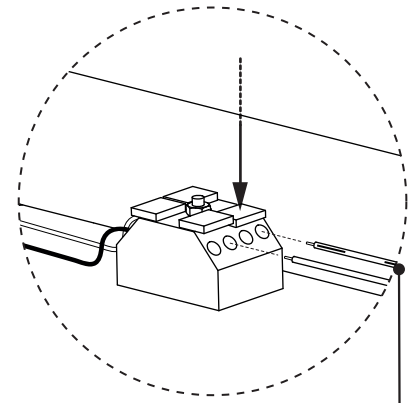
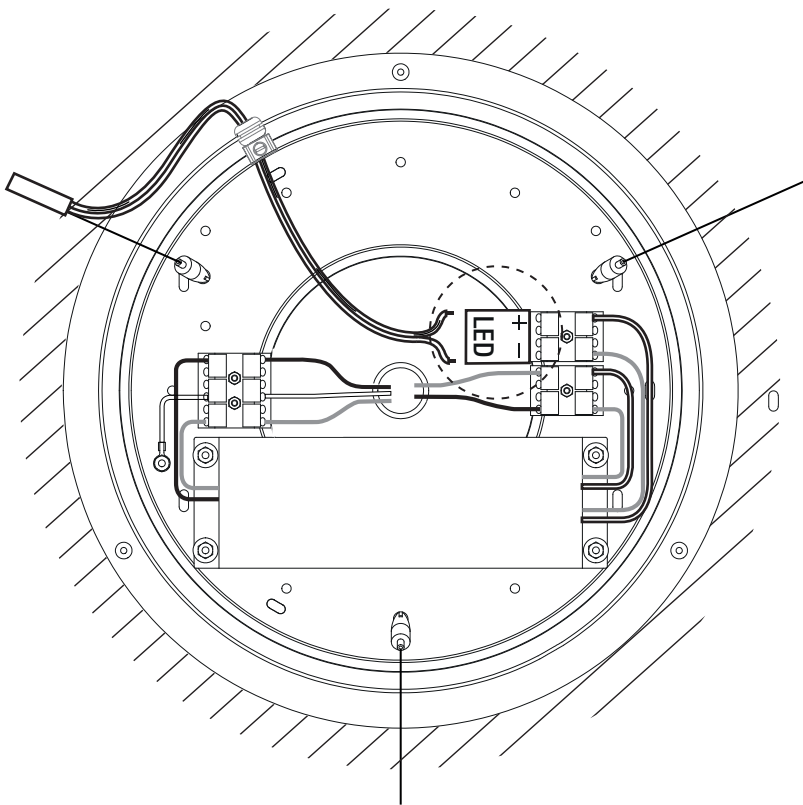


El cable eléctrico que sale de la fuente de luz puede ajustarse a alturas inferiores. **Importante:** se debe siempre recortar, nunca enrollar. /
 The electrical wire from the light source can be adjusted at a lower height. **Important:** always cut, never roll up. /
 Le câble électrique provenant de la source de lumière peut être ajustée à une hauteur inférieure.
Important: toujours couper, jamais retrousser.



Longitud de pelado /
 Strip length /
 Pelé du câble de longueur :
 10mm-11mm / 0.39"- 0.43"

06

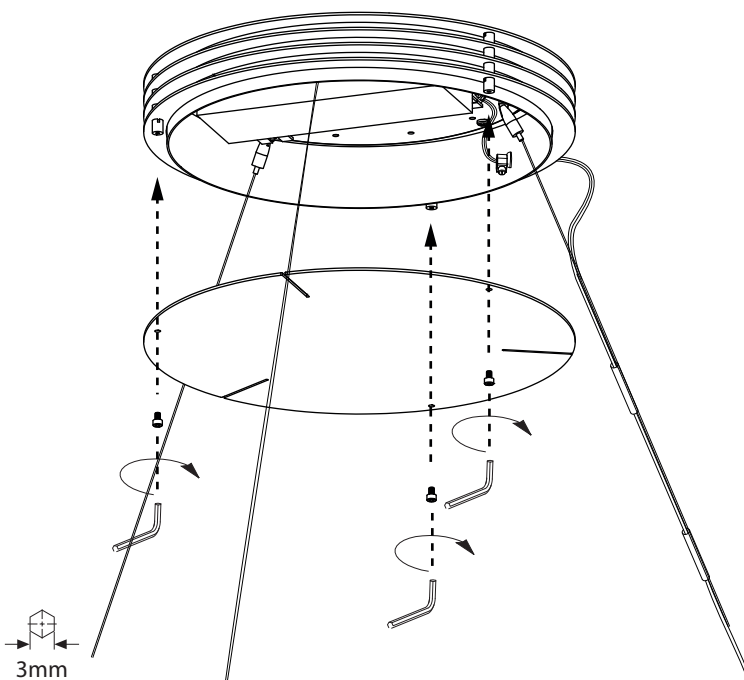


Cable con hilo negro (Positivo) /
Wire with black thread (Positive) +
Câble avec du fil noir (Positif):

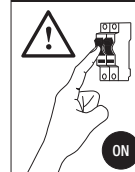


El Equipo no puede estar conectado a la tensión /
The power supply does not have to be connected to the mains /
L'équipement électrique ne doit pas être connectée à la tension.

07



08



Nimba 60 / 90

