

Características técnicas - Technical features



Firmeza media
Medium padding



Cabecero reclinable
Reclining headrest



Relax manual
Manual recliner



Relax electr. opcional
Optional power recliner



Elevador electr. opcional
Optional power lifter

Estructura. Metálica, recubierta con espuma de poliuretano de 33 Kg/m³. No desenfundable.

Suspensión de asientos. Por muelles en zigzag.

Suspensión de respaldos. Por cincha elástica.

Cojín de asiento. Tipo A "Bloque" (ver abajo). No desenfundable.

Cojín de cabezal y riñonera. Rellenos con espuma súper suave de 24 Kg/m³ de densidad. Desenfundable.

Costura. Tipo vivo

Pata. Disponible en aspa de 780 mm. o plato de 625 mm.

Botonera. Con relax eléctrico, botonera vista en la cara interior del brazo. Con mecanismo de elevación, mando con cable. Con relax manual, palanca para el respaldo entre el brazo y el asiento.

Medidas especiales. Este modelo no admite medidas especiales.

Frame. Metal frame, covered with 33 kg/m³ density polyurethane foam. Non-removable cover.

Seat suspension. By sinuous springs.

Backrest suspension. By elastic webbing.

Seat type. Seat A "Block" (see below). Non-removable cover.

Headrest & low-back cushions. Filled with 24 Kg/m³ density ultra-soft foam. Removable cover.

Seam. Piping seam.

Leg. Available with cross shape 780 mm. or plate shape 625 mm.

Control switch. In power recliners, visible touch buttons in the inside face of the armrest. With power lifter, wired remote control. In manual recliner, lever between armrest and seat to operate the backrest.

Special sizes. This model does not admit special sizes.

Información adicional – Additional information (1/2)



Cojín de asiento tipo A "Bloque" / Seat type A "Block"

1. Espuma poliuretano densidad 33 Kg/m³ / Polyurethane foam, density 33 Kg/m³

2. Fibra acrílica / Acrylic fibre.

**Costura con vivo
/ Piping seam**



Base giratoria estándar / Standard swivel base

Aspa de aluminio / Aluminium cross



Brillo con émbolo acabado
aluminio / High gloss and
aluminium finishing piston.



Negro con émbolo
negro / Black with
black piston

Base giratoria opcional / Swivel optional base.

Disco de acero inoxidable / Stainless steel

Disco madera de haya / Beechwood plate



Negro con émbolo
negro / Black with
black piston



Brillo con émbolo acabado
aluminio / High gloss and
aluminium finishing piston.



Color wengué con
émbolo negro / Wengue
color with black piston



Color roble con
émbolo negro / Oak
oak with black piston

Información adicional – Additional information (2/2)



Palanca para el respaldo
/Backrest lever

En el modelo con relax manual el respaldo se desbloquea con una palanca, permitiendo la inclinación del respaldo y la extracción del reposapiés por impulso / In models with manual recliner the backrest can be unlocked with a lever, allowing the backrest to be tilted and the footrest to be raised by manual push.



Mando con 4 botones
/Switch with 4 control buttons

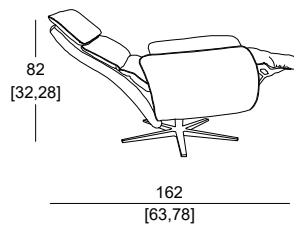
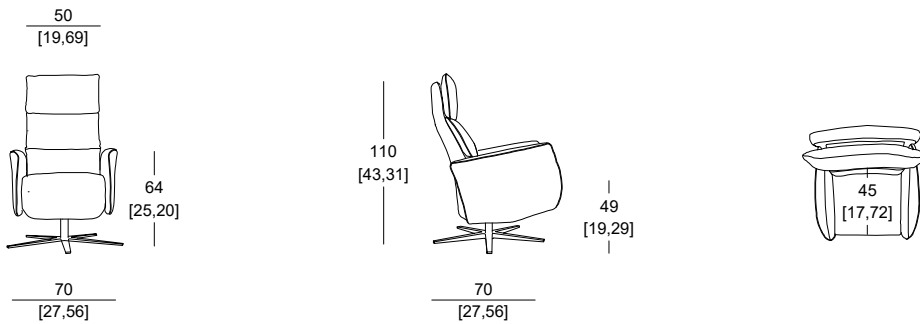
El modelo con relax eléctrico cuenta con dos motores y se controla con un selector de 4 botones, que permite el control independiente de reposapiés y respaldo / The power recliner version has two motors. It's operated by a 4-button switch that allows separate control of the footrest and the backrest.



Mando con cable
/Wired remote control

El modelo con relax eléctrico y sistema elevador cuentan con tres motores. Exclusivamente en esta versión, todas las funciones se controlan fácilmente a través de un mando con cable / The power recliner & lift model has three motors. Exclusively in this version, all functions are easily controlled by a wired remote control.

Modulación y medidas - Sectional modules and dimensions



MTS: 3,90 M3: 0,54 KGS: 35

Leyenda / Key

- (*) Módulo disponible con mano izquierda o derecha / Module available for right or left side.
- Cifras orientativas en centímetros [pulgadas entre corchetes] / Indicative measurements in centimeters [inches in brackets].
- MTS Metraje en tela cliente de ancho 140 cm - M3 Volumen expresado en metros cúbicos - KGS Peso expresado en Kg.
MTS Metres in customer's fabric with 140 cm width - M3 Volume expressed in cubic metres - KGS Weight expressed in Kg.
- ☒ Posición pata central (sólo en pata alta) / Adjustable central leg (only high leg).

Tapizados Moradillo S.A. se reserva todos los derechos intelectuales sobre el diseño y el material mostrado incluyendo, por ejemplo, imágenes, textos, ilustraciones, formatos, logotipos, diseños, iconos, fotografías, etc. Queda prohibida su copia, reproducción, publicación o cualquier otra forma de utilización. Ponemos todo nuestro empeño en facilitar la información más exacta y actualizada, pero no podemos garantizar su validez a lo largo del tiempo ya que mejoramos y actualizamos continuamente nuestra gama. / Tapizados Moradillo S.A. owns and reserves all right, title and interest in and to the intellectual property rights in the design as well as in every materials you can see on this document including, for example, images, text, illustrations, formats, logos, designs, icons, photographs, etc. You may not copy, reproduce, publish, or otherwise exploit in any way. We use every effort to include up-to-date and accurate information but make no warranty of the information provided along the time as we are improving and modifying permanently our range.

Garantía y consejos de mantenimiento - Guarantee and maintenance tips



Los productos de Moradillo cuentan con la garantía legal que corresponda en cada territorio, siendo actualmente la garantía al consumidor en España de 3 años sobre los defectos de fabricación para todos los componentes del producto. Además, para los productos localizados en España, Moradillo ofrece una garantía comercial adicional sobre la estructura del producto que alcanza los cinco años. Puede acceder a www.moradillo.com para ver las condiciones de esta garantía comercial adicional y registrar su producto.



Junto a cada producto se entrega una Guía de Garantía y Mantenimiento que le recomendamos leer. Contiene mucha información que le ayudará a conocer su producto y conservarlo en perfecto estado por mucho tiempo. Esto son sólo algunos consejos:

Los rellenos, incluyendo los de máxima calidad que usamos en Moradillo, experimentan pérdida de volumen y firmeza con el uso. Este hecho es un comportamiento normal, no un defecto. Para que los rellenos del producto pierdan homogéneamente la firmeza y volumen inicial, recomendamos el uso alterno de los diferentes asientos del producto

Los cojines con relleno blando necesitan ser mullidos con regularidad para conservar su forma y comodidad. La ausencia de este mantenimiento compacta el relleno, produciendo dicha deformación y dureza en el asiento.

Los tapizados de cualquier pieza, sean de tela o piel, pueden presentar arrugas tras su uso. Esto es lógico, dado que son materiales elásticos y no están adheridos a un relleno sólido. Pueden reducirse estas arrugas alisando con la mano las superficies tapizadas tras su uso. Para evitar que desmerezca el aspecto del tapizado por presentar pilling o frisado, aplastamiento de fibras o transferencia de colores, recomendamos seguir las indicaciones de mantenimiento y cuidado específicas de su tapizado.

A diferencia de los materiales sintéticos, la auténtica piel natural puede presentar marcas tales como pequeñas arrugas, arañazos y cicatrices. Estas marcas lejos de ser un defecto son signo de la pureza y autenticidad del material.

Ante cualquier duda, puede obtener más información en la Guía de Garantía y Mantenimiento, en su punto de venta o consultando la sección de P&R en nuestra web.

Más información en www.moradillo.com

The Moradillo products are covered by the legal guarantee that applies in each territory. The current legal guarantee for consumers in Spain carry 3 years on any manufacturing fault for every component of the product. Furthermore, for products located in the Spanish territory, Moradillo offers an additional commercial guarantee on the inner frame of the product for up to five years. You may access to www.moradillo.com to see the T&C of this additional commercial guarantee and to register your product.

A Guarantee and Maintenance Guide is supplied with each product. We recommend that you read this guide, since it contains a lot of information that will help you to get familiar with your product and to keep it in perfect conditions for a long time. These are just a few tips:

The padding, including the top quality ones used at Moradillo, tends to lose volume and firmness with use. This is normal performance, not a fault. To ensure that the product fillings lose their initial firmness and volume homogeneously, please alternate the use of the different seats of the product.

Cushions with soft filling need to be fluffed regularly to keep their shape and comfort. The lack of this maintenance leads to the deformation and discomfort of the seats.

Any product, upholstered with either fabric or leather, can show wrinkles after use. This is normal, as they are elastic materials not attached to a solid padding. Wrinkles can be reduced by smoothing the upholstered surfaces by hand after use. To avoid a poor appearance of the upholstery due to pilling, fiber flattening or colour transfer, we recommend observing the maintenance and care instructions specific to your upholstery.

Unlike synthetic materials, natural materials like genuine leather may show marks such as small wrinkles, scratches and scars. These marks, far from being a fault, are a sign of the genuineness and authenticity of the material.

If you need more information, you can get it by reading the Guarantee and Maintenance Guide, asking your retailer or by consulting the Q&A section in our website.



Sostenibilidad: Sólo nuestra calidad debe dejar huella / Sustainability: Only our quality will leave a trace

Tenemos un sólido compromiso medioambiental. Por ello, hemos desarrollado e implementado un plan de sostenibilidad que abarca tanto mejoras y avances en nuestro proceso productivo, como un control de las materias primas y proveedores con los que trabajamos. Estas son algunas de las medidas que recoge:

We have a strong environmental commitment. For this reason, we have developed and implemented a sustainability plan that includes improvements and advances in our production process, as well as a strict control of the raw materials and the suppliers we work with. These are some of the measures included:



Maderas de bosques controlados

La madera de nuestras estructuras proviene de bosques gestionados de una manera responsable y controlada, con repoblación sostenible y con certificaciones ecológicas forestales internacionales PEFC y FSC. Los tableros de partículas usados como tapas cumplen la normativa CARB2 de emisión cero de formaldehidos y otros tóxicos, evitando la producción de emisiones tóxicas a la atmósfera.

Timber from sustainably managed forests

The wood we use in the structures of our products comes from forests managed in a responsible and controlled manner, with sustainable reforestation and international ecological forestry certifications PEFC and FSC. On the other hand, the particle boards used as panels in the structure, comply with the CARB2 regulation of zero emission of formaldehyde and other toxics, avoiding the production of toxic emissions into the atmosphere.



Rellenos libres de sustancias nocivas

Los materiales usados para el revestimiento de las estructuras y el relleno de cojines y respaldos cuentan con certificaciones Oeko-Tex y Reach, garantizando estar libres de sustancias y químicos que puedan ser perjudiciales para la salud.

Fillings free of harmful substances

The materials used to upholster the frames and for the padding of the cushions and backrests have Oeko-Tex and European Reach certifications, which guarantee that they are free of substances and chemicals that may be harmful to health.



Tapizados sostenibles

En nuestro muestrario se ha prestado especial atención al impacto medioambiental de los materiales. Así por ejemplo, en nuestras telas "Eco", al menos un 70% de su composición proviene de fibras naturales y cuentan con las certificaciones Oeko-Tex y Reach.

También los tapizados sintéticos pueden ser sensibles con el entorno. Lo demuestran nuestros proveedores al no incluir PFC's en sus tejidos, al crear fibras de poliéster procedentes del reciclado de PET o nylon y, como no, luciendo la certificación Oeko-Tex y Reach.

Incluso nuestros tapizados de piel son sostenibles ya que la materia prima proviene del reciclaje de la industria alimentaria, nunca de un sacrificio estéril, dando así un nuevo uso a lo que sería un material de deshecho. Y en su curtido no se usa Pentaclorofenol, sustancia perjudicial para la capa de ozono

Sustainable upholsteries

We have paid special attention to the environmental impact of the materials used in our collections. For instance in the composition of our "Eco" fabrics, at least 70% are natural fibres and they are Oeko-Tex and Reach certified.

Also the synthetic fabrics can be environmentally friendly. Our suppliers proof this by excluding PFCs in their fabrics, by creating polyester fibres from recycled PET or nylon and, of course, by complying the Oeko-Tex and Reach certification.

Even our leather upholstery is sustainable because the raw material comes from the recycling of the food industry, never from a senseless slaughter. Thus, we're giving a new use to something that otherwise would be a waste material. And their tanning process is free of Pentachlorophenol, a substance harmful to the ozone



Economía circular

El reciclaje y re-utilización de sobrantes para generar el menor volumen de residuos posible es básico para la sostenibilidad. En el caso de la madera, los restos generados en el proceso productivo los reciclamos íntegramente para fabricar nuevos tableros de partículas.

Asimismo, reciclamos los sobrantes del corte de espumas y fibras que, mezclándolos con otros componentes, se utilizan para el relleno de cojines de algunos de nuestros modelos.

Por último, los restos del corte de telas y cueros son donados a una entidad sin ánimo de lucro que fomenta el empleo de personas con discapacidades intelectuales, donde adquieren una segunda vida al ser utilizados como material para fabricar muñecas, monederos y otras manualidades.



Embalajes reciclados y reciclables

El cartón de embalaje que utilizamos para el almacenamiento y transporte de nuestros productos proviene de papel reciclado con sus correspondientes certificaciones PEFC-SGS e ISO-14001:2004 y, tras su uso, es un elemento biodegradable y reciclable.

De la misma forma, los plásticos utilizados en el embalaje de protección de los productos son también un material 100% reciclable.

La digitalización de toda documentación, los programas de reducción de consumo de electricidad y agua o la renovación de la flota de empresa por vehículos más ecológicos, son otros ejemplos del compromiso de Moradillo por llevar a cabo un proceso productivo más limpio, ecológico y sostenible. Y esto es sólo el comienzo.

The digitalization of all paperwork, measures to reduce electricity and water consumption and the renovation of the company's fleet with more environmentally friendly vehicles are other examples of Moradillo's commitment to a cleaner and more ecological and sustainable production model. And this is just the beginning.

Circular economy

The recycling and re-use of left-overs in order to generate as little waste as possible is essential for sustainability. Regarding solid wood, we recycle all the waste generated in the production process to manufacture new particle boards.

Likewise, we recycle the waste from the cutting process of foams and fibres, which are shredded and mixed with other components to stuff the cushions of some of our models.

Finally, the scraps from the cutting process of fabrics and leathers are donated to a non-profit organization to promote the employment of people with intellectual disabilities, who give these materials a second life using them to make rag dolls, purses and other handicrafts.

Recycled and recyclable packaging

The cardboard packaging we use for the storage and transport of our products comes from recycled paper with the corresponding PEFC-SGS and ISO-14001:2004 certifications and, after use, is a biodegradable and recyclable element.

Furthermore, the plastics used in the packaging used to protect our products are also 100% recyclable. Embalajes reciclados y reciclables