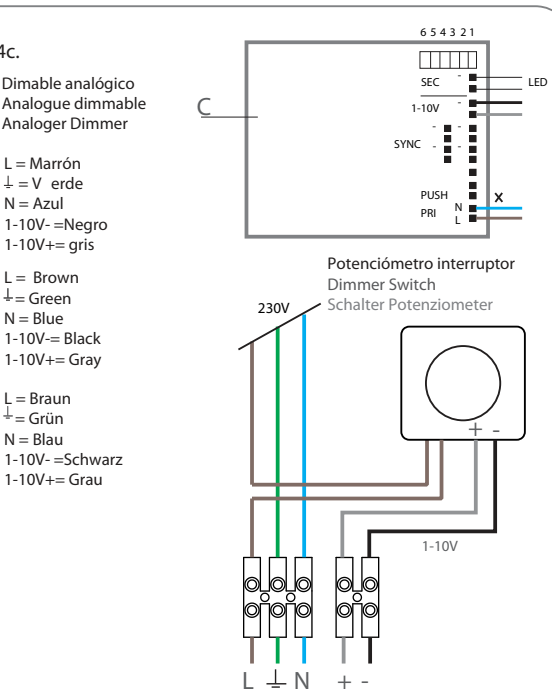
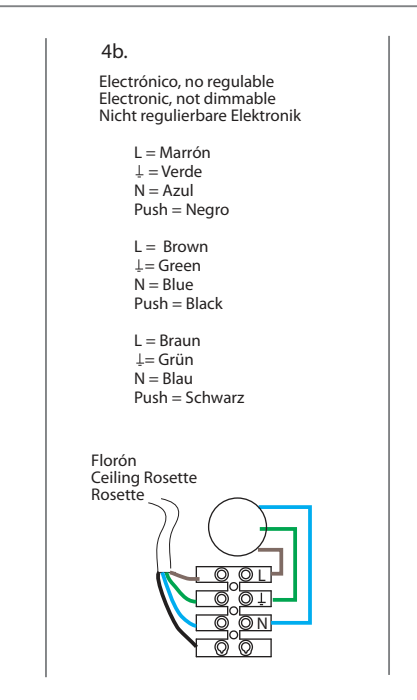
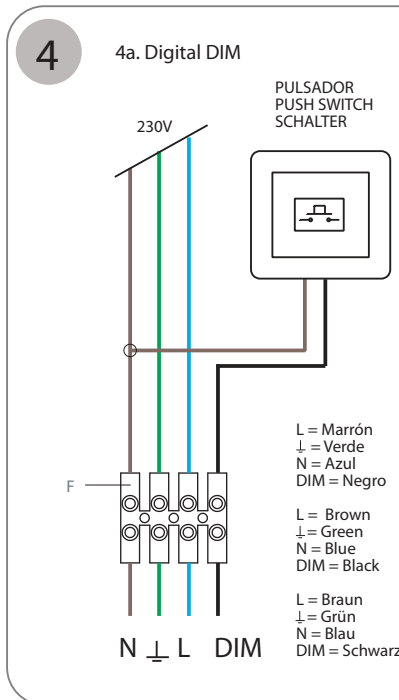


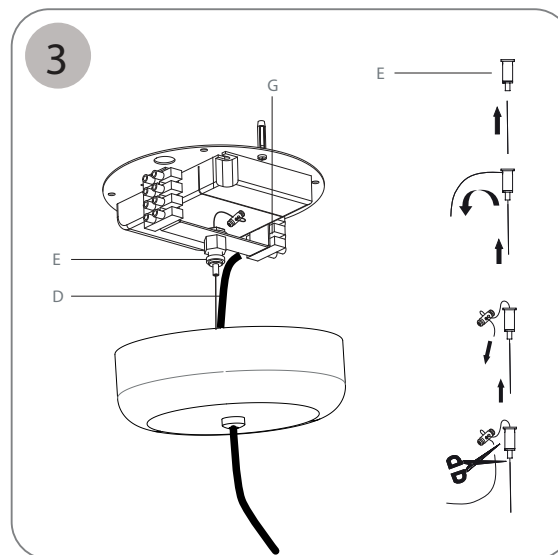
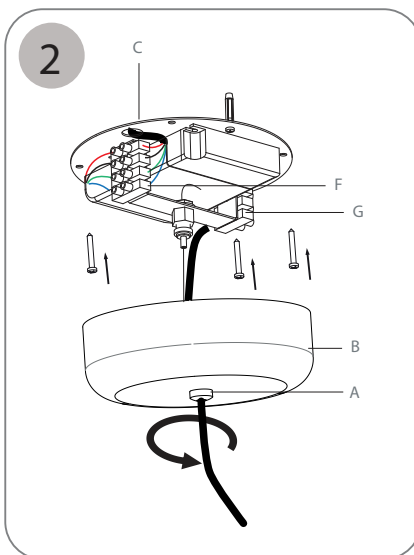
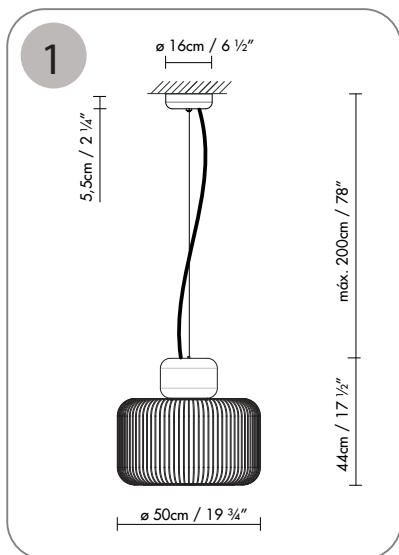
1. Dimensiones generales de la luminaria.
 2. Desenroscar el pasacable (A) del florón (B), y separar el florón del soporte (C). Pasar el cable por el agujero del soporte (C) y atarlo a la superficie mediante los tacos, las arandelas y los tirafondos suministrados.
 3. Regular la altura de la luminaria mediante el tensor (E), tal y como muestra el esquema. Soltar el cable (D) de la regleta de cuatro bornes (G). Cortar el cable (D) sobrante y volver a conectar sus hilos en los bornes, respetando el polo positivo (hilo rojo) y el negativo (hilo negro).
 4. 4a.- Conexión regulable digital: Conectar los cables eléctricos en la regleta F según la distribución indicada en la imagen 3.
 4b. Conexión para equipo electrónico no regulable: Conectar los cables eléctricos en la regleta F, según la distribución indicada en la imagen 4.
 4c. Conexión para equipo regulable 1.10V: Quitar el hilo (negro) del push del equipo y conectarlo al negativo de la regulación 1.10V. Añadir otro hilo para la conexión (positivo) de la regulación 1.10V, añadir una regleta de dos polos (no incluida en el suministro) para la conexión entre los polos +/- del potenciómetro y los polos +/- del equipo (imagen 5).
 5. Colocar el florón (B) y enroscar el pasacable (A).

Información para usuarios: Si usted utiliza esta luminaria con regulación y posteriormente quiere cambiarla a modo electrónico sin regulación, debe resetear el equipo. El reseteo del equipo se realiza manteniendo puentado durante seis segundos los bornes +/- de la conexión de regulación 1.10V.



1. General dimensions of the light.
 2. Unthread the cable grommet (A) from the canopy (B) and separate the canopy from the support (C). Pass the cable through the hole in the support (C) and tie it to the surface using the plugs, washers and lag screws provided.
 3. Adjust the height of the light using the tensor (E), as shown in the diagram. Release the cable (D) from the four-terminal connection box (G). Cut the excess cable (D) and reconnect its wires to the terminals ensuring the correct polarity (red is positive and black is negative).
 4a. Digital dimmable connection: Connect the electrical wires in connection box F as shown in image 3.
 4b. Connection for non-dimmable electronic unit: Connect the electrical wires in connection box F as shown in image 4.
 4c. Connection for adjustable 1-10V unit: Remove the black wire from the push terminal in the unit and connect it to the negative terminal in the 1-10V regulator terminal. Add another wire to the positive 1-10V regulator terminal, add a two-pole connection box (not included) to connect the +/- poles on the dimmer switch to the +/- poles on the unit.
 5. Install the canopy (B) and thread the cable grommet (A).

Information for users: If you are using this lamp with a dimmer and later want to change it to electronic mode with no dimmer, you have to reset the unit. To do so, jumper the +/- terminals on the 1-10V regulator connection for six seconds.



1. Dimensiones generales de la luminaria.
2. Desenroscar el pasacable (A) del florón (B), y separar el florón del soporte (C). Pasar el cable por el agujero del soporte (C) y atarlo a la superficie mediante los tacos, las arandelas y los tirafondos suministrados.
3. Regular la altura de la luminaria mediante el tensor (E) tal y como se muestra en el esquema. Soltar el cable (D) de la regleta de 4 bornes (G). Cortar el cable (D) sobrante y volver a conectar sus hilos en los bornes, respetando el polo positivo (hilo rojo) y el negativo (hilo negro).
4. a.- Conexión regulable digital: Conectar los cables eléctricos en la regleta F según la distribución indicada en imagen 3.
4b. Conexión para equipo electrónico no regulable: Conectar los cables eléctricos en la regleta F según la distribución indicada en (imagen 4).
4c. Conexión para equipo regulable 1.10V: Quitar el hilo del push (negro) del equipo y conectarlo al negativo de la regulación 1.10v. Añadir otro hilo para la conexión positiva de la regulación 1.10v, añadir una regleta de dos polos (no incluida en suministro) para conexión entre los polos +/- del potenciómetro y los polos +/- del equipo (imagen 5).
5. Colocar el florón (B) y enroscar el pasacable (A).

Información para usuarios: si usted utiliza esta luminaria con regulación y posteriormente quiere cambiarla a modo electrónico sin regulación, debe proceder a resetear el equipo. El reseteo del equipo se realiza manteniendo puentado durante 6 segundos los bornes +/- del conexión de regulación 1.10v.

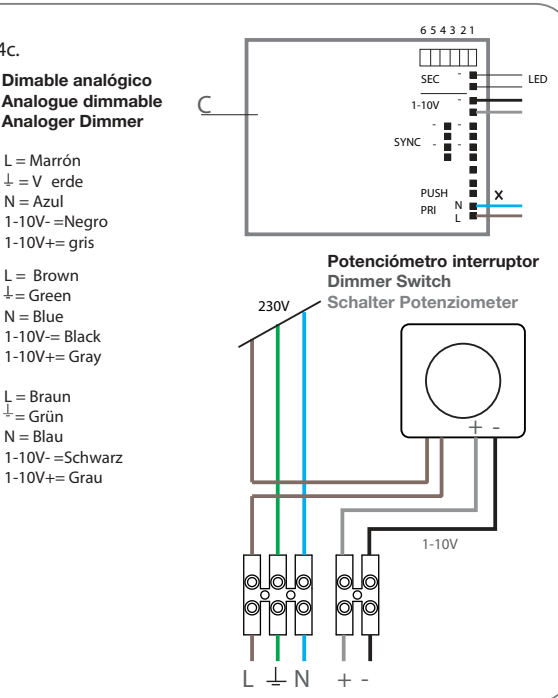
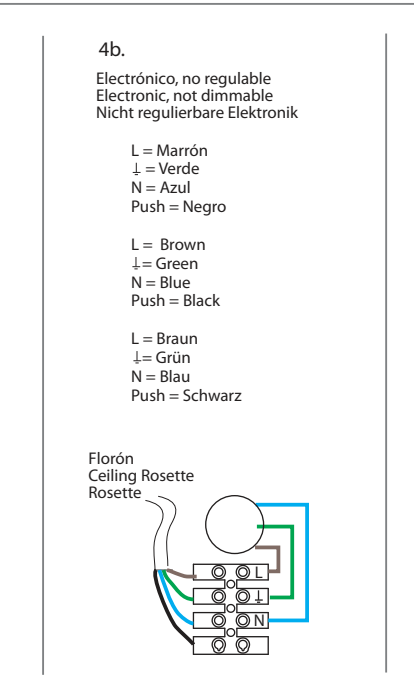
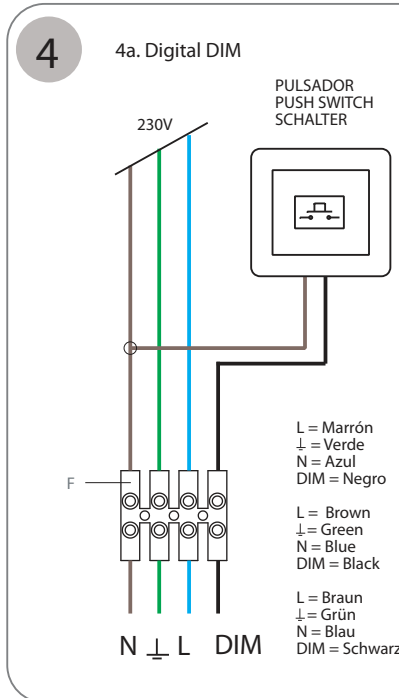
1. General dimensions of the light.
2. Unthread the cable grommet (A) from the canopy (B) and separate the canopy from the support (C). Pass the cable through the hole in the support (C) and tie it to the surface using the plugs, washers and lag screws provided.
3. Adjust the height of the light using the tensor (E), as shown in the diagram. Release the cable (D) from the four-terminal connection box (G). Cut the excess cable (D) and reconnect its wires to the terminals ensuring the correct polarity (red is positive and black is negative).

- 4a. Digital dimmable connection: Connect the electrical wires in connection box F as shown in image 3.
- 4b. Connection for non-dimmable electronic unit: Connect the electrical wires in connection box F as shown in image 4.
- 4c. Connection for adjustable 1-10V unit: Remove the black wire from the push terminal in the unit and connect it to the negative terminal in the 1-10V regulator terminal. Add another wire to the positive 1-10V regulator terminal, add a two-pole connection box (not included) to connect the +/- poles on the dimmer switch to the +/- poles on the unit.
5. Install the canopy (B) and thread the cable grommet (A).

Information for users: If you are using this lamp with a dimmer and later want to change it to electronic mode with no dimmer, you have to reset the unit. To do so, jumper the +/- terminals on the 1-10V regulator connection for six seconds.

1. Abmessungen der Leuchte.
2. Kabeldurchführung (A) vom Baldachin (B) abdröhen und diesen von der Halterung (C). Das Kabel durch das Loch der Halterung (C) führen und diese mit den mitgelieferten Schrauben, Unterlegscheiben und Dübeln an der Oberfläche befestigen.
3. Höhe der Leuchte mit dem Spannsel (E) einstellen, so wie im Schema gezeigt. Das Kabel (D) von der vierpoligen Anschlussklemme (G) lösen. Überschüssiges Kabel (D) abschneiden und die Drähte erneut an die Klemme anschließen; dabei Pluspol (roter Draht) und Minuspol (schwarzer Draht) beachten.
- 4a.- Regulierbarer digitaler Anschluss: Stromkabel an die Anschlussklemme F anschließen, so wie im Schaltschema in Abbildung 3 gezeigt.
4b. Anschluss für nicht regulierbare elektronische Ausstattung: Stromkabel an die Anschlussklemme F anschließen, so wie im Schaltschema in Abbildung 4 gezeigt.
4c. Anschluss für regulierbare Ausstattung 1 - 10V: Den Draht (schwarz) des Push entfernen und an dem Minuspol des Reglers für 1 - 10 V anschließen. Einen weiteren Draht für den Anschluss an den Pluspol des Reglers für 1 - 10 V anschließen, eine zweipolige Anschlussklemme (nicht im Lieferumfang enthalten) für die Verbindung zwischen den Polen + und - des Potenziometers und den Polen + und - des Geräts (Abbildung 5) hinzufügen.
5. Baldachin (B) aufsetzen und Kabeldurchführung (A) festdrehen.

Verbraucherinformation: Wenn Sie diese Leuchte mit Regler benutzen und sie später auf den elektronischen Modus ohne Regler umstellen wollen, müssen Sie einen Reset durchführen. Für den Reset des Geräts schließt man sechs Sekunden lang die Pole + und - des Anschlusses des Reglers für 1 - 10 V kurz.



Información al consumidor:

- Las luminarias sin marcado IP se considerarán IP20 y están diseñadas para uso general en interiores, excepto locales húmedos (cuartos de baño, etc.).
- Las luminarias con marcado IP están diseñadas para su uso en exterior y en locales húmedos. (Ej. IP54).
- La protección contra descargas eléctricas sobre personas y animales está asegurada:
 - Clase I: por un único aislamiento eléctrico y por el conductor tierra después de su correcta conexión.
 - Clase II: por un doble aislamiento eléctrico.
 - Clase III: este tipo de luminarias deben ser conectadas a muy baja tensión (12V, generalmente), por lo que no existe este riesgo.
- Las luminarias con este marcado, o sin marcado, son adecuadas para el montaje directo sobre superficies normalmente inflamables.
- Las luminarias con este marcado no son adecuadas para el montaje directo sobre superficies normalmente inflamables.
- La seguridad de esta luminaria está garantizada con una lámpara cuya potencia no exceda de la mencionada de forma visible en la luminaria.
- El producto no puede ser tratado como un residuo doméstico convencional, sino que debe entregarse en el correspondiente punto de recogida de equipos eléctricos y electrónicos.

Consumer information:

- Lamps without the IP mark are classed as IP20 and are designed for general interior use, except wet areas (bathrooms, etc.).
- Lamps with the IP mark are designed for exterior use and in wet areas. (E.g. IP54)
- They offer guaranteed protection to people and animals against electrical discharge:
 - Class I: through single electrical insulation and an earthing conductor once correctly connected.
 - Class II: through double electrical insulation.
 - Class III: these kinds of lamps should be connected at very low voltage levels (generally 12V); therefore there is no risk.
- Lamps with this symbol, or without any symbols, can be mounted directly onto normally inflammable surfaces.
- Lamps with this symbol cannot be mounted directly onto normally inflammable surfaces.
- The safety of this lamp is guaranteed by using a maximum wattage bulb that does not exceed the figure displayed visibly on the lamp.
- The product cannot be treated like conventional domestic waste; it must be taken to the corresponding recycling point for electrical and electronic equipment.

Verbraucherinformation:

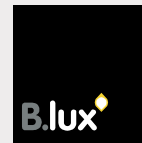
- Die nicht mit einer IP-Auszeichnung versehenen Leuchten gelten als IP20 und sind nur für Innenbereiche unter Ausnahme von Feuchträumen (Bäder usw.) ausgelegt.
- Leuchten mit IP-Auszeichnung sind für den Einsatz in Außenbereichen und Feuchträumen ausgelegt. (z. B. IP54)
- Der Schutz gegen Stromschläge ist für Personen und Tiere gewährleistet:
 - Klasse I: durch eine einfache Isolierung und die Erdung nach korrekter Installation.
 - Klasse II: durch eine doppelte Isolierung.
 - Klasse III: Dieser Typ von Leuchten darf nur an niedrige Spannung (i. d. R. 12 V) angeschlossen werden, daher besteht kein Risiko.
- Leuchten mit dieser Auszeichnung oder ohne Auszeichnung sind auch für die unmittelbare Montage auf normalerweise entflammbarem Untergrund geeignet.
- Leuchten mit dieser Auszeichnung sind nicht für die direkte Montage auf normalerweise entflammbarem Untergrund geeignet.
- Die Sicherheit dieser Leuchte ist durch eine Lampe als Leuchtmittel garantiert, deren Stärke nicht höher ist als diejenige Wattstärke, die auf der Leuchte sichtbar angegeben ist.
- Dieses Produkt darf nicht wie konventioneller Haushaltsmüll entsorgt werden. Es ist vielmehr an einer entsprechenden Sammelstelle für elektrische und elektronische Geräte abzugeben.



Instrucciones de montaje

Assembly instructions

Montage - anleitungen



B.LUX S.A.

Pol. Ind. Okamika, pab. 1
48289 Gizaburuaga (Bizkaia) Spain
T. (+34) 94 682 72 72
F. (+34) 94 682 49 02
info@grupoblux.com
www.grupoblux.com