






Para ver la ficha técnica de producto completa, puede usar el siguiente código QR:

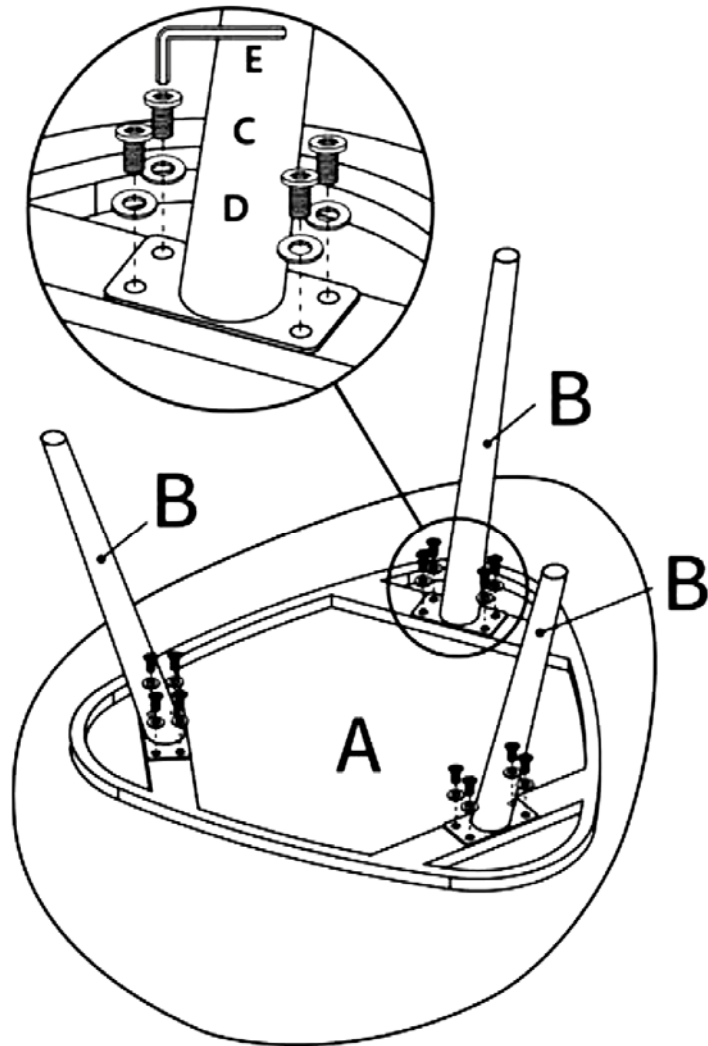


Para cualquier duda técnica póngase en contacto con nuestro Departamento Técnico.

Estamos a su servicio en nuestro email irodriguez@schuller.es o en nuestro teléfono 961 601 051 Ext. 229

Rev.04.23

- A  1PC
- B  3PCS
- C  12PCS
- D  12PCS
- E  1PC



You may use the following QR code to view the complete technical data sheet of the product:



If you have any technical questions, please do not hesitate to contact our technical Department.
 We are at your disposal in our email: irodriguez@schuller.es