

B.lux

Q.BO C/W

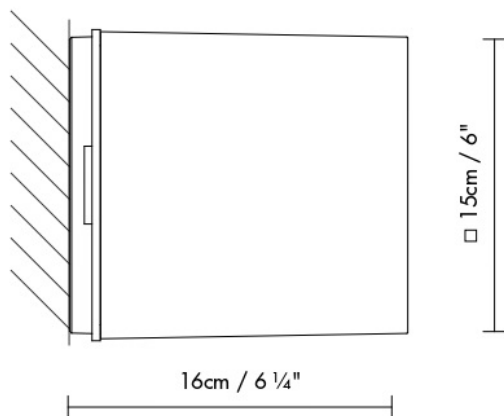
By Carlos Serra



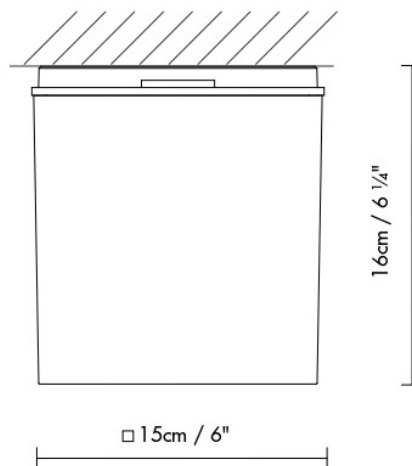
Descripción:

Aplique o plafón LED con difusor de policarbonato blanco opal y base de aluminio pintada en blanco mate.

Q.BO W



Q.BO C



White (matte)

CÓDIGO	LUMINARIA	FUENTE DE LUZ	DIM	BOMBILLA	kg
820115	Q.BO C/W LED WHITE	LED 8,7W 650lm 2700K CRI≥90 230V	A		1,5 LED A

Q.BO C/W

Q.BO T

Colección:



Diseñador

Croquis

Instrucciones de montaje

3D

Fotometría

grupoblux.com