

punt

ART, CRAFT & DESIGN



MAI TAI

TECHNICAL INFORMATION SHEET

MAI TAI

BY ODOSDESIGN, 2013

punt



PRODUCT TYPE

Bar trolley

Mai Tai is the waitress designed by the Odosdesign studio in which the meticulous details of the unions between the wooden pieces stand out, giving the value it deserves to Punt's know-how. A design in which a mobile container system is synthesised to the maximum.

TIPOLOGÍA DE PRODUCTO

Camarera

Mai Tai es la camarera diseñada por el estudio Odosdesign en la que han destacan los minuciosos detalles de las uniones entre las piezas de madera, dando el valor que merece al saber hacer de Punt. Un diseño en el que se sintetiza al máximo un sistema contenedor móvil.

DETAILS. DETALLES



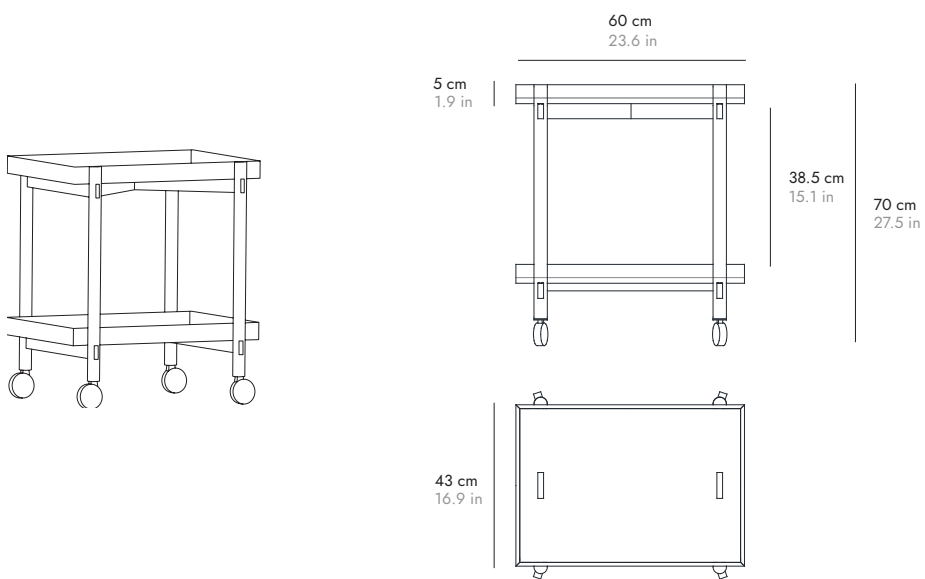
MAI TAI

BY ODOSDESIGN, 2013

punt

DIMENSIONS DIMENSIONES

MAT101



MAI TAI

BY ODOSDESIGN, 2013

punt

MATERIALS

Textured E1 (low formaldehyde content) MDF board with natural oak veneer. Solid oak wood frame.

The upper tray can be removed from the structure and used as an independent tray.

2 casters with brakes, 2 casters without brakes.

MATERIALES

Tablero MDF E1 aplacado en madera de roble natural.

Estructura en roble macizo.

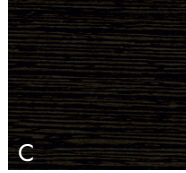
La bandeja superior se puede sacar de la estructura y ser utilizada como bandeja independiente.

2 ruedas con freno, 2 ruedas sin freno.

Frame & tray Estructura y bandeja

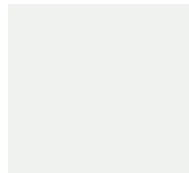


SUPER MATT OAK
ROBLE SÚPER MATE
CHENE SUPERMATE
SUPER MATT EICHE
ROVERE OPACO



EBONY STAINED OAK
ROBLE TEÑIDO ÉBANO
CHENE TEINTÉ ÉBÔNE
EICHE GEBEIZT
EBENHOLZ
ROVERE TINTO ÉBANO

Wheels Ruedas



WHITE
BLANCO
BLANC
WEISS
BIANCO