

18398/0

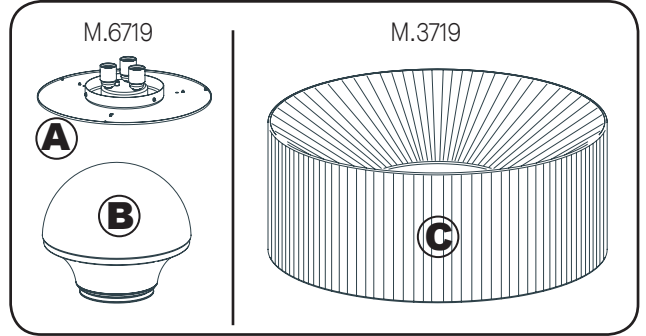
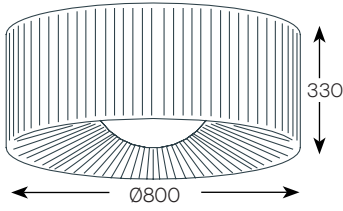
Datos Técnicos

Luminaria fija de superficie
 Corriente de entrada AC 230V 50-60Hz.
 3 casquillo E27 para lámparas LED.

Technical Data

Fixed surface luminaire.
 Input current AC 230V 50- 60Hz.
 3 E27 socket for LED lamp.

Lista de partes.
 Bill of materials.



1 Retirar la cubierta de empalmes "E" utilizando las tuercas "N",
 1 Remove the joint cover "E" using the nuts "N".

optionals hole fix

2 Colocar y fijar el soporte "A" en el techo, haciendo pasar los cables de la instalación por el agujero habilitado al efecto.
 2 Place and fix bracket "A" on the ceiling, passing the installation cables through the hole provided for this purpose.

3 Recuperar la cubierta de empalmes "E" para realizar la conexión eléctrica como indica el dibujo respetando el significado de los colores de los cables. Finalizando este proceso volver a cerrar el compartimento invirtiendo el paso 1 con las tuercas "N".
 3 Retrieve the junction cover "E" to make the electrical connection as indicated in the drawing, respecting the meaning of the colors of the wires. At the end of this process, close the compartment again, reversing step 1 with the nuts "N".

4 Es el momento de colocar la lámpara LED retrofit que hayamos seleccionado.
 4 It is time to place the retrofit LED lamp that we have selected.

5 Colocaremos el difusor de vidrio "B" en su posición y asegurarlo con los 3 tornillos s1.
 Realizar esta operación con únicamente la fuerza de la mano para evitar excesiva presión.
 5 We will place the glass diffuser "B" in its position and secure it with the 3 screws s1. Carry out this operation with only the force of your hand to avoid excessive pressure.

MAGNETIC FIXATION

6 Orientar la pantalla difusora con el orificio estrecho hacia abajo y hacerla pasar por el difusor de vidrio hasta sentir el arrastre magnético de las piezas M.
 6 Orient the diffusing screen with the narrow hole downwards and pass it through the glass diffuser until you feel the magnetic pull of the M pieces.