



Voiles Big Surface

Celine Wright

Подвесные светильники Voiles Big Surface LED 52.2W Белый теплый - 3000 K DALI/PUSH Хром 4032lm

Технические характеристики

Общая мощность светильника: 52.2W

Реальный световой поток: 4032

Lm/W реальное: 77

Коррелированная цветовая температура (КЦТ): Белый теплый - 3000 K

UGR: <=16

Материал структуры: Сталь

Отделка структуры: Хром

Материал диффузора: Японская бумага

Отделка диффузора: Белый

Driver-Марка: MEANWELL

Напряжение/Частота: 220-240V/50-60Hz

Протокол регулирования: DALI/PUSH

Power Factor: 0.90

THD%: 20

Срок службы: 50,000h L80B20

Гарантия: 5 годы



Характеристики освещения

Яркость C0°G65°: 642

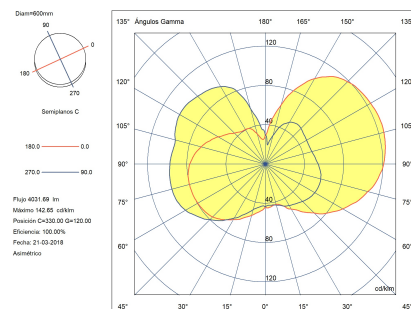
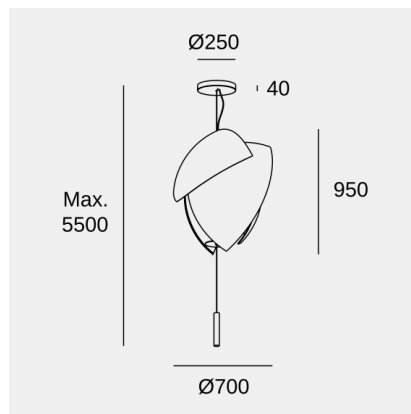
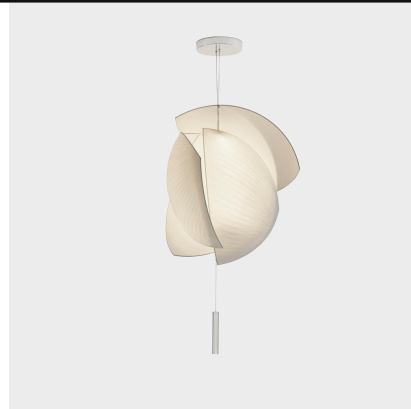
Яркость C90°G65°: 389

CRI: 92

MacAdam steps: 3

Фотобиологический риск: RG1

| UGR | | Патрон для светильника | Количество | Мощность источника света (W) | Коррелированная цветовая температура (КЦТ) |
|----------------------------|------------|------------------------|------------|------------------------------|--|
| S=0.250 | | | | | |
| Потолок / Ниша | 0.7 | LED | 1 | 47.5W | Белый теплый - 3000 K |
| Стены | 0.5 | | | | |
| План Рабочего Пространства | 0.2 | | | | |
| Размеры помещения | X=4H, Y=8H | | | | |
| UGR Поперечный | 13.1 | | | | |
| UGR Продольный | 14.1 | | | | |



Изображение может не совпадать с артикулом, LedsC4 оставляет за собой право модификации любого из компонентов, из которых сделано изделие. Данные, касающиеся потока, мощности и цветовой температуры, могут быть изменены производителем.



Voiles Big Surface

Celine Wright

Подвесные светильники Voiles Big Surface LED 52.2W Белый теплый - 3000 K DALI/PUSH Хром 4032lm

Использование светильника



Изображение может не совпадать с артикулом, LedsC4 оставляет за собой право модификации любого из компонентов, из которых сделано изделие. Данные, касающиеся потока, мощности и цветовой температуры, могут быть изменены производителем.