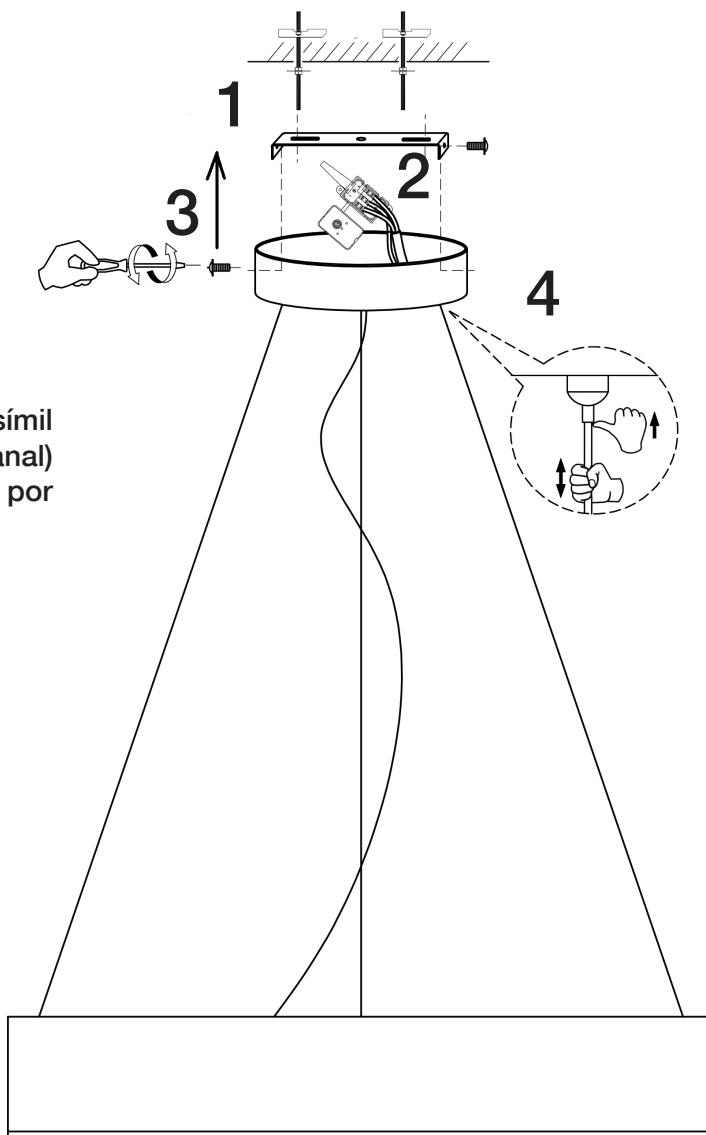


ATENCIÓN: Schuller recomienda que utilice los balancines suministrados en la instalación de este colgante



NOTA:

Las irregularidades en el acrílico símil pizarra multicolor (producto artesanal) no son defectos y están aceptadas por nuestro control de calidad.

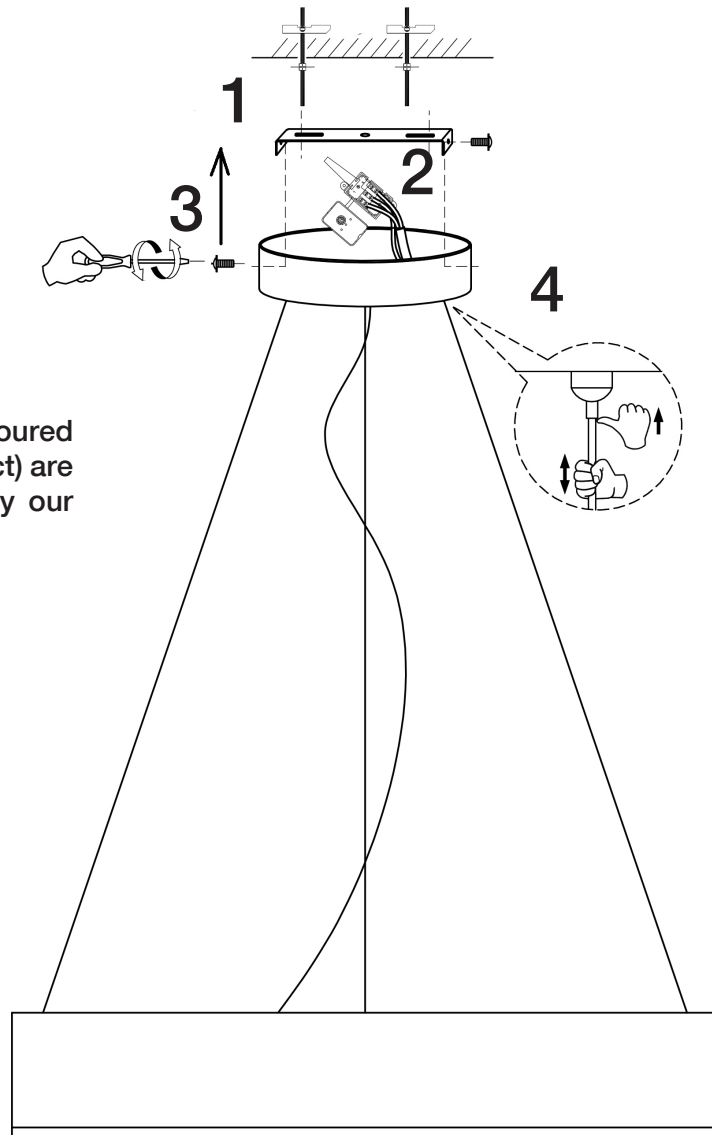
Encendido y selección de color.

- 1- El encendido, apagado y selección de color del panel central de piedra se hace desde el interruptor de pared.
- 2- Con la primera pulsación se encenderá el aro exterior siempre en 3000K y el panel central en un tono (3000K/4000k/6000k)
- 3- Las siguientes pulsaciones consecutivas, cambiarán la temperatura de luz del panel central hasta llegar a la temperatura deseada.
- 4- Si mantenemos la selección más de 30 segundos sin otra pulsación, se memorizará y tras apagar la luz desde el interruptor y pasado un minuto apagado, el siguiente encendido mantendrá la selección de temperatura de luz.

Para ver la ficha técnica de producto completa, puede usar el siguiente código QR:



ATTENTION: Schuller recommends to use included special screws when installing this pendant lamp.



NOTE:

Imperfections in the multi-coloured slate-like acrylic (craftman product) are not defects and are accepted by our quality control.

Turn on and selection of colour.

- 1.- Turn on, turn off and selection of the colour is made by the wall switch.
- 2.- With the first pulse, the external ring always will turn on in 3000K and the central panel will turn on in one tonality (3000K/4000K/6000K)
- 3.- With the consecutives pulses, you can change the temperature of the central panel until you reach the temperature you want to
- 4.- If we keep the selection for more than 30 seconds without any other pulse it will get memorized and after turning the lamp off from the wall switch and after one minute off, the next time you turn the lamp on, the last selected light temperature will be kept.

You may use the following QR code to view the complete technical data sheet of the product:

