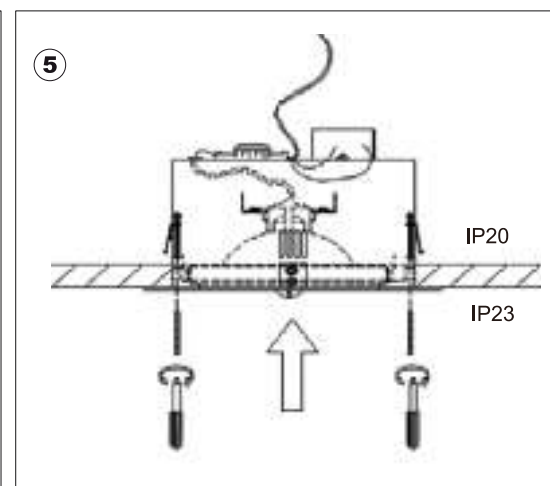
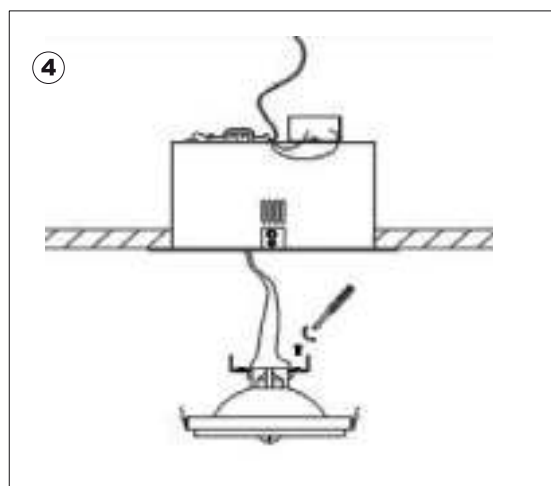
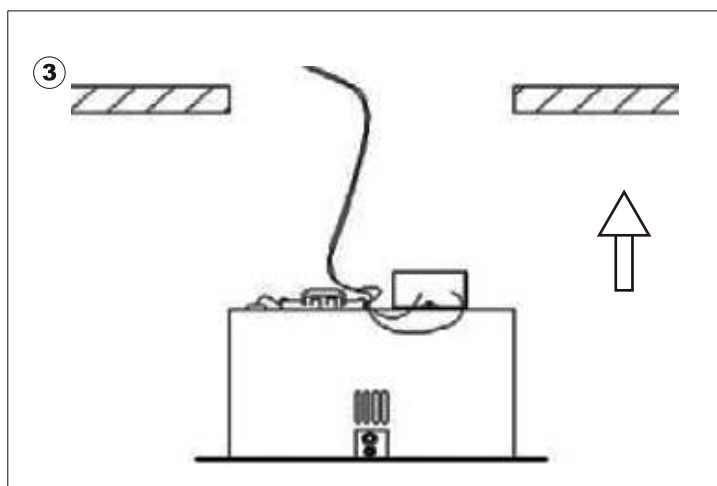


**1 light - 1 luz**  
**03030101** White / Blanco  
**03030102** Black / Negro  
**03030103** Grey / Gris

**2 light - 2 luz**  
**03030201** White / Blanco  
**03030202** Black / Negro  
**03030203** Grey / Gris

**3 light - 3 luz**  
**03030301** White / Blanco  
**03030302** Black / Negro  
**03030303** Grey / Gris

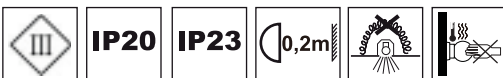
**4 light - 4 luz**  
**03030401** White / Blanco  
**03030402** Black / Negro  
**03030403** Grey / Gris



## LIGHT SOURCE - FUENTE DE LUZ

QR111 G53 12V LED NOT INCL

## TECHNICAL FEATURES - CARACTERISTICAS TÉCNICAS



**GEAR not incl**

• No conecte la corriente sin que las bombillas estén colocadas. Podría dañar el equipo de forma permanente • En cap cas connecti la corrent sense que les bombetes estiguin col·locades. Podria fer malbé l'equip de forma permanent • Never connect the power without the bulbs on. It could damage the gear • En aucun cas metre le courant sans que les ampoules soient mises en place sous risque de causer des dommages permanents au transformateur • Non connettare alla corrente in nessun caso senza aver previamente collocato le lampadine. Potrebbe comprometterci il corretto funzionamento del trasformatore permanentemente • Nunca ligue a corrente sem ter as lâmpadas colocadas, porque o transformador pode danificar-se permanentemente • Auf keinen Fall sollten Sie eine Netzverbindung herstellen wenn die Glühbirnen nicht angebracht sind da der Transformator permanent beschädigt werden könnte • Sluit nooit de stroom aan zonder dat de gloeilampen erin zitten omdat daardoor de transformator voor altijd beschadigd kan raken • Σε καμία περίπτωση μην συνδέετε το ρεύμα χωρίς να έχουν τοποθετηθεί οι λυχνίες, μια και μπορεί να χαλάσει μόνιμα το μετασχηματιστή • Строго запрещается включать электрический ток когда лампочек нет в лампе. Никогда не включайте към електрическата мрежа преди да сте поставили електрическите крушки • Непірођуйте proud s nenainstalovanými žárovkami • Nie wolno podłączać prądu bez uprzedniego amontowania żarówek