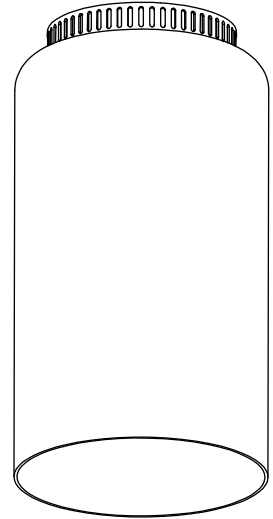


Aspen

Werner Aisslinger

Aspen C17 LED



ADVERTENCIAS

- Se recomienda que la instalación sea realizada por un profesional.
- Desconectar la conexión a red antes de ser manipulada.
- La fuente de luz de esta luminaria debe reemplazarse únicamente por el fabricante o su servicio técnico, o por una persona cualificada equivalente con objeto de evitar cualquier riesgo.
- Para limpiar la luminaria, utilizar un paño suave humedecido con agua y, si fuera necesario, detergente neutro. No usar alcohol u otros disolventes.
- Para la opción de regulación con Casambi, descargar la aplicación. Para más información ir a la web www.casambi.com

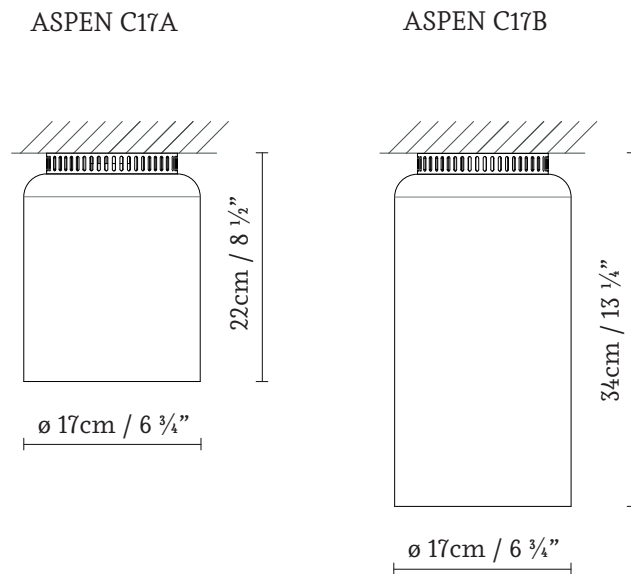
WARNING

- The light should be installed by a professional electrician.
- Disconnect from the power system before handling the light.
- The light source of this lamp should only be replaced by the manufacturer, its technical service or a similarly qualified person, in order to prevent risks.
- To clean the lamp, use a soft cloth dampened with water and, if necessary, neutral soap. Do not use alcohol or other solvents.
- To use the dimming option with Casambi, please download the app. For more information, visit www.casambi.com

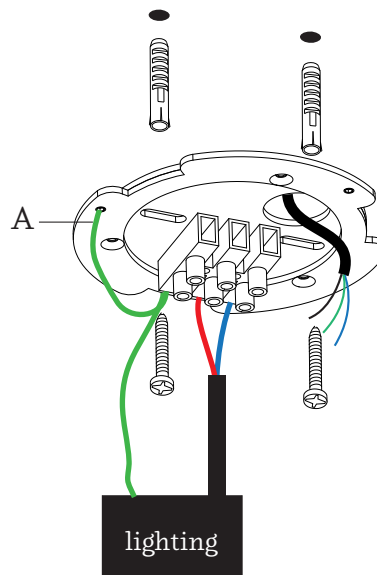
HINWEISE

- Wir empfehlen, die Installation von einem Fachmann vornehmen zu lassen.
- Unterbrechen Sie die Verbindung zum Netz vor Beginn der Arbeiten.
- Die Lichtquelle dieser Leuchte darf ausschließlich vom Hersteller oder dessen technischem Dienst bzw. einer Person mit vergleichbaren Qualifikationen ausgetauscht werden, um jedwedes Risiko zu vermeiden.
- Zur Reinigung der Leuchte empfiehlt es sich, ein weiches, mit Wasser und, falls nötig, neutralem Reinigungsmittel befeuchtetes Tuch zu verwenden. Keinen Alkohol oder andere Lösungsmittel verwenden.
- Für die Anwendung des Licht-Kontroll-Systems Casambi die App herunterladen. Für weitere Informationen besuchen Sie die Webseite www.casambi.com

1.



2.



1. Dimensiones generales de la luminaria.

2. Pasar el cable eléctrico por el agujero central del soporte (A) y atarlo a la superficie mediante los tacos, las arandelas y los tirafondos.

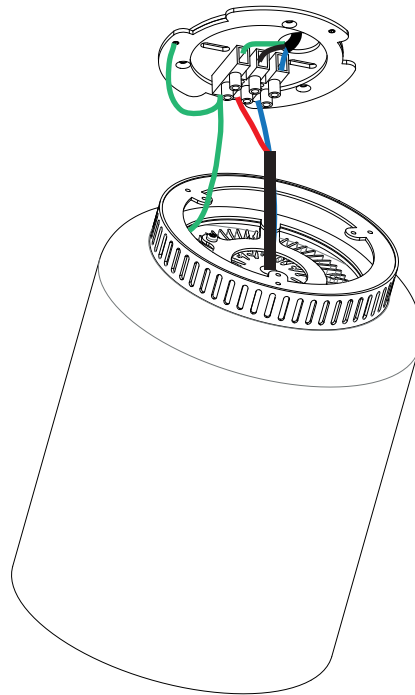
1. General dimensions of the lamp.

2. Pass the cables through the central bracket hole (A) and attach to the surface using the studs, washers and lag screws supplied.

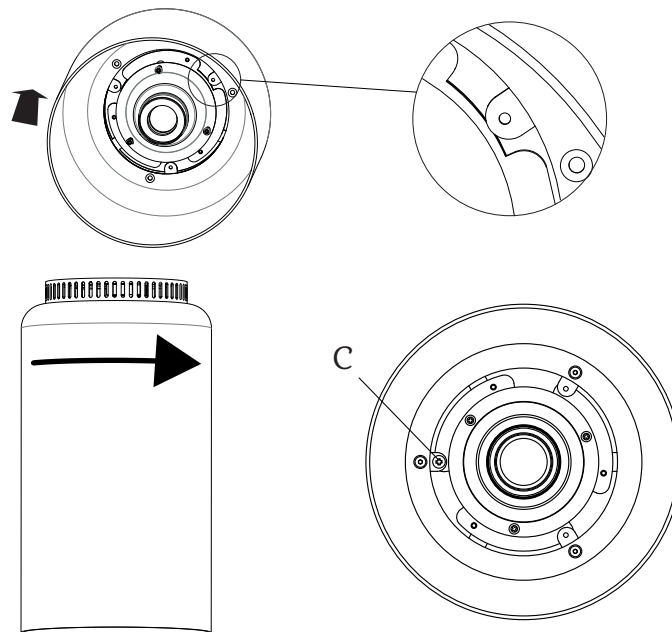
1. Abmessungen der Leuchte.

2. Die Kabel durch das Loch in der Mitte der Halterung (A) führen und diese mit den Schrauben, Unterlegscheiben und Dübeln an der Oberfläche befestigen.

3.



4.



3. Realizar la conexión eléctrica.

4. Presentar la pantalla y girarla hasta hacer tope. Después, asegurar la pantalla apretando el tornillo C.

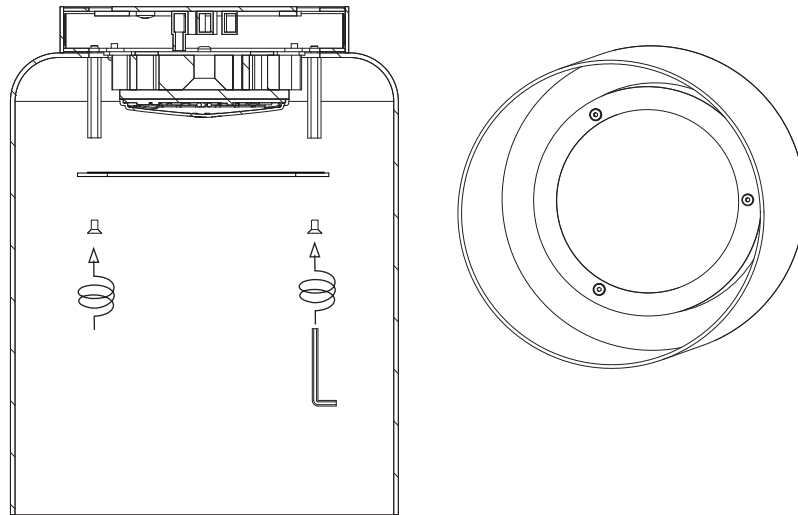
3. Make the electrical connection.

4. Place the shade in position and turn it until it comes to a stop. Then secure the shade by tightening screw C.

3. Elektroanschlüsse vornehmen.

4. Schirm in die Führung einpassen und bis zum Anschlag drehen. Danach den Schirm durch Anziehen der Schraube C sichern.

5.



5. Fijar el difusor en su posición, apretando los tres tornillos. En caso de que la fuente de luz esté dañada, deberá sustituirse exclusivamente por el fabricante o su servicio técnico, o por una persona de cualificación equivalente con objeto de evitar cualquier riesgo.

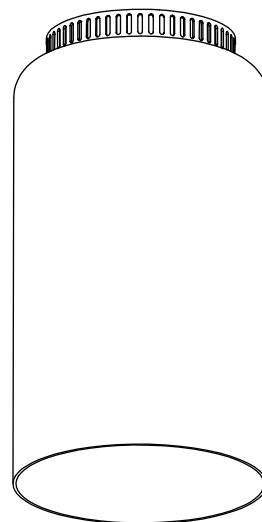
5. Fix the diffuser into position by tightening the three screws. If the light source is damaged, it must only be replaced by the manufacturer or its authorised technical service, or by someone with equivalent qualifications, so as to avoid any risk.

5. Diffusor in seine Position einbringen und die drei Schrauben festziehen. Wenn die Lichtquelle beschädigt ist, darf sie nur vom Hersteller oder von einem technischen Kundendienst desselben bzw. einer Person mit vergleichbarer Qualifikation ausgewechselt werden, um jedweddes Risiko auszuschließen.

Aspen

Werner Aisslinger

Aspen C17 (E27)



ADVERTENCIAS

- Se recomienda que la instalación sea realizada por un profesional.
- Desconectar la conexión a red antes de ser manipulada.
- Para limpiar la luminaria, utilizar un paño suave humedecido con agua y, si fuera necesario, detergente neutro. No usar alcohol u otros disolventes.
- Para la opción de regulación con Casambi, descargar la aplicación. Para más información ir a la web www.casambi.com

WARNING

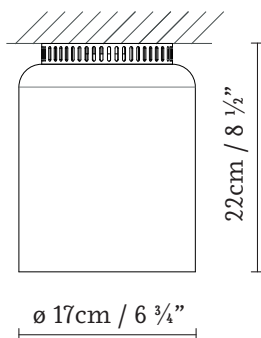
- The light should be installed by a professional electrician.
- Disconnect from the power system before handling the light.
- To clean the lamp, use a soft cloth dampened with water and, if necessary, neutral soap. Do not use alcohol or other solvents.
- To use the dimming option with Casambi, please download the app. For more information, visit www.casambi.com

HINWEISE

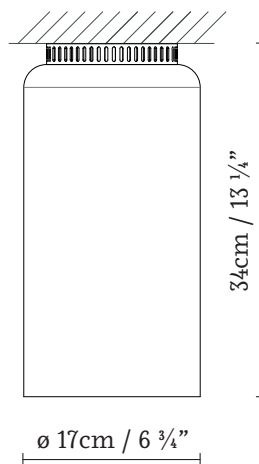
- Wir empfehlen, die Installation von einem Fachmann vornehmen zu lassen.
- Unterbrechen Sie die Verbindung zum Netz vor Beginn der Arbeiten.
- Zur Reinigung der Leuchte empfiehlt es sich, ein weiches, mit Wasser und, falls nötig, neutralem Reinigungsmittel befeuchtetes Tuch zu verwenden. Keinen Alkohol oder andere Lösungsmittel verwenden.
- Für die Anwendung des Licht-Kontroll-Systems Casambi die App herunterladen. Für weitere Informationen besuchen Sie die Webseite www.casambi.com

1.

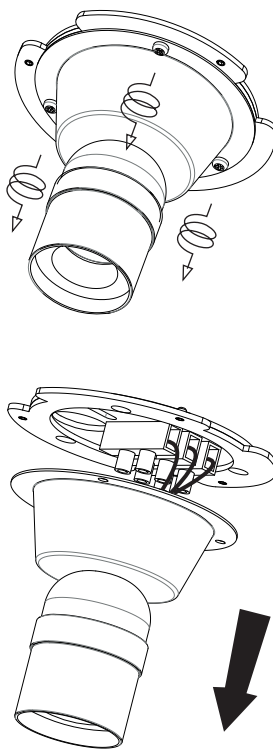
ASPEN C17A



ASPEN C17B



2.

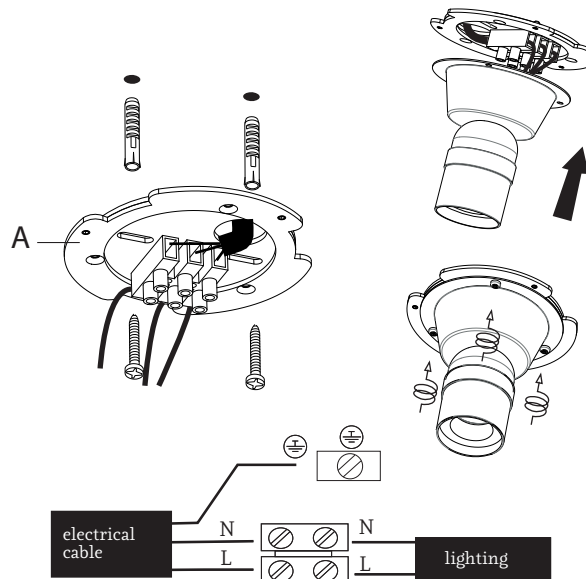


1. Dimensiones generales de la luminaria.
2. Soltar los 3 tornillos y retirar la tapa.

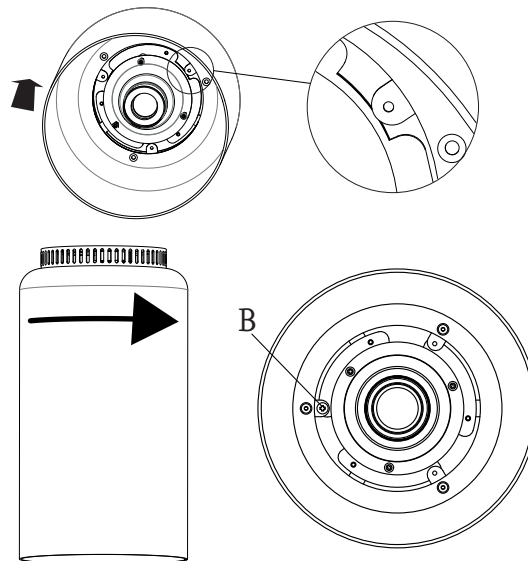
1. General dimensions of the lamp.
2. Loosen the three screws and remove the cover.

1. Abmessungen der Leuchte.
2. Die drei Schrauben lösen und Abdeckung entfernen.

3.



4.



3. Pasar cable eléctrico por el agujero central del soporte (A) y atarlo a la superficie mediante los tacos, las arandelas y los tirafondos. Realizar la conexión eléctrica, tal y como muestra el esquema, y volver a colocar la tapa con los tres tornillos.

4. Presentar la pantalla y girarla hasta hacer tope. Después, asegurar la pantalla apretando el tornillo B.

3. Pass the cables through the central bracket hole (A) and attach to the surface using the studs, washers and lag screws supplied. Make the electrical connection as shown in the diagram, and replace the cover using the three screws.

4. Place the shade in position and turn it until it stops. Then secure the shade by tightening the screw (B).

3. Die Kabel durch das Loch in der Mitte der Halterung (A) führen und diese mit den Schrauben, Unterlegscheiben und Dübeln an der Oberfläche befestigen. Elektroanschlüsse so wie auf dem Schema gezeigt vornehmen, Abdeckung wieder aufsetzen und die drei Schrauben festziehen.

4. Schirm in die Führung einpassen und bis zum Anschlag drehen. Danach den Schirm durch Anziehen der Schraube (B) sichern.

• Las luminarias sin marcado IP se considerarán IP20 y están diseñadas para uso general en interiores, excepto locales húmedos (cuartos de baño, etc.).

• Las luminarias con marcado IP están diseñadas para su uso en exterior y en locales húmedos. (Ej. IP54).

• La protección contra descargas eléctricas sobre personas y animales está asegurada:

Clase I: por un único aislamiento eléctrico y por el conductor tierra después de su correcta conexión.



Clase II: por un doble aislamiento eléctrico.



Clase III: este tipo de luminarias deben ser conectadas a muy baja tensión (12V, generalmente), por lo que no existe este riesgo.



• Las luminarias con este marcado, o sin marcado, son adecuadas para el montaje directo sobre superficies normalmente inflamables.



• Las luminarias con este marcado no son adecuadas para el montaje directo sobre superficies normalmente inflamables.

• La seguridad de esta luminaria está garantizada con una lámpara cuya potencia no exceda de la mencionada de forma visible en la luminaria.



• El producto no puede ser tratado como un residuo doméstico convencional, sino que debe entregarse en el correspondiente punto de recogida de equipos eléctricos y electrónicos.

• Lamps without the IP mark are classed as IP20 and are designed for general indoor use, except wet areas (bathrooms, etc.)

• Lamps with the IP mark are designed for outdoor use and in wet areas. (E.g. IP54)

• They offer guaranteed protection to people and animals against electric shocks:

Class I: through single electrical insulation and an earthing conductor once correctly connected.



Class II: through double electrical insulation.



Class III: these kinds of lamps should be connected at very low voltage levels (generally 12V); therefore there is no risk.



• Lamps with this symbol, or without any symbols, can be mounted directly onto normally inflammable surfaces.



• Lamps with this symbol cannot be mounted directly onto normally inflammable surfaces.

• The safety of this lamp is guaranteed by using a maximum wattage bulb that does not exceed the figure displayed visibly on the lamp.



• The product cannot be treated like conventional domestic waste; it must be taken to the appropriate recycling station for electrical and electronic equipment.

• Die nicht mit einer IP-Auszeichnung versehenen Leuchten gelten als IP20 und sind nur für Innenbereiche unter Ausnahme von Feuchträumen (Bäder usw.) ausgelegt.

• Leuchten mit IP-Auszeichnung sind für den Einsatz in Außenbereichen und Feuchträumen ausgelegt. (z. B. IP54)

• Der Schutz gegen Stromschläge ist für Personen und Tiere gewährleistet:

Klasse I: durch eine einfache Isolierung und die Erdung nach korrekter Installation.



Klasse II: durch eine doppelte Isolierung.



Klasse III: Dieser Typ von Leuchten darf nur an niedrige Spannung (i. d. R. 12 V) angeschlossen werden, daher besteht kein Risiko.



• Leuchten mit dieser Auszeichnung oder ohne Auszeichnung sind auch für die unmittelbare Montage auf normalerweise entflammbarem Untergrund geeignet.



• Leuchten mit dieser Auszeichnung sind nicht für die direkte Montage auf normalerweise entflammbarem Untergrund geeignet.

• Die Sicherheit dieser Leuchte ist durch eine Lampe als Leuchtmittel garantiert, deren Stärke nicht höher ist als diejenige Wattstärke, die auf der Leuchte sichtbar angegeben ist.



• Dieses Produkt darf nicht wie konventioneller Haushaltsmüll entsorgt werden. Es ist vielmehr an einer entsprechenden Sammelstelle für elektrische und elektronische Geräte abzugeben.

