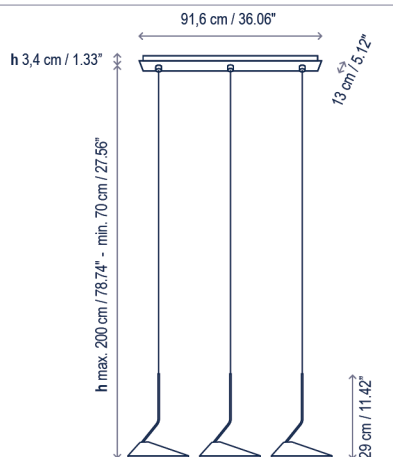


Nón Lá Set 3/Rectangular

Diseño / Design:
Jorge Pensi Design Studio / 2015

Tipología: Suspensión
Typology: Pendant Lamp

Ambiente: Interior
Environment: Indoor



Descripción técnica / Technical description:

Peso Neto: 6,32 kg
Net Weight: 6,68 kg

1 Caja/Box | 53 x 103 x 41 cm | 0,2238 m³
Peso bruto / Gross Weight: 12,22 kg

Materiales: Aluminio, Hierro
Materials: Aluminum, Iron

Difusor: Metacrilato
Diffuser: Methacrylate

Sistema magnético que permite fijar la posición de la pantalla.
Magnet system to fix the shade position.

Cable coaxial
Coaxial cable

Caja soporte: 88,6 x 11 cm
Surface back box: 34.88" x 4.33"

Consulte la tabla de reguladores TRIAC recomendados en la página 257.
Please check the list of recommended TRIAC dimmers at page 257.

Personalizable: acabado
Customizable: finishing

Certificaciones
Certifications

Recambios / Spare parts:
R906019N Cable coaxial / Coaxial cable

Descripción lámpara / Lamps description:

230V 50Hz IP-20 TRIAC 31,5 W LED / CRI: 90 / 2700K 3600 lm fuente de luz / light source

Ref	Acabados / Finishing	Ean13
3320421501	Regulable Triac - Blanco Lacado Brillante Florón Blanco - Cable Blanco Dimmable Triac - White Brilliant Lacquer White Canopy - White Cable	8436544890838
3320421506	Regulable Triac - Cromo Florón Blanco - Cable Transparente Dimmable Triac - Chrome White Canopy - Transparent Cable	8436544890845
3320421589	Regulable Triac - Cobre Satinado Florón Negro - Cable Negro Dimmable Triac - Satin Copper Black Canopy - Black Cable	8436544891064

Familia / Family: Nón Lá

A/01	A/03	A/04	S	Set 3 Rectangular	T

bover
barcelona lights

Avda. Catalunya 173
Poligon Ind. Sud
08440 Cardedeu
Barcelona, Spain

T. +34 938 713 152
F. +34 938 462 089
info@bover.es
www.bover.es