

# Fora P

Diseño / Design:

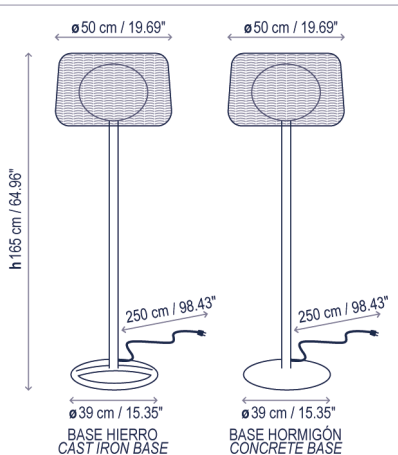
Alex Fernández Camps | Gonzalo Milà / 2010

Tipología: Pie

Typology: Floor lamp

Ambiente: Exterior

Environment: Outdoor



## Descripción técnica / Technical description:



Peso Neto: 11,94 kg  
Net Weight: 11,94 kg



1 Caja/Box | 57 x 57 x 170 cm | 0,5523 m<sup>3</sup>  
Peso bruto / Gross Weight: 19 kg

Materiales: Aluminio, Acero Inoxidable, Polietileno, Fibra Sintética, Hormigón.

Materials: Aluminum, Stainless steel, Polyethylene, Synthetic fiber, Concrete.

Estructuras de metal acabadas con cataforesis y pintura de poliéster epoxi.

Metal surfaces coated with cathaphoresis and epoxy polyester paint.

Pantallas tejidas a mano con fibra de polietileno sintética reciclable y no tóxica. Fuente de luz protegida por globo de polietileno y protección UV.

Hand woven with a recyclable and non-toxic synthetic polyethylene fiber. Light source protected by UV resistant polyethylene globe.

Cable sin interruptor de neopreno negro resistente al agua. Consulte opciones de anclaje al suelo. Instalación eléctrica fija disponible bajo pedido. Se aconseja base de hormigón en zonas con alto grado de salinidad o clima adverso.

Black waterproof neoprene cable. Consult for fastening options. Hardwired version upon request. Concrete base recommended in areas with high salinity or adverse weather conditions.

Personalizable: consultar

Customizable: consult

\*Bombillas no incluidas

\*Bulbs not included

Certificaciones  
Certifications



## Descripción lámpara / Lamps description:



Ref	Acabados / Finishing	Ean13
*3030301/P695	Blanco Roto - Base Hierro Pantalla Beige Claro Natural White - Cast Iron Base Light Beige Shade	8435493707877
*3130301/P695	Blanco Roto - Base Hormigón Beige Pantalla Beige Claro Natural White - Beige Concrete Base Light Beige Shade	8435493708034
*3030303/P696	Marrón Grafito - Base Hierro Pantalla Marrón Rattan Graphite Brown - Cast Iron Base Rattan Brown Shade	8435493707884
*3130303/P696	Marrón Grafito - Base Hormigón Gris Pantalla Marrón Rattan Graphite Brown - Grey Concrete Base Rattan Brown Shade	8435493708041

Por favor, tenga en cuenta que los tonos de color de la pantalla pueden no ser los mismos en todos los casos. / Please note that the shades may have small variations in tone.

Nota de uso: Para ambientes con alto grado de salinidad, será necesario realizar un correcto mantenimiento de la luminaria. Recomendamos limpiar con un cepillo suave y retirar la sal, el polvo, o la suciedad depositada por la humedad o el viento.

Note of use: For environments with a high salinity, proper maintenance of the luminaire will be necessary. We recommend cleaning it with a soft brush and remove salt, dust, or dirt deposited by moisture or wind.

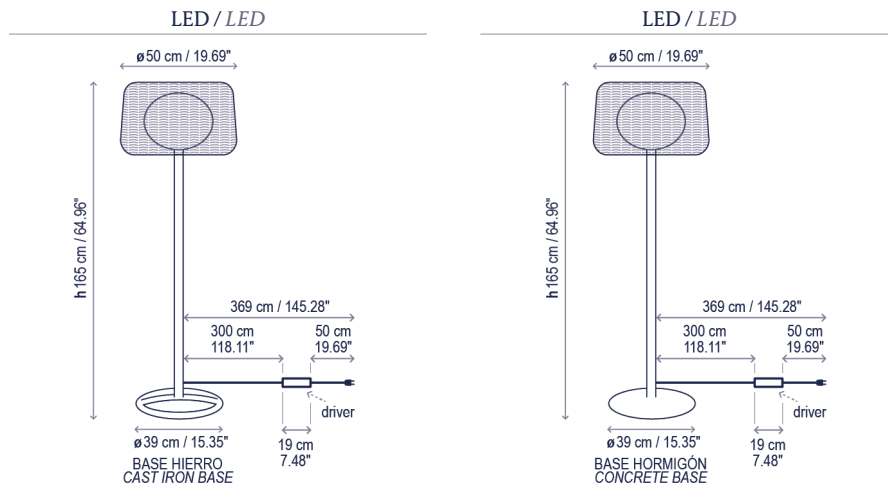
bover

barcelona lights

Avda. Catalunya 173  
Polígono Ind. Sud  
08440 Cardedeu  
Barcelona, Spain

T. +34 938 713 152  
F. +34 938 462 089  
info@bover.es  
www.bover.es

# Fora P



## Descripción técnica / Technical description:

 **Peso Neto: 11,94 kg**  
Net Weight: 11,94 kg

 **1 Caja/Box | 57 x 57 x 170 cm | 0,5523 m<sup>3</sup>**  
Peso bruto / Gross Weight: 19 kg

**Materiales: Aluminio, Acero Inoxidable, Polietileno, Fibra Sintética, Hormigon.**  
Materials: Aluminum, Stainless steel, Polyethylene, Synthetic fiber, Concrete.

**Estructuras de metal acabadas con cataforesis y pintura de poliéster epoxi.**  
Metal surfaces coated with cataphoresis and epoxy polyester paint.

**Pantallas tejidas a mano con fibra de polietileno sintética reciclable y no tóxica. Fuente de luz protegida por globo de polietileno y protección UV.**  
Hand woven with a recyclable and non-toxic synthetic polyethylene fiber. Light source protected by UV resistant polyethylene globe.

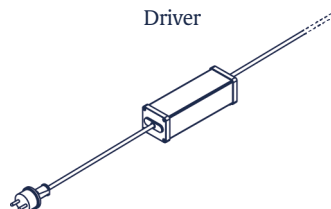
**Cable sin interruptor de neopreono negro resistente al agua. Consulte opciones de anclaje al suelo. Instalación eléctrica fija disponible bajo pedido. Se aconseja base de hormigón en zonas con alto grado de salinidad o clima adverso.**  
Black waterproof neoprene cable. Consult for fastening options. Hardwired version upon request. Concrete base recommended in areas with high salinity or adverse weather conditions.

**Personalizable: consultar**  
Customizable: consult

**Certificaciones**  
Certifications



Driver



## Descripción lámpara (LED) / Lamps description (LED):



Ref	Acabados / Finishing	Ean13
30302301128	Blanco Roto - Base Hierro Pantalla Beige Claro Natural White - Cast Iron Base Light Beige Shade	8435493734316
30303301128	Blanco Roto - Base Hormigon Beige Pantalla Beige Claro Natural White - Beige Concrete Base Light Beige Shade	8435493737294
30302301127	Marrón Grafito - Base Hierro Pantalla Marrón Rattan Graphite Brown - Cast Iron Base Rattan Brown Shade	8435493734446
30303301127	Marrón Grafito - Base Hormigon Gris Pantalla Marrón Rattan Graphite Brown - Grey Concrete Base Rattan Brown Shade	8435493737287

**bover**  
barcelona lights

Avda. Catalunya 173  
Poligon Ind. Sud  
08440 Cardedeu  
Barcelona, Spain

T. +34 938 713 152  
F. +34 938 462 089  
info@bover.es  
www.bover.es

## Familia / Family: Fora

