

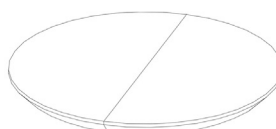


El montaje y la manipulación de este artículo debe hacerse entre dos personas.

Realice el montaje de este artículo sobre un soporte blando (alfombra, goma, etc.)



Patas. 1 uds.

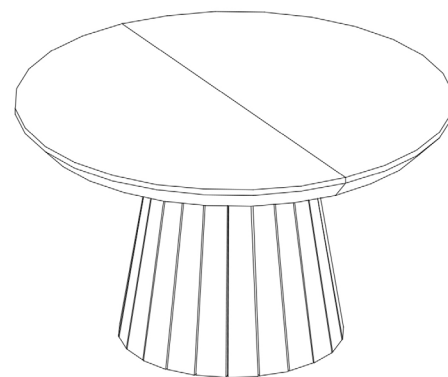
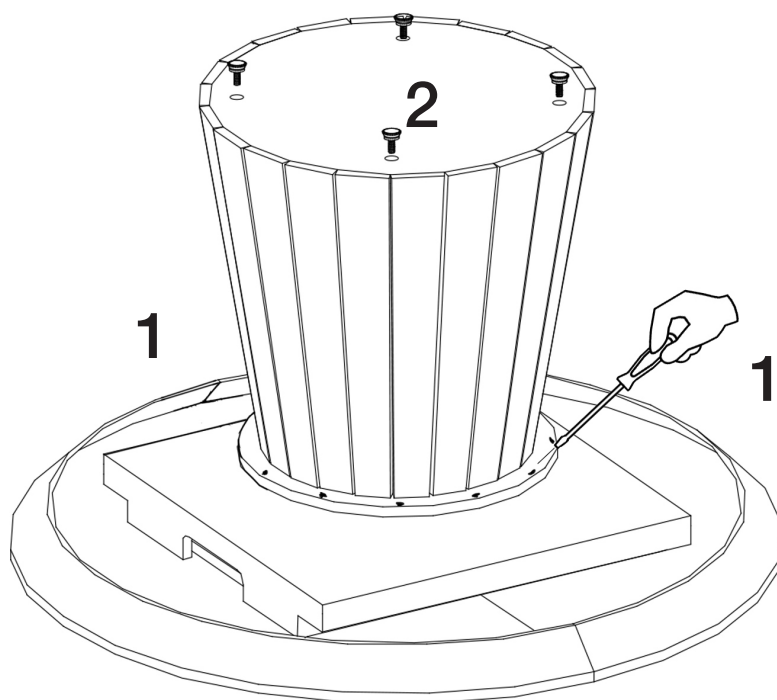


Tapa superior

12 tornillos
4 x 30



Pies 4 uds.



Para ver la ficha técnica de producto completa, puede usar el siguiente código QR:





The assembly of this lamp must be done by two people

Please, do the assembling of this item on a soft support. (rug, carpet, rubber, etc.)



Table leg
1 pc.

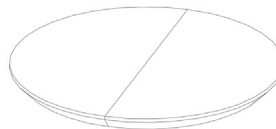


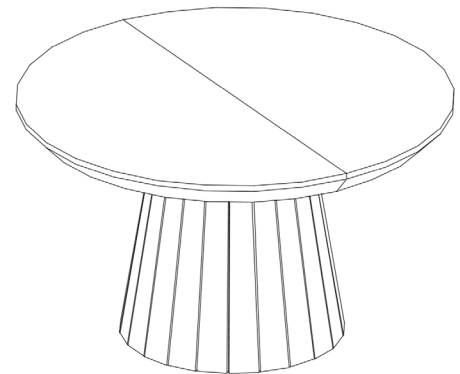
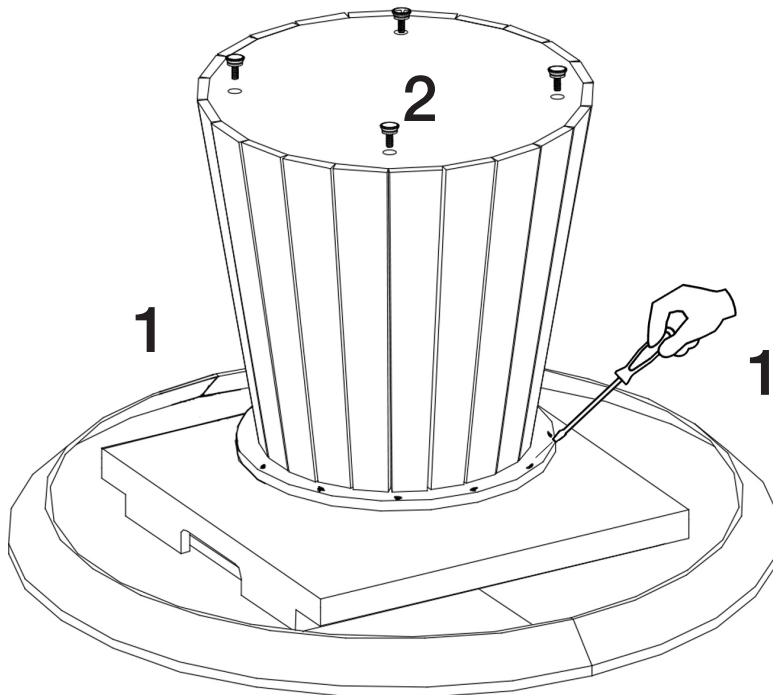
Table top



12 bolt
4 x 30



Foot paw
pads 4 pcs.



You may use the following QR code to view the complete technical data sheet of the product:

