



Candle 18 Bodies

Benedito Design

Подвесные светильники Candle 18 Bodies LED 60.2W Белый теплый - 2700 K DALI Белый Латунь 2765lm

Технические характеристики

Общая мощность светильника: 60.2W

Реальный световой поток: 2765

Lm/W реальное: 46

Коррелированная цветовая температура (КЦТ): Белый теплый - 2700 K

Материал структуры: Сталь, Алюминий

Отделка структуры: Белый, Латунь

Материал диффузора: Оргстекло

Driver-Марка: MEANWELL

Напряжение/Частота: 100-277V/50-60Hz

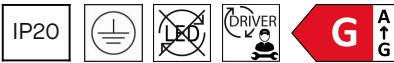
Протокол регулирования: DALI

Power Factor: 0.90

THD%: 20

Срок службы: 50,000h L80B20

Гарантия: 5 годы



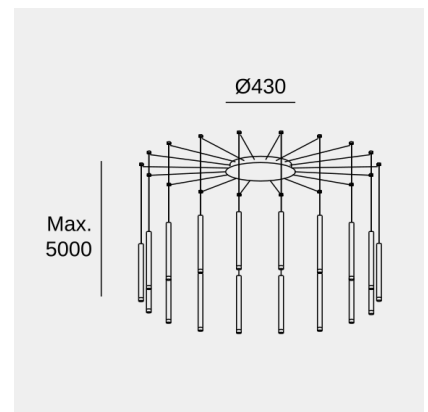
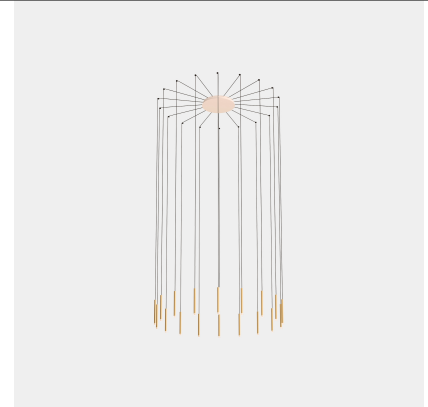
Характеристики освещения

CRI: 92

MacAdam steps: 2

Фотобиологический риск: RG1

Патрон для светильника	Количество	Мощность источника света (W)	Коррелированная цветовая температура (КЦТ)
LED	1	56.7W	Белый теплый - 2700 K



Изображение может не совпадать с артикулом, LedsC4 оставляет за собой право модификации любого из компонентов, из которых сделано изделие. Данные, касающиеся потока, мощности и цветовой температуры, могут быть изменены производителем.



Candle 18 Bodies

Benedito Design

Подвесные светильники Candle 18 Bodies LED 60.2W Белый теплый - 2700 K DALI Белый Латунь 2765lm

Логистика



x 1

Вес нетто (кг): 9.8

Вес в кг (в упаковке): 11.5

Упаковка: 520mm x 530mm x
290mm

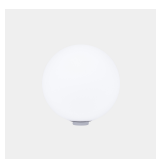


Candle 18 Bodies

Benedito Design

Подвесные светильники Candle 18 Bodies LED 60.2W Белый теплый - 2700 K DALI Белый Латунь 2765lm

Дополнительные аксессуары



71-8318-F9-F9

АКСЕССУАР CANDLE ДИФФУЗОР МАТОВОЕ СТЕКЛО

Материал структуры: Стекло
Размеры: 100 x NA x NA
Вес нетто (кг): 0.16



71-6022-27-27

Материал структуры: Сталь
Размеры: 150 x NA x 2
Вес нетто (кг): 0.27

Изображение может не совпадать с артикулом, LedsC4 оставляет за собой право модификации любого из компонентов, из которых сделано изделие. Данные, касающиеся потока, мощности и цветовой температуры, могут быть изменены производителем.