

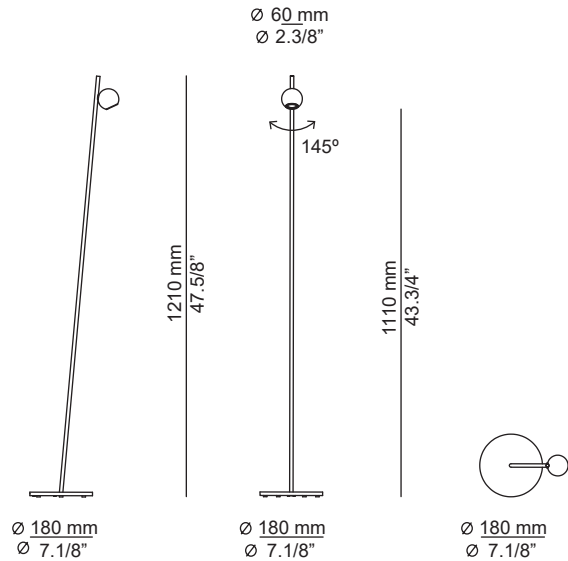
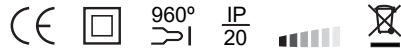
p-4078

493040781

Metallic reading lamp with aluminum shade providing direct light. The spherical head can rotate 145° horizontally. The vertical stem has a fixed inclination of 5°.

Push button dimmer on the cord. Universal plug.

Lámpara de lectura metálica con pantalla de aluminio y luz directa. El cabezal circular puede girar 145° en horizontal y el brazo vertical tiene una inclinación fija de 5°. Regulador con pulsador en el cable. Enchufe universal.



The light source of this luminaire is not replaceable. Once the light source's lifecycle ends, you must contact the manufacturer for repairs. (CE only: 230V / P.F Tends to 1).

La fuente de luz de esta luminaria no es reemplazable. Cuando la fuente de luz alcance el final de su vida, debe ponerse en contacto con el fabricante acción. (Solo CE: 230V / F.P Tiende a 1).

WE RECOMMEND READING THE INSTRUCTIONS ENTIRELY BEFORE STARTING YOUR INSTALLATION PLEASE SAVE THESE INSTRUCTIONS SO THAT YOU CAN REFER TO THEM AT A LATER TIME

- * Do not look directly into any LED source.
- * Make sure the power has been disconnected before installing the fixture.
- * For indoor use only.
- * Do not use alcohol or solvents to clean the lamp.

LE RECOMENDAMOS LEA LAS INSTRUCCIONES ANTES DE PROCEDER A LA INSTALACIÓN GUARDE LAS INSTRUCCIONES PARA FUTURAS REFERENCIAS

- * No mirar directamente a los LED.
- * Asegúrese de que la corriente está desconectada antes de conectar el aparato.
- * Únicamente para uso en interiores.
- * Para limpieza no utilizar alcohol ni disolventes.

Assembly instructions / Instrucciones

1 - Place the appropriate adapter (A) to the driver (B) and press until you a click. Connect the lamp to the driver (B) inserting the connector (C) pushing in and turning it 90° to secure it. Figure 1.

1 - Colocar el adaptador correspondiente (A) al driver (B) y presionar fuerte hasta escuchar el encaje. Conectar la lámpara al driver (B) introduciendo a presión el conector (C) y girando 90° para que quede bien sujeto. Figura 1.

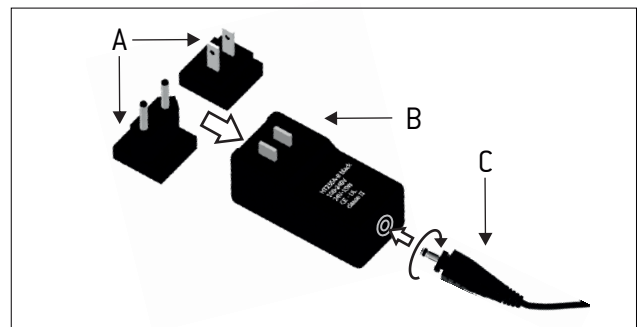


Figure 1

2 - Push button dimmer on the cord (D). Figure 2.

PUSH DIMMER USE

- On/Off: Quick press (less than 1 second)
- Min/Max settings: Press and hold.
- Dimmer will keep the last adjustment in memory.

2 - Regulador con pulsador en el cable (D). Figura 2.

FUNCIONAMIENTO PULSADOR

- On/Off: Presionar el interruptor (menos de 1 segundo)
- Ajustes intensidad (Mín./Máx.): Mantener pulsado el interruptor. Mantiene en memoria el último ajuste realizado.

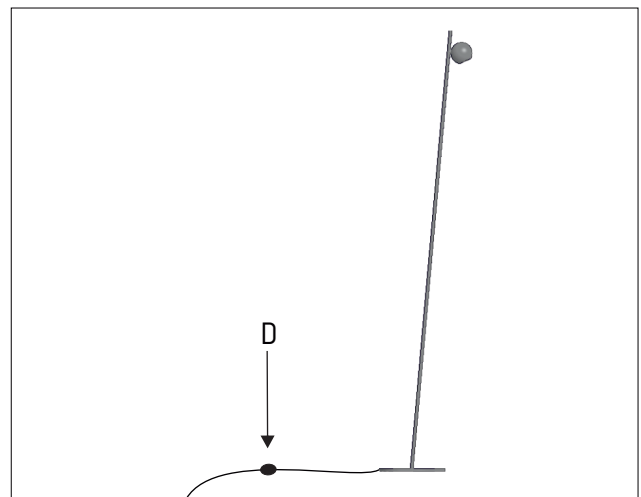


Figure 2