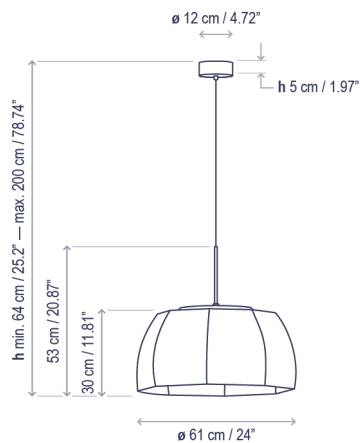


Tanit S/61

Diseño / Design:
Gonzalo Milà / 2020

Tipología: Suspensión
Typology: Pendant lamp

Ambiente: Interior
Environment: Indoor



Descripción técnica / Technical description:

 Peso Neto Unidad: 3,58 kg
Net Weight Unit: 3,58 kg

 1 Caja/Box | 65 x 64 x 40 cm | 0,17 m³
Peso bruto / Gross Weight: 6,82 kg

Materiales: Aluminio, Hierro, Hilo de algodón
Materials: Aluminum, Iron, Cotton

Opciones Dali/1-10v: consultar
Dali/1-10v options: consult

No personalizable
Not customizable

Certificaciones
Certifications



Descripción lámpara / Lamps description:

  230V
50Hz | IP-20 |   24 W LED / CRI: 90 / 2700K
2400 lm fuente de luz / light source



Ref	Acabados / Finishing	Ean13
26102215158	LED Regulable Triac Negro Mate - Pantalla Hilo Beige Dimmable Triac LED Matte Black - Beige Thread Shade	8435493737423

bover
barcelona lights

Avda. Catalunya 173
Polígono Ind. Sud
08440 Cardedeu
Barcelona, Spain

T. +34 938 713 152
F. +34 938 462 089
info@bover.es
www.bover.es