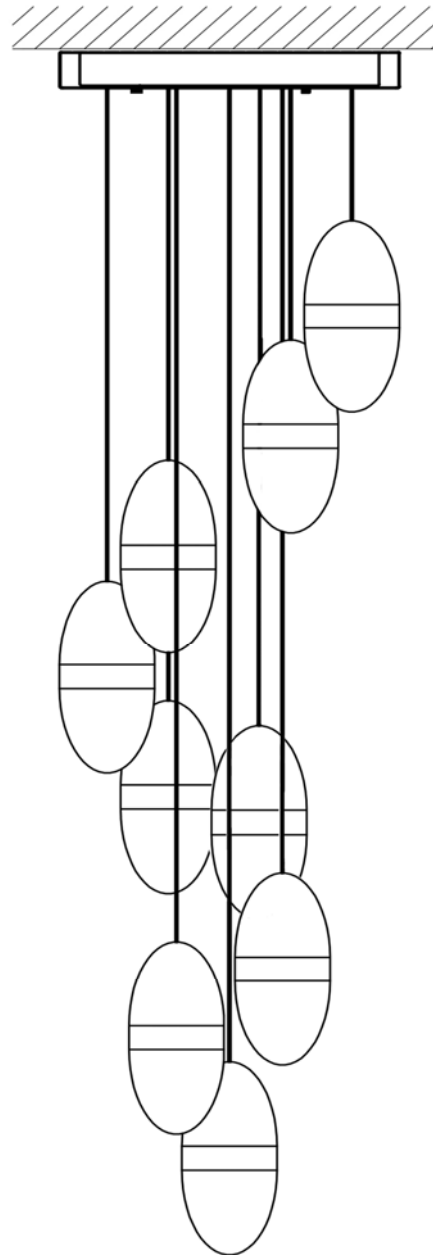
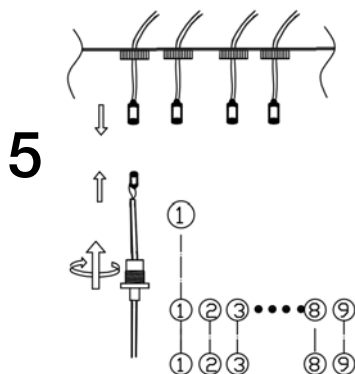
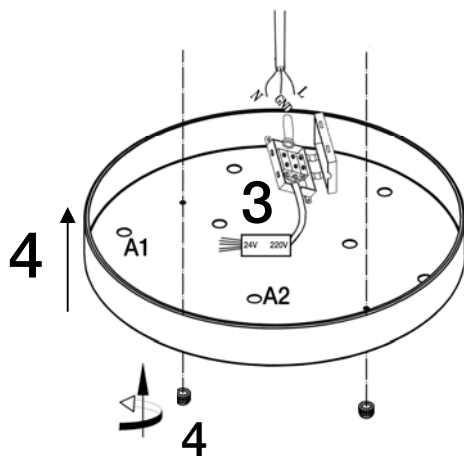
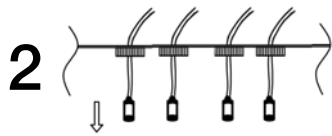
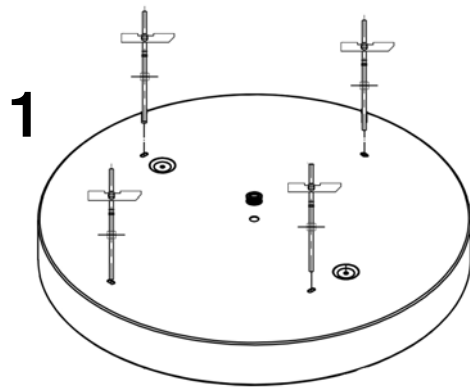
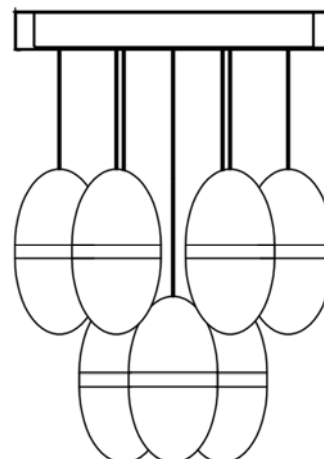


ATENCIÓN: Schuller recomienda que utilice los balancines suministrados en la instalación de este colgante.



Opción colgante
predeterminado



Opción plafón

Para ver la ficha técnica de producto completa,
puede usar el siguiente código QR:

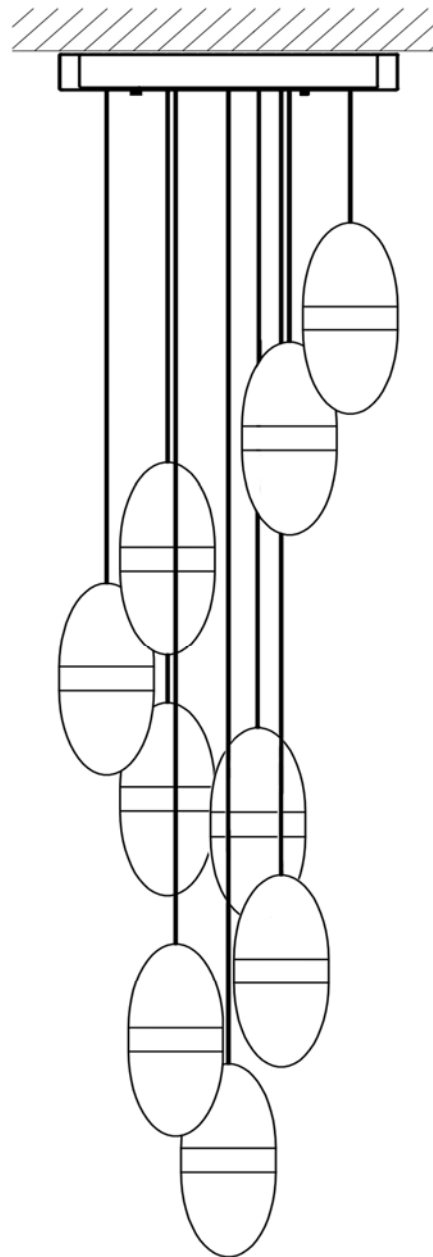
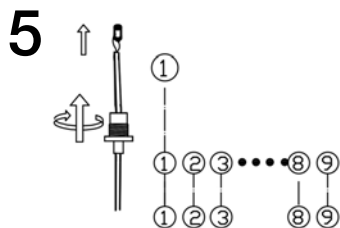
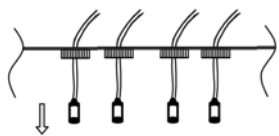
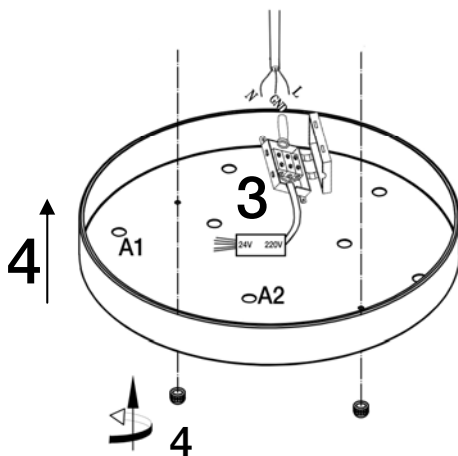
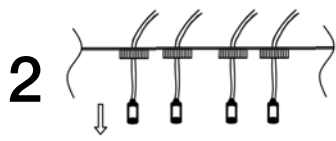
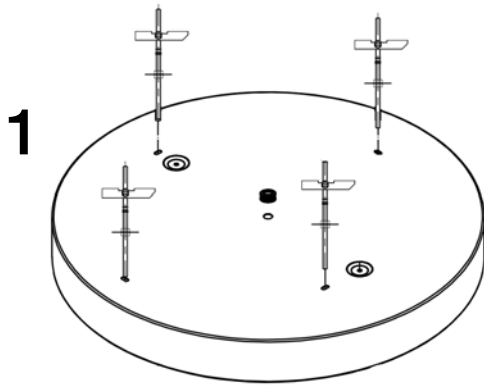


Para cualquier duda técnica póngase en contacto con nuestro Departamento Técnico.

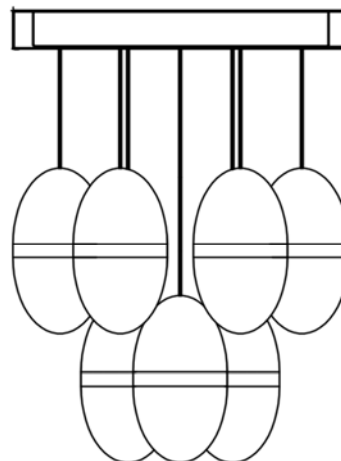
Estamos a su servicio en nuestro email irodriguez@schuller.es o en nuestro teléfono 961 601 051 Ext. 229

Rev. 01.24

ATTENTION: Schuller recommends to use included special screws when installing this pendant lamp.



Lamp Option
Default



Ceiling Lamp Option

You may use the following QR code to view the complete technical data sheet of the product:

