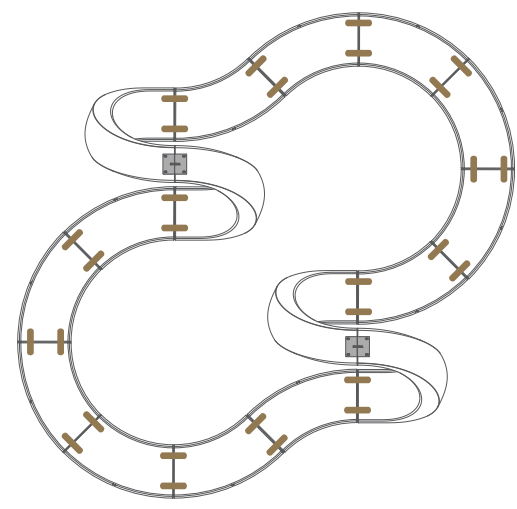
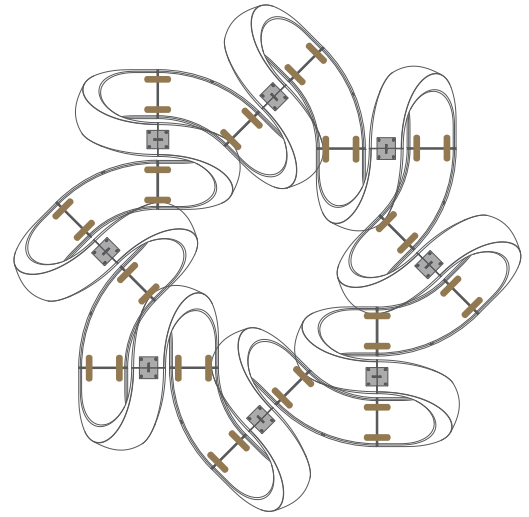
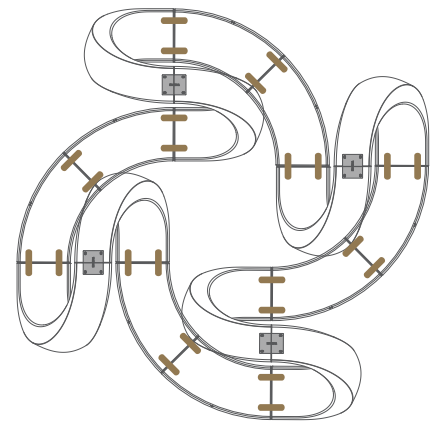
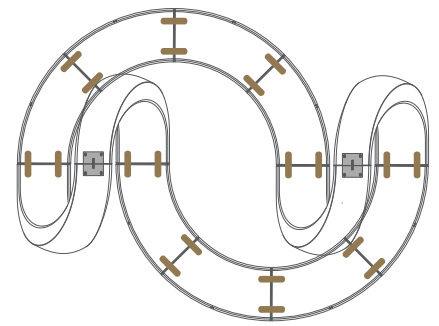
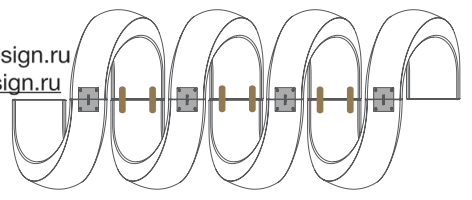
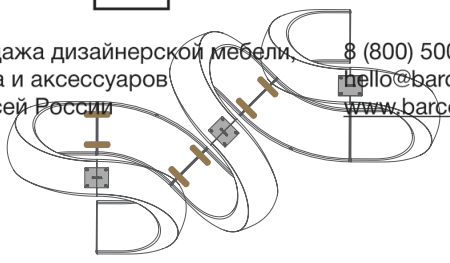




Продажа дизайнерской мебели,  
света и аксессуаров  
по всей России

8 (800) 500-70-36  
hello@barcelonadesign.ru  
www.barcelonadesign.ru

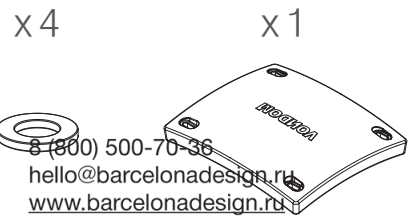


## Instrucciones para la unión entre módulos Modules assembly instructions

### Colección AND AND collection

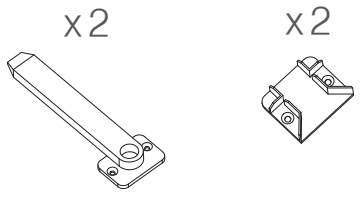
Ref. 60006  
Ref. 60007

Продажа дизайнерской мебели,  
света и аксессуаров  
по всей России



8 (800) 500-70-36  
hello@barcelonadesign.ru  
www.barcelonadesign.ru

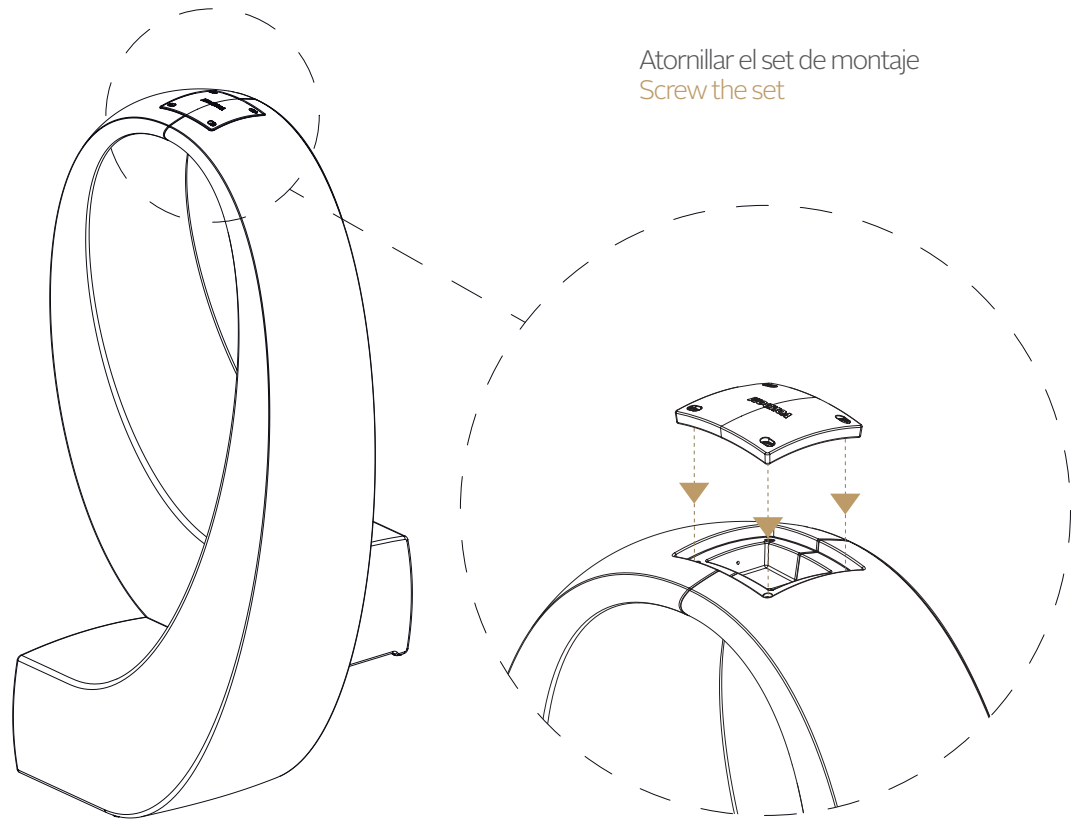
lower  
pack



En todos los set de montaje se suministra una llave allen para atornillar  
Allen spanner is included in each set



EJEMPLO DE MONTAJE SUPERIOR / UPPER ASSEMBLY EXAMPLE

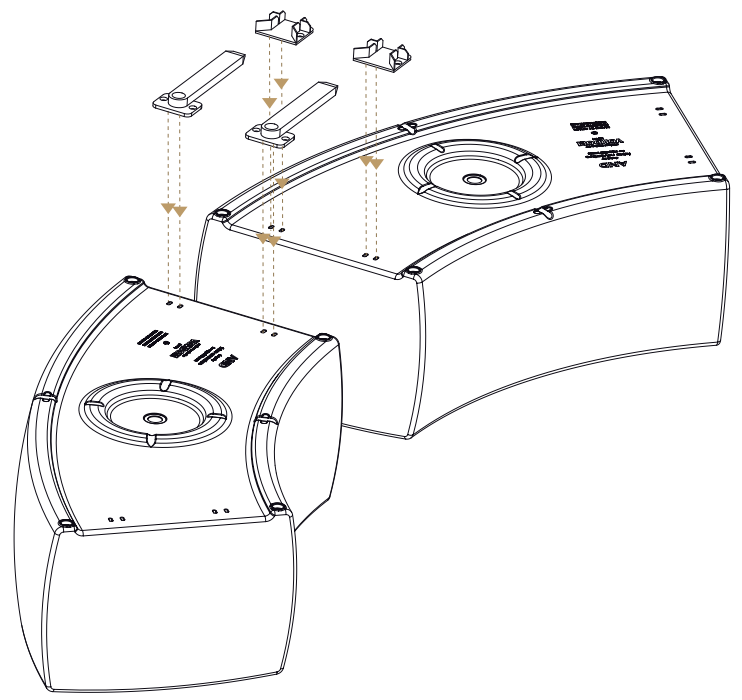


Atornillar el set de montaje  
Screw the set

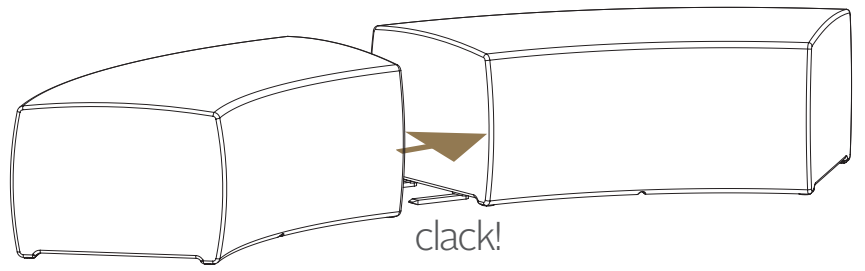
EJEMPLO DE MONTAJE INFERIOR / LOWER ASSEMBLY EXAMPLE

Pasos Steps

1 Atornillar el set de montaje en la posición que desee  
Screw the set in the position that you wish



2 Alinear y empujar el módulo hasta que haga clack!  
Adjust and push the sectional sofa until you hear "clack!"



Empujar Push

Si desea desensamblar los módulos, levantar uno de ellos y quedará liberado  
If you wish to unassembly the sectionals sofa, raise one of them and it will be loose