



## TICO

DESIGNED BY AC Studio, 2024 C1095/LED

ES

### ACABADOS

#### Metal:

Negro mate / Oro envejecido

#### Accesorio metal:

Negro mate / Oro envejecido

#### Disco acústico:

Ver paleta de colores

### MATERIALES

Metal / Disco Acústico

### ESPECIFICACIONES (UE)

Placa LED 9W 900lm

2700K regulable

220-240 V, 50/60 Hz

IP20     

### CLASIFICACIÓN ENERGÉTICA

F

EN

### FINISHES

#### Metal:

Matt black / Aged gold

#### Metal accessory:

Matt black / Aged gold

#### Acoustic disc:

See palette colour

### MATERIALS

Metal / Acoustic disc

### SPECIFICATIONS (UE)

LED plate 9W 900lm

2700K dimmable

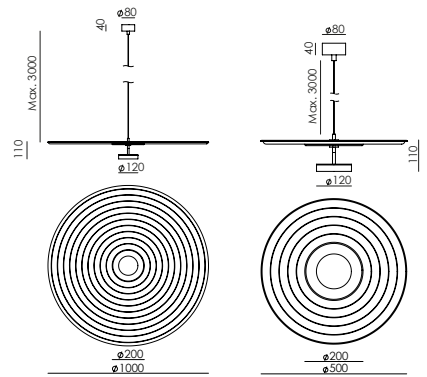
220-240 V, 50/60 Hz

IP20     

### ENERGY LABEL

F

TEC



C1095/100/LED

C1095/50/LED