

Продажа дизайнерской мебели,
света и аксессуаров
по всей России

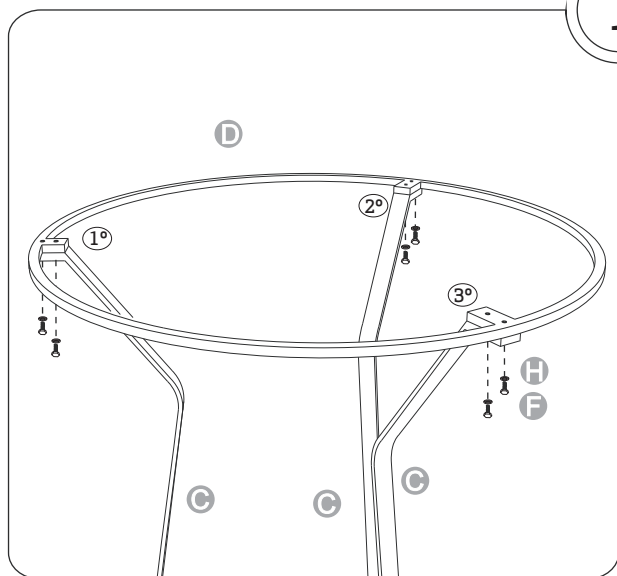
8 (800) 500-70-36
hello@barcelonadesign.ru
www.barcelonadesign.ru

Apta para uso interior a temperatura ambiente de 25°C
Suitable for indoor use, at 25°C

- A** - Tulipa (1 unidad) / Lampshade (1 unit)
- B** - Tulipa cristal (2 uds) / Crystaldiffuser (2 units)
- C** - Pie (3 unidad) / Holder (3 units)
- D** - Aro (1 unidad) / Hoop (1 unit)
- E** - Pieza unión (1 unidad) / Junction piece (1 unit)
- F** - Tornillos (6 uds) / Screws (6 units)
- G** - Tuercas (6 uds) / Nuts (6 units)
- H** - Arandelas (12 uds) / Washers (12 units)

* Incluye llave allen y llave fija 7mm / *Allen key and 7mm spanner include

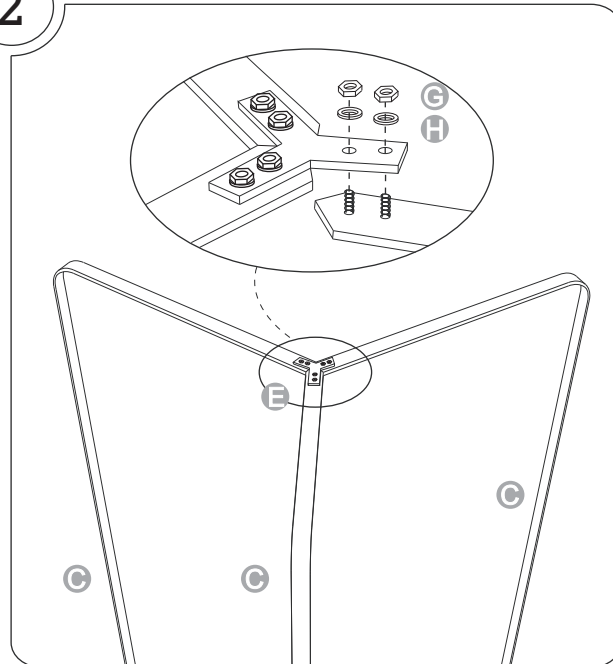
1



Atornillar los tres pies en su parte superior al aro mediante los 6 tornillos y 6 arandelas.

Screw the three holders in the upper side at the hoop by fixing the 6 screws and 6 washers.

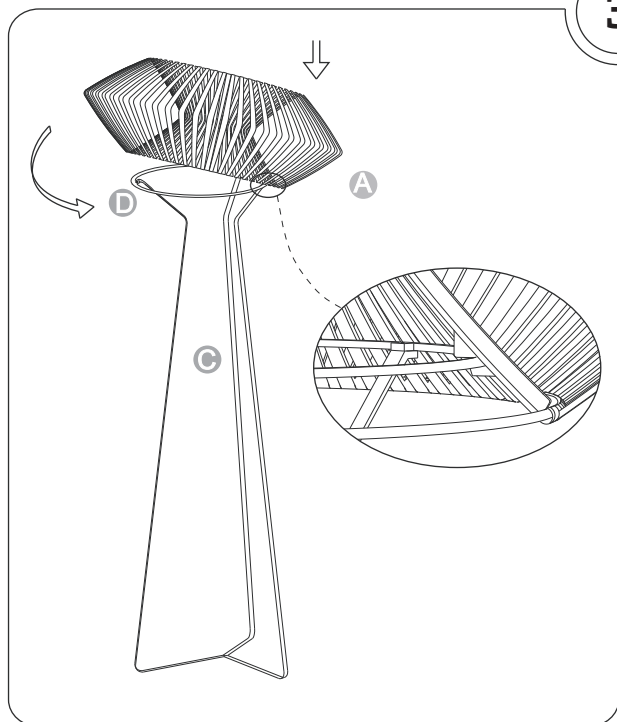
2



Girar la estructura para unir los pies en la parte inferior, ayudándonos con la pieza de unión, insertándola en los dos tornillos que hay en cada pie, fijándolos mediante 6 tuercas y 6 arandelas.

Rotate the structure to unit the holders at the bottom, with the help of the junction piece. Insert it into the two screws of each holder, then fix the 6 nuts and 6 washers.

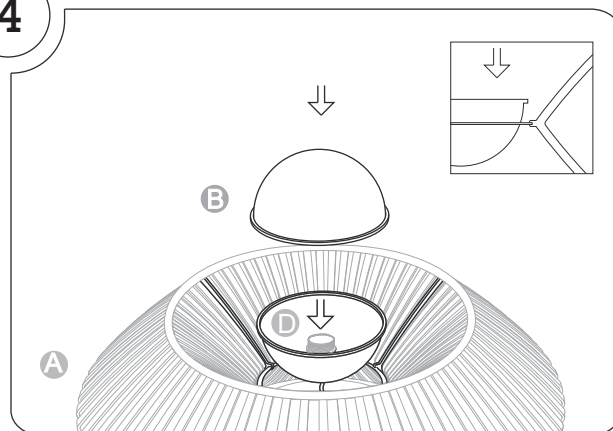
3



Colocar la tulipa de la lámpara sobre el aro posicionando dos enganches y ajustando el tercero.

Place the lampshade on the hoop by positioning the hitches (2) and then adjust the third one.

4



Introducir las tulipas de cristal dentro de la tulipa de la lámpara situando primero la tulipa que tiene el portalámparas dentro. Seguidamente colocar la bombilla y por último colocar la otra tulipa de cristal para cerrar el conjunto.

Introduce the crystaldiffuser into of the lampshade, place first the lampshade with the socket inside. Afterwards, place the (light) bulb and finally the other crystaldiffuser to close and fix the set.