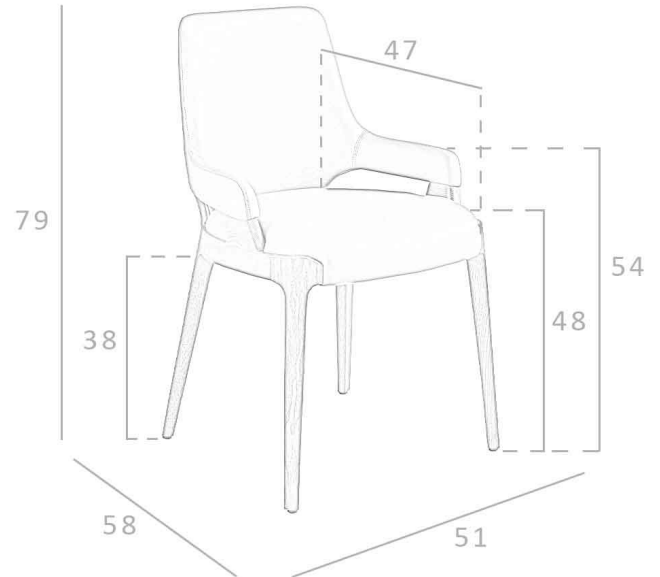


REF. 4.136

CH20029 Silla



MEDIDAS

Medidas: 51 x 58 x 79 cm

Peso: 3,5 Kg

EMBALAJE

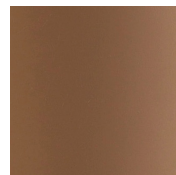
64 x 81 x 122 cm / 9 Kg

VOLUMEN

0,31 m3

PRODUCTO

Polipiel - STOCK - TS-CS.Marron8155



PATAS

Material Patas: Madera color Nogal

