

## Libelle

Martín Consuegra



### EN

When we look for inspiration, we often resort to nature and when observing the subtlety and elegance of insects, we can see that they do not suggest delicate forms and at the same time full of force in their exoskeletons.

This is precisely the starting point of Libelle, a table of great graphic presence that synthesizes the physiognomy of dragonflies in a vibrant and functional scheme, capable of focusing the attention of any room, as if it were a work of art.

### SP

Cuando buscamos la inspiración muchas veces recurrimos a la naturaleza y al observar la sutileza y elegancia de los insectos, no sugieren formas delicadas y al mismo tiempo llenas de fuerza en sus exoesqueletos.

Este es precisamente el punto de partida de Libelle, una mesa de gran presencia gráfica que sintetiza la fisionomía de las libélulas en un esquema vibrante y funcional, capaz de focalizar la atención de cualquier estancia, como si de una obra de arte se tratara.

### FR

Lorsque nous cherchons l'inspiration, nous nous tournons souvent vers la nature et, en observant la subtilité et l'élégance des insectes, ils nous suggèrent des formes délicates et en même temps pleines de force dans leurs exosquelettes.

C'est précisément le point de départ de Libelle, une table de grande présence graphique qui synthétise la physiognomie des libellules dans un schéma vibrant et fonctionnel, capable de concentrer l'attention de tout séjour, comme s'il s'agissait d'une œuvre d'art.

### DE

Auf der Suche nach Inspiration wenden wir uns oft der Natur zu. Wir beobachten die Leichtigkeit und Eleganz der Insekten mit ihren schlichten Formen und doch gleichzeitig so kraftvollen Exoskeletten.

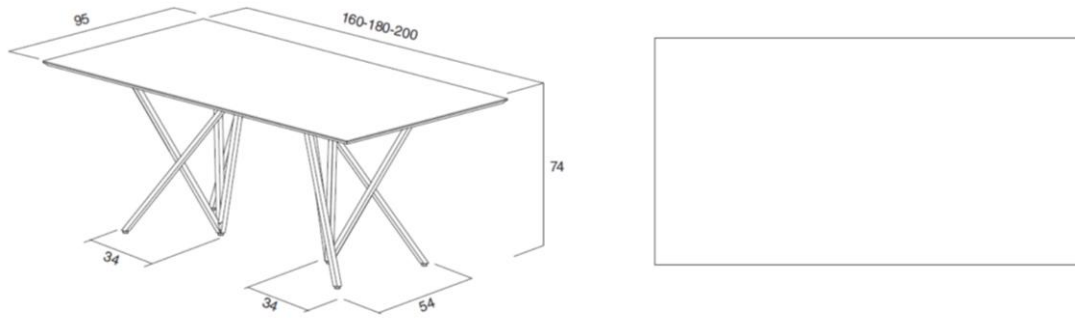
Dies bildet den Ausgangspunkt bei der Kreation Libelle, ein Tisch mit einer großen graphischen Präsenz. Er synthetisiert das Erscheinungsbild der Libellen in einem vibrierenden und funktionellen Schema und zieht so die Aufmerksamkeit des Betrachters, als handele es sich um ein Kunstwerk, auf sich.

### RU

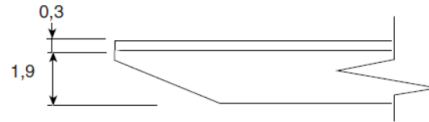
Когда мы ищем вдохновение, мы часто обращаемся к природе, и, наблюдая за утонченностью и элегантностью насекомых, мы видим, что они не предполагают изящных форм и в то же время полны силы в своих экзоскелетах.

Именно это является отправной точкой Libelle, стола с большой графической выразительностью, который синтезирует внешность стрекозы ярко и функционально, становясь центром любого интерьера так, как если бы это было произведение искусства.

## DIMENSIONS:



## TOPS OPTIONS



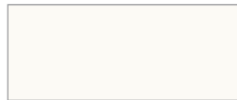
Laquered / Laca / Laqué / Lack / Лакированный  
Veneer / Чapa / Plaqué / Holzfurnier / Шпон

Ceramic / Cerámica / Céramique / Keramik / Керамика

## FINISHES:

### TOP

#### Lacquers



White / Blanco / Blanc



Pearl grey / Gris Perla / Gris Perle



Foggy



Rain



Slate / Pizarra / Ardoise



Stone / Piedra / Stone



Sahara



Mocca



Mink / Visón / Vison



Gold



Terracota / Terre Cuite



Brick



Merlot



Taupe



Black / Negro / Noir



Moss



Salvia



Whale blue / Azul Ballena / Bleu Baleine



Mustard / Mostaza / Moutarde



Navy



Coffee

## Natural Veneers



European oak / Roble europeo / Chêne Européen



Leopard oak / Roble Leopard / Chêne Leopard



American walnut / Nogal Americano / Noyer Américain



Smoky oak / Roble Fumé / Chêne Fumé

## Ceramics



Hydra Argen



Blaze Dark



Kalos Bianco



Ferox



Concerto

## BASE

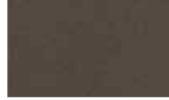
### Lacquers



White Epoxi



Black Epoxi



Coffee

## DESIGNER:

Martín Consuegra



### EN

Sculptor and designer born in 1957. In Toledo (Spain). He studied at San Fernando's faculty of Fine Arts, Madrid.

He moved to its current, Valencia city, where he studied at the National School of Ceramics in Manises.

In 1977 he opened his first sculpture and design studio. Making author work as a sculptor and industrial design projects and prototyping to mold development in sectors as diverse as ceramics, porcelain, glass, lighting, automation, plastic and in recent years, furniture.

### SP

Escultor y diseñador nacido en el año 1957, en Toledo (España). Estudia en la facultad de Bellas Artes San Fernando de Madrid.

Se traslada a su ciudad actual, Valencia, y estudia en la Escuela Nacional de Cerámica de Manises.

En 1977 establece su primer estudio de escultura y diseño. Realizando obra de autor como escultor y proyectos de diseño industrial y prototipado para el desarrollo de moldes en sectores tan diversos como el de la cerámica, porcelana, vidrio, iluminación, automatización, plástico y en los últimos años, mueble.

### FR

Sculpteur et designer, né en 1957 à Tolède (Espagne). Poursuit ses études dans la faculté de Beaux Arts de San Fernando à Madrid.

Il se déplace à Valence pour étudier dans L'École Nationale de céramique de Manises.

En 1977 il a Établi son premier studio de sculpture et design. Il Réalise des œuvres d'Auteur comme sculpteur et développe des projets de design industriel et fait les prototypes pour le développement de moules dans les secteurs aussi divers comme la céramique, la porcelaine, le verre, l'éclairage, le plastique et dans les dernières années le mobilier.

### DE

Bildhauer und Designer, geboren 1957 in Toledo (Spanien). Studium an der Fakultät für schöne Künste San Fernando in Madrid.

Danach zog er nach Valencia um, wo er heute lebt, und wo er an der Nationalen Keramikscheule von Manises studierte. 1977 gründete er sein erstes Bildhaueri- und Designstudio. Er arbeitet als Bildhauer und Industriedesigner.

Er baut ebenfalls Prototypen für die Entwicklung von Formen in so unterschiedlichen Bereichen wie Keramik, Porzellan, Glas, Beleuchtung, Automatisierung, Kunststoff und, in den letzten Jahren, Möbel.

### RU

Скульптор и дизайнер, он родился в 1957 году в Толедо (Испания). Снала он учится на факультете изобразительных искусств Сан-Фернандо-де-Мадрид.

Затем он переезжает в свой нынешний город, Валенсия, и учится в Национальной школе керамики Манисес.

В 1977 году он основал свою первую студию скульптуры и дизайна. Создает авторские работы в качестве скульптора, а также проекты промышленного дизайна и прототипирования для разработки пресс-форм в таких разнообразных секторах, как керамика, фарфор, стекло, освещение, автоматизация, пластик и в последние годы мебель.