

Verso System

Josep Turell



EN

Verso is an inspiring style guide that exemplifies the wide versatility of our modular dining room system and that highlights its high capacity of adaptability to the different stylistic currents present in the sector.

New accessories, finishes, constructive details and measures, reinforce a system in constant evolution in which, once again, the maxim to follow has been the same: try to excite our customers with new concepts that make them feel free to create the home of their dreams.

SP

Verso es una inspiradora guía de estilo que ejemplifica la amplia versatilidad de nuestro sistema modular de comedores y que pone en relieve su alta capacidad de adaptabilidad a las diferentes corrientes estilísticas presentes en el sector. Nuevos complementos, acabados, detalles constructivos y medidas, refuerzan un sistema en constante evolución en el que, una vez más, la máxima a seguir ha sido la misma: tratar de emocionar a nuestros clientes con nuevos conceptos que les hagan sentir libres para crear el hogar de sus sueños.

FR

Verso est un guide de style inspirant qui illustre la grande polyvalence de notre système modulaire de salles à manger et qui met en évidence sa grande capacité d'adaptabilité aux différents courants stylistiques présents dans le secteur. De nouveaux compléments, finitions, détails constructifs et mesures renforcent un système en constante évolution dans lequel, une fois de plus, le maximum à suivre a été le même: essayer de ravir nos clients avec de nouveaux concepts qui leur font sentir libres de créer la maison de leurs rêves.

DE

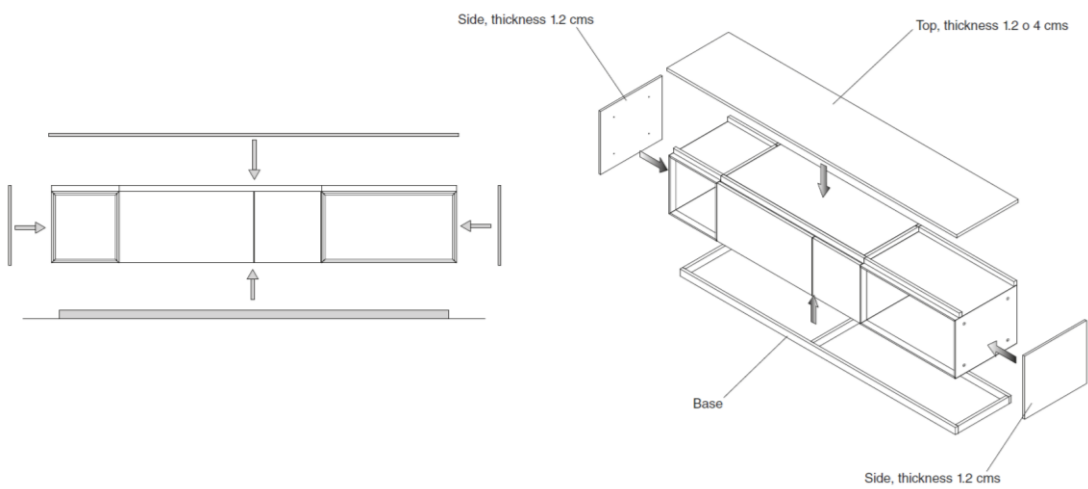
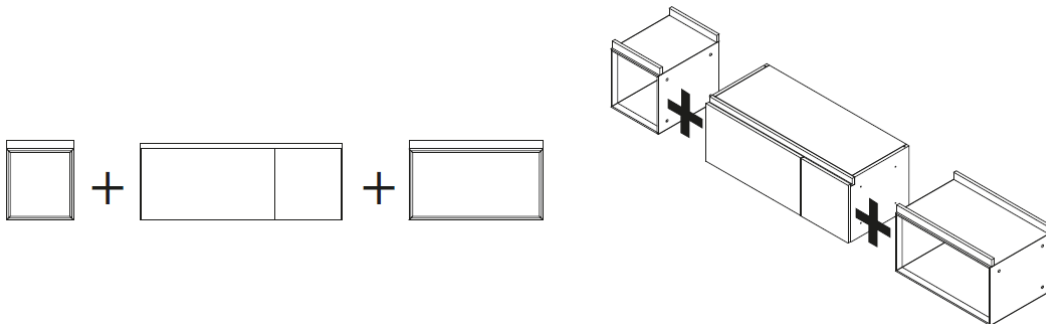
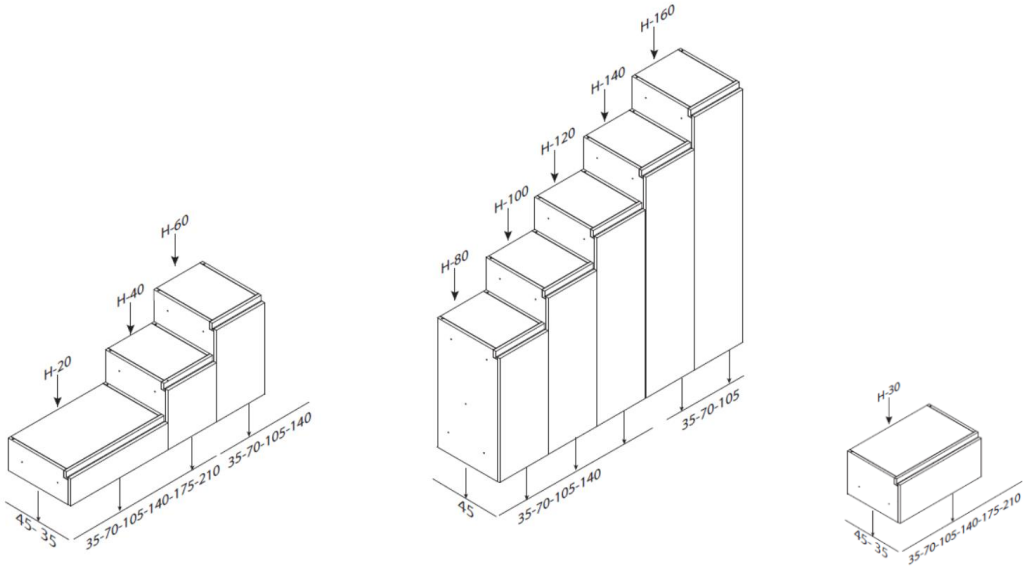
Bei Verso stehen wir vor einer hochanregenden Gestaltungsrichtlinie, die die große Vielseitigkeit unseres modularen Esszimmersystems veranschaulicht und dessen hohe Anpassungsfähigkeit an die verschiedenen Stilrichtungen des Sektors hervorhebt. Neue Ergänzungen, Ausstattungen, Verarbeitungsdetails und Abmessungen verstärken dieses System, das sich in ständiger Entwicklung befindet, wobei die Maxime immer dieselbe ist: Wir versuchen, unsere Kunden mit neuen Konzepten zu begeistern, die ihnen die Freiheit geben, ihr Traumhaus zu gestalten.

RU

Verso — это вдохновляющее руководство по стилю, которое иллюстрирует широкую универсальность нашей модульной системы для столовых и гостиных и подчеркивает ее высокую способность адаптироваться к различным стилистическим направлениям, присутствующим в этом секторе. Новые дизайны, отделки, конструктивные детали и размеры усиливают универсальность этой постоянно развивающейся коллекции, в которой мы снова следовали своему основному принципу: воодушевлять наших клиентов новыми концепциями, предоставляющими им полную свободу при создании дома своей мечты.

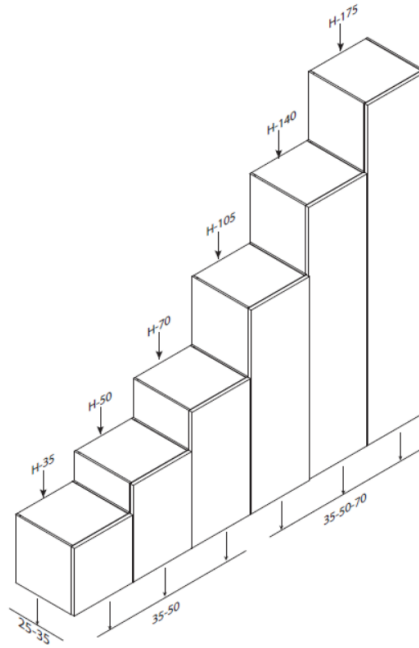
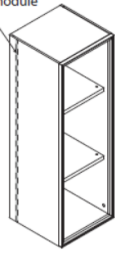
DIMENSIONS:

Base Units with mouldings + Push Base units

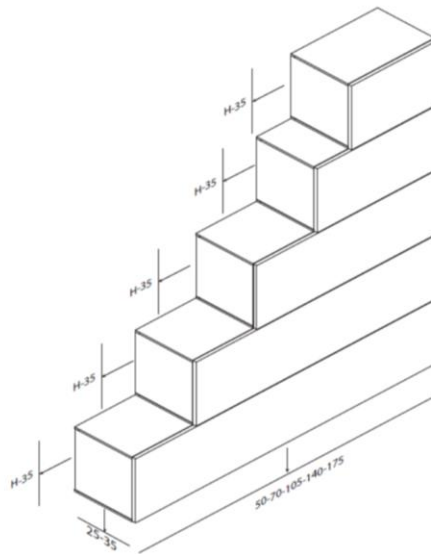
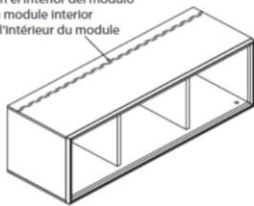


Wall Units

Led en el interior del módulo
led in module interior
led à l'intérieur du module



Led en el interior del módulo
led in module interior
led à l'intérieur du module



FINISHES:

Lacquers



White / Blanco / Blanc



Pearl grey / Gris Perla / Gris Perle



Foggy



Rain



Slate / Pizarra / Ardoise



Stone / Piedra / Stone



Sahara



Mocca



Mink / Visón / Vison



Gold



Terracota / Terre Cuite



Brick



Merlot



Taupe



Black / Negro / Noir



Moss



Salvia



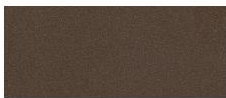
Whale blue / Azul Ballena / Bleu Baleine



Mustard / Mostaza / Moutarde



Navy



Coffee

Natural Veneers



European oak / Roble europeo / Chêne Européen



Leopard oak / Roble Leopard / Chêne Leopard



American walnut / Nogal Americano / Noyer Américain



Smoky oak / Roble Fumé / Chêne Fumé

Glass



Cristal transparente
Glass transparent
Verre transparent



Cristal bronce, mate
Glass bronze or smoked
Verre bronze, fumé



Cristal negro mate
Glass matt black
Verre noir mat



Cristal ondulado transparente
Glass fluted transparent
Verre ondulé transparent

Ceramics



Hydra Argen



Blaze Dark



Kalos Bianco



Ferox



Concerto



Calacatta 6mm.



Urano 6mm.

DESIGNER:

Josep Turell



EN

Josep Turell began his career as an interior and industrial designer more than 35 years ago. In 1990 he established his own design studio which now includes a showroom for exhibiting some of his creations.

As Josep Turell has so much experience in industrial design he knows exactly what a product can become.

With this in mind, he is proud to present you with his designs which are currently on the market. These designs are the culmination of work where things are done differently. We want to be daring, creative and at the same realistic. This is a risky path but we believe it is the right one.

SP

Josep Turell inició su carrera como interiorista y diseñador industrial hace más de 35 años. En 1990 fundó su propio estudio de diseño que, en la actualidad, incluye un showroom donde expone algunas de sus creaciones.

Con una amplia experiencia en el diseño industrial, Josep Turell tiene claras las máximas en las que un producto debe llegar a ser.

Así, se siente satisfecho de presentaros sus diseños que a día de hoy están en el mercado. Estos diseños son la culminación de un trabajo que nos lleva a hacer las cosas de forma diferente. Queremos ser atrevidos, creativos y a la vez realistas. Es un camino arriesgado, pero creemos que vamos en la buena dirección.

FR

Josep Turell a commencé sa carrière en tant que designer d'intérieur et designer industriel il y a plus de 35 ans. En 1990, il fonde son propre studio de design qui, aujourd'hui, comprend une salle d'exposition où il expose certaines de ses créations.

Avec une vaste expérience dans le design industriel, Josep Turell a clair les maximes dans lesquelles un produit doit devenir. Ainsi, il est heureux de présenter ses designs qui aujourd'hui sont sur le marché.

Ces designs sont l'aboutissement d'un travail qui nous amène à faire les choses différemment. Nous voulons être audacieux, créatifs et à la fois réalistes. C'est un chemin risqué, mais nous pensons que nous allons dans la bonne direction.

DE

Josep Turell begann seine Karriere als Innenarchitekt und Industriedesigner vor über 35 Jahren. 1990 gründete er sein eigenes Designstudio, in dem sich heute ein Ausstellungsraum befindet, wo er einige seiner Werke ausstellt.

Dank seiner langjährigen Erfahrung im Industriedesign kennt Josep Turell die Grenzen innerhalb derer sich das Produktdesign befinden sollte.

Er freut sich Ihnen heute seine sich derzeit auf dem Markt befindlichen Designentwürfe präsentieren zu können. Diese Designentwürfe sind das Resultat einer Arbeit, die uns dazu bringt, die Dinge anders zu machen. Wir wollen mutig, kreativ und gleichzeitig realistisch sein. Es ist ein riskanter Weg, aber wir glauben, dass wir in die richtige Richtung gehen.

RU

Josep Turell начал свою карьеру в качестве дизайнера интерьера и промышленного дизайнера более 35 лет назад. В 1990 году он основал свою собственную дизайнерскую студию, которая в настоящее время включает в себя выставочный зал, где он выставляет некоторые из своих творений.

Обладая обширным опытом в области промышленного дизайна, Josep Turell имеет четкие критерии, которым должен соответствовать продукт.

Итак, он с радостью демонстрирует вам свои проекты, которые на сегодняшний день представлены на рынке. Эти проекты являются кульминацией его работы, которая вдохновляет нас создавать новые формы. Мы хотим быть смелыми, творческими и при этом реалистичными. Это рискованный путь, но мы уверены, что идем в правильном направлении.