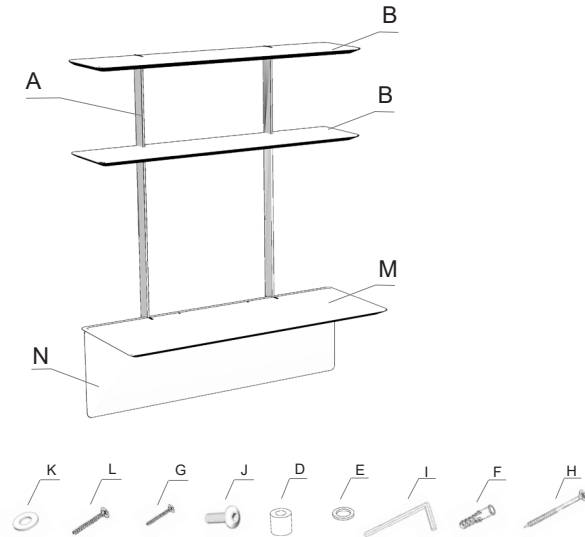


Assembly instructions

Team
Mario Ruiz

Ref: T856



A - Structure / Estructura	1
B - Ledge / Estantes	1-2
M - Top desk / Escritorio	1
N - Backboard desk / Trasera	1
K - Backboard washer / Arandela trasera M6	4
L - Topdesk screw / Tornillo de escritorio 4x25	4
G - Ledge screw / Tornillo estantes 3,5x25	2-4
J - Backboard screw / Tornillo trasera M6	4
D - Wall bolt / Bulón pared	6
E - Wall washer / Arandela pared	18
I - Allen key / Llave allen	1
F - Wall plug / Taco pared	6
H - Wall screw / Tornillo pared	6

1. Mark the attachment points / Marcar los puntos de fijación

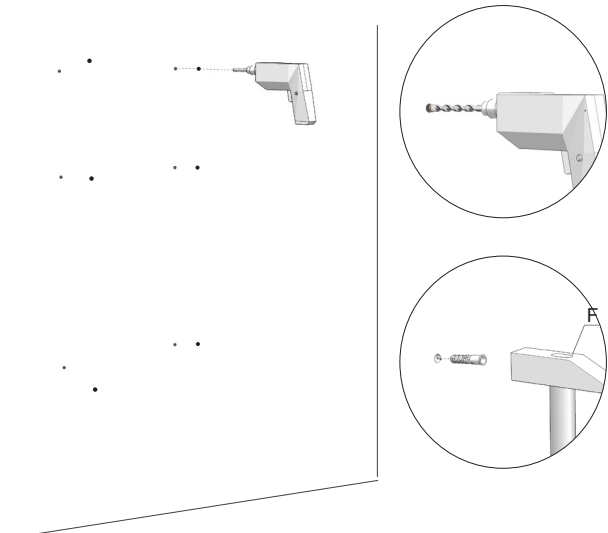
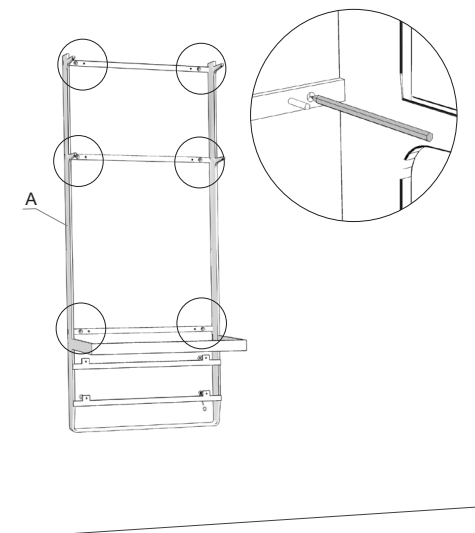
1º Put the structure (A) to wall for mark the attachment points.
2º Mark with a pencil the attachment points.

1º Colocar la estructura (A) en la pared para marcar los puntos de fijación.
2º Marcar con un lápiz los puntos de fijación.

2. Drill and put the plug in the wall / Taladrar y poner taco pared

1º Drill the wall.
2º Put the plug (F).

1º Taladrar la pared.
2º Colocar el taco (F).



expormim

Expormim S.A.
Pol. Ind. Jaime I
46640 Mogente (Valencia) Spain
+34 962 295 144/5
export@expormim.com
www.expormim.com

Expormim USA LLC
(212) 204-8572
usa@expormim.com
www.expormim.com

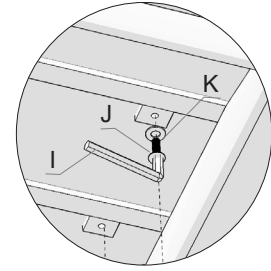
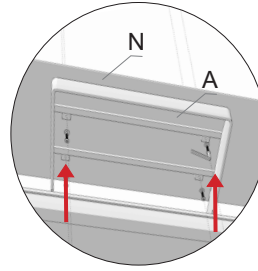
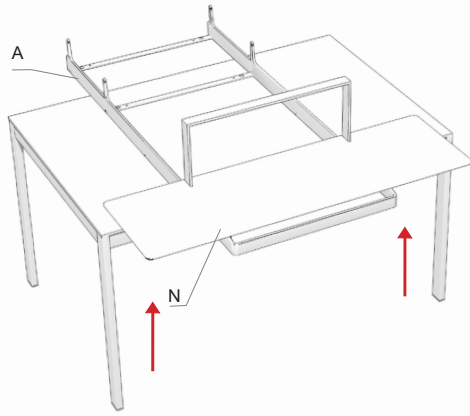
1/2

Assembly instructions

3. Put the backboard desk / Colocar trasera

- 1° Place the structure (A) on a table.
- 2° Put the backboard desk (N).
- 3° Fix with the washers (K) and the screws (J).

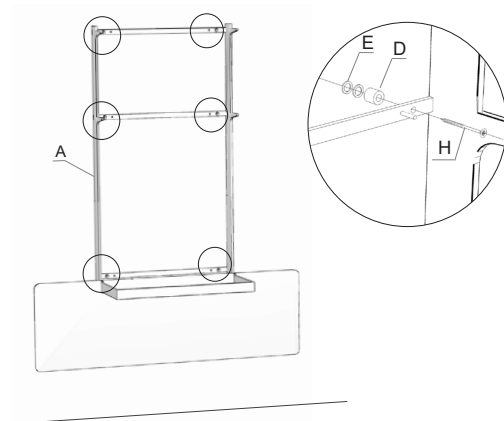
- 1° Poner la estructura (A) sobre una mesa.
- 2° Colocar la trasera (N).
- 3° Fijarla con las arandelas (K) y tornillos (J).



4. Fixing the structure to wall / Fijar estructura a la pared

- 1° Place the structure (A) to the wall coinciding with the attachment points.
- 2° Fix it with the screws (H).
- 3° If it was necessary, use the wall bolt (D) and the washers (E) to balance the space produced between the wall and the structure.

- 1° Colocar la estructura (A) en la pared coincidiendo con los puntos de fijación.
- 2° Fijarla con los tornillos (H).
- 3° Si hiciera falta, utilizar los bulones (D) y las arandelas (E) para equilibrar el espacio producido entre la pared y la estructura.



5. Placing the ledges / Colocar estantes

- 1° Place the desktop (M) in the structure (A) fixing it with the 4x25 screws (L).
- 2° Place the ledges (B) in the structure (A) fixing it with 3x25 screws (G).

- 1° Colocar la tapa de escritorio (M) en la estructura (A). Fijarlo utilizando los tornillos de 4x25 (L).
- 2° Colocar los estantes (B) en la estructura (A). Fijarlos utilizando los tornillos de 3x25 (G).

