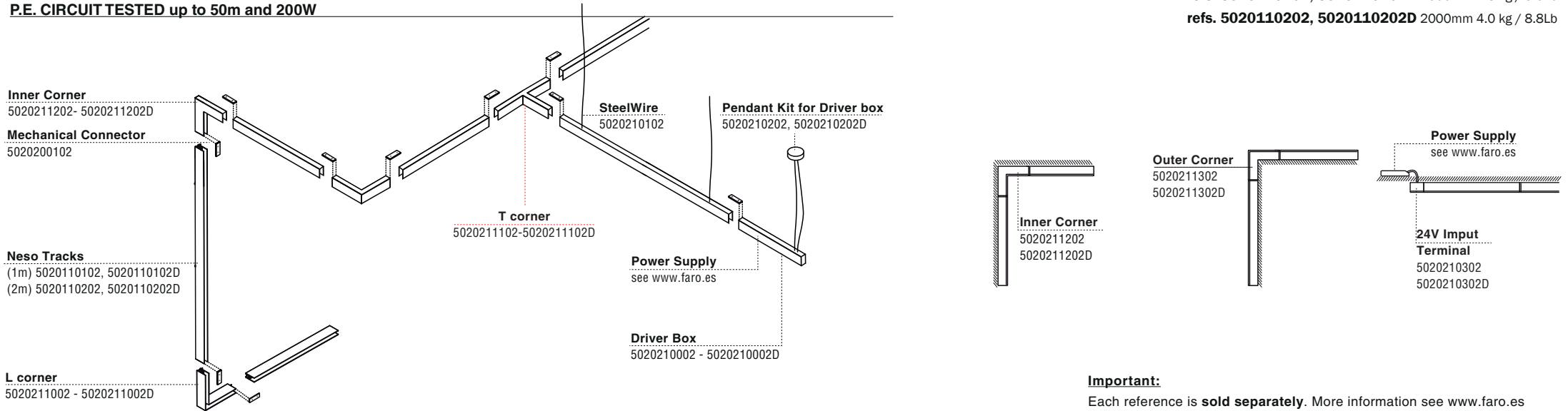


P.E. CIRCUIT TESTED up to 50m and 200W

refs. **5020110102, 5020110102D** 1000mm 2.3 kg / 5.0Lb

refs. **5020110202, 5020110202D** 2000mm 4.0 kg / 8.8Lb



Important:

Each reference is **sold separately**. More information see www.faro.es
Casa referencia se **vende por separado**. Mas información en www.faro.es

CONTENTS

Neso Tracks (1m) 5020110102, 5020110102D	Neso Tracks (2m) 5020110202, 5020110202D	Outer Corner 5020211302 - 5020211302D	Inner Corner 5020211202 - 5020211202D	Mechanical Connector 5020200102	T corner 5020211102 - 5020211102D	Input terminal 5020210302 - 5020210302D
		L corner 5020211002 - 5020211002D	Driver Box 5020210002 - 5020210002D	Pendant Kit for Driver box 5020210202, 5020210202D	SteelWire 5020210102	

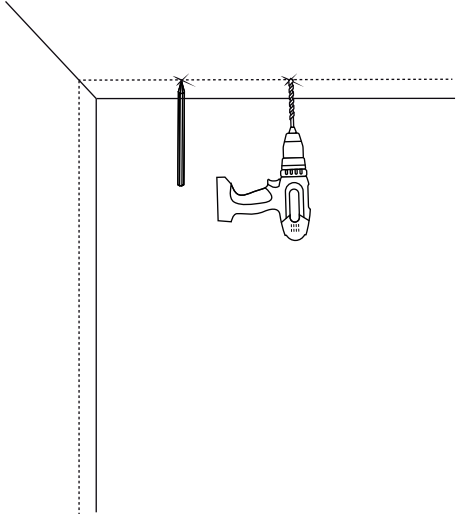
LIGHTING SOURCES

Neso Point		Neso Unik		Neso Line		Neso Top		Neso Hole	
5010192712	4W 12° 2700K 220lm	5010293012	8W 12° 3000K 510lm	5010892702	5W 2700K 330lm	5010492702	13W 2700K 550lm	5010692712	5W 20° 2700K 330lm
5010192722	4W 34° 2700K 220lm	5010293022	8W 34° 3000K 510lm	5010893002	5W 3000K 390lm	5010493002	13W 3000K 590lm	5010692722	5W 40° 2700K 330lm
5010193012	4W 12° 3000K 250lm	5010392712	16W 12° 2700K 810lm			5010592702	26W 2700K 930lm	5010693012	5W 20° 3000K 360lm
5010193022	4W 34° 3000K 250lm	5010392722	16W 34° 2700K 810lm			5010593002	26W 3000K 970lm	5010693022	5W 40° 3000K 360lm
5010292712	8W 12° 2700K 490lm	5010393012	16W 12° 3000K 850lm					5010793012	5W 20° 3000K 360lm
5010292722	8W 34° 2700K 490lm	5010393022	16W 34° 3000K 850lm					5010793022	5W 40° 3000K 360lm
								5010803012	10W 36° 2700K 705lm
								5010802722	10W 18° 3000K 735lm
								5010803022	10W 36° 3000K 735lm
								5010793022	5W 40° 3000K 360lm
								5010802712	10W 18° 2700K 705lm

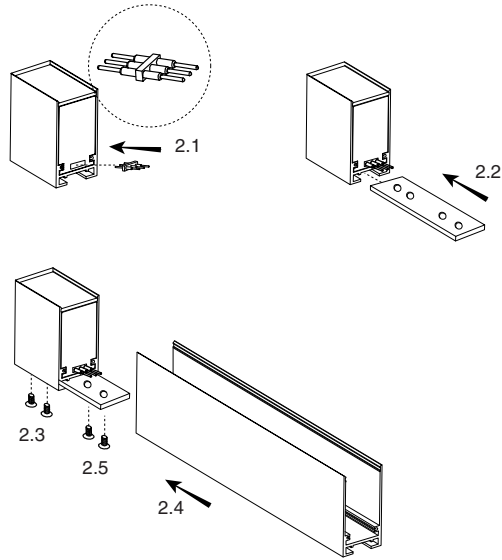
TECHNICAL FEATURES

	24V	SELV <60					Este producto contiene una fuente luminosa de la clase eficiencia energética E This product contains a light source of energy efficiency class E						Together we take care of the planet
--	-----	----------	--	--	--	--	---	--	--	--	--	--	-------------------------------------

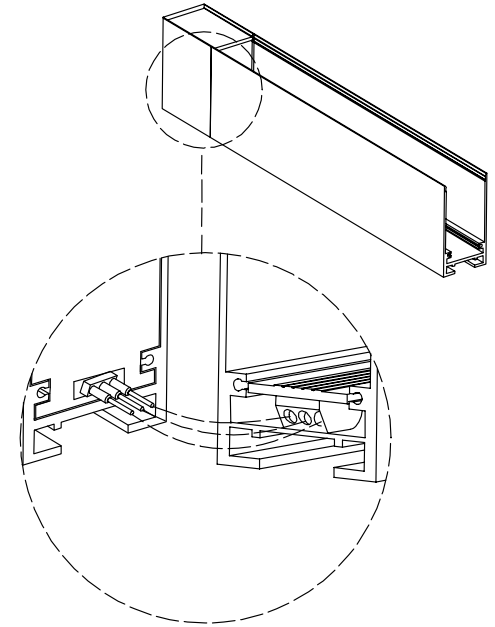
①



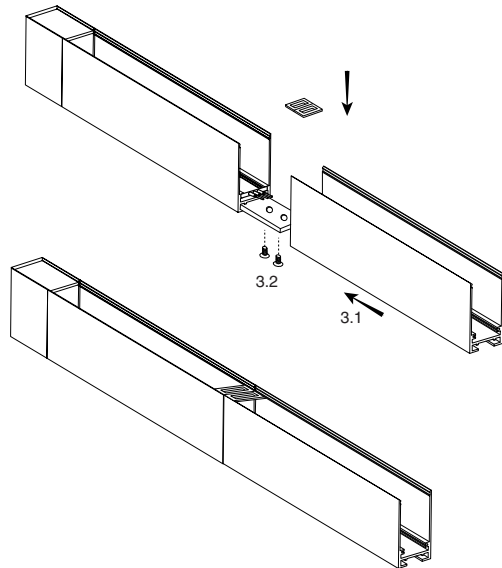
②



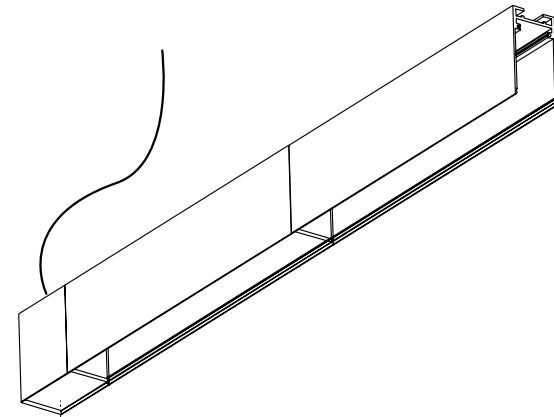
③



④

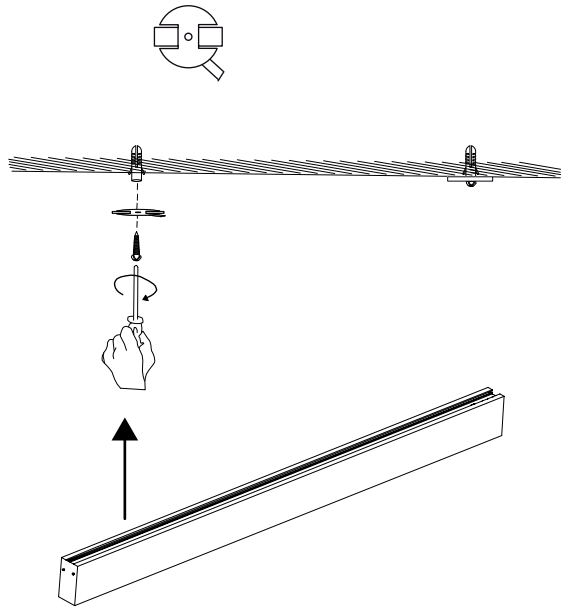


⑤

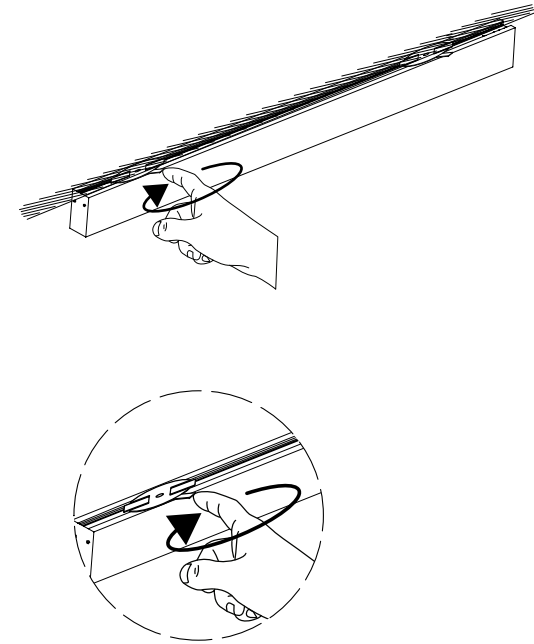


Input Terminal
see www.faro.es

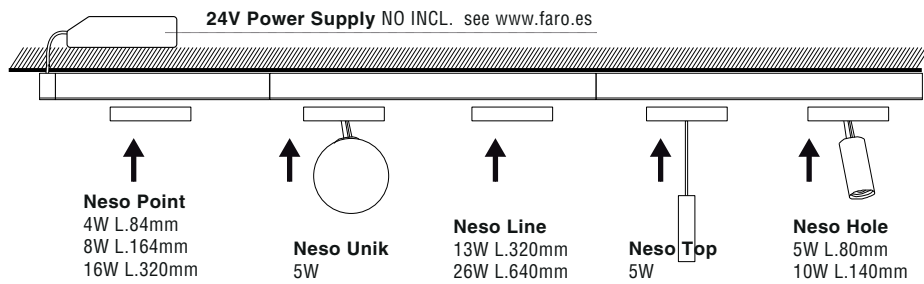
6



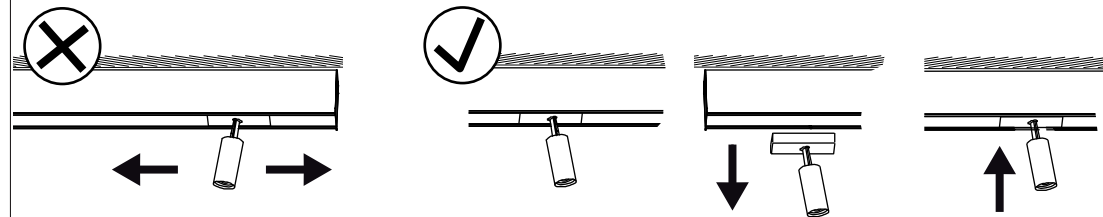
7



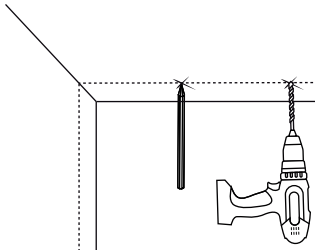
8



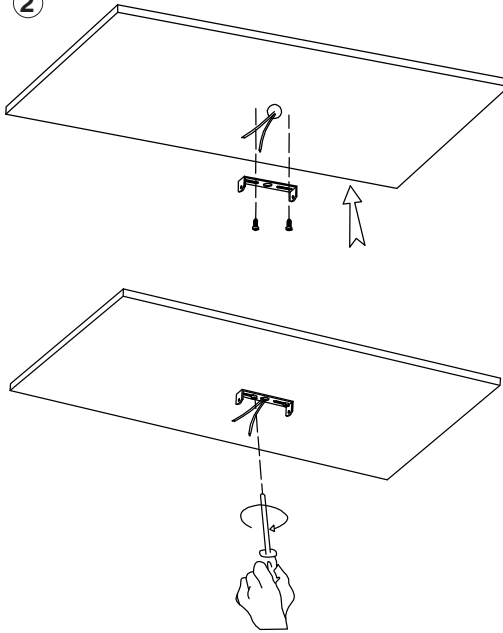
9



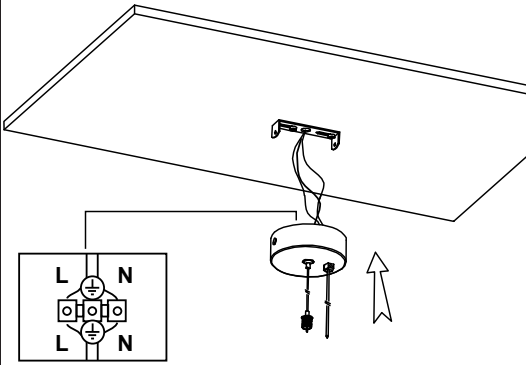
1



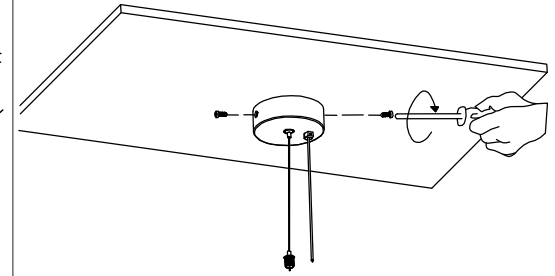
2



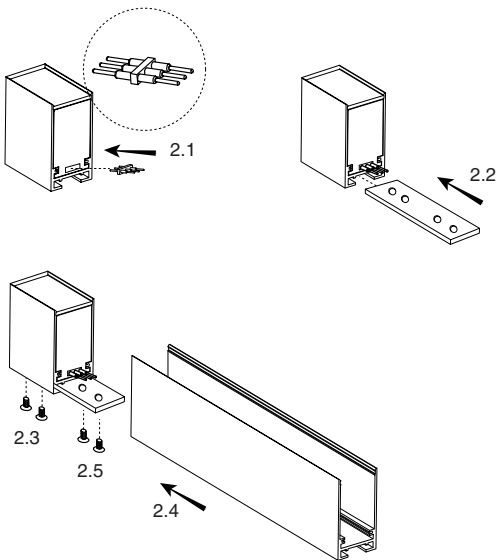
3



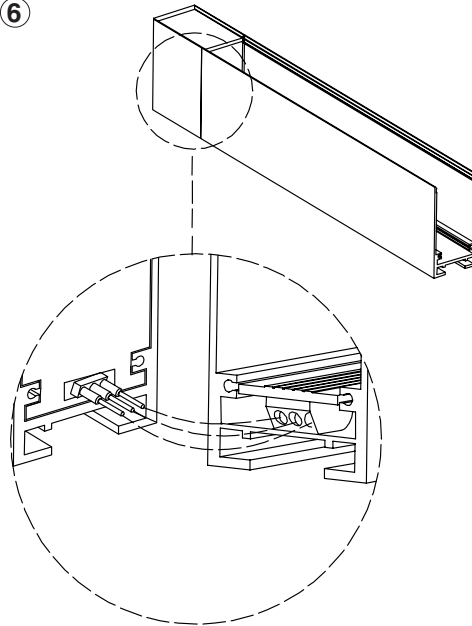
4



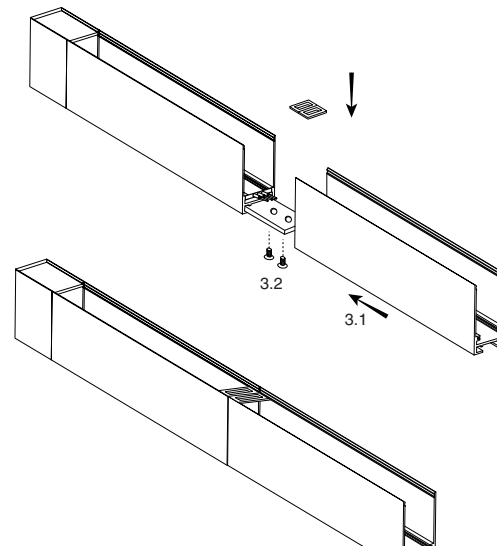
5



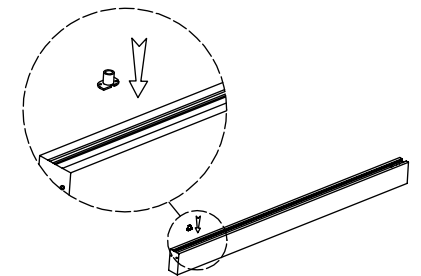
6



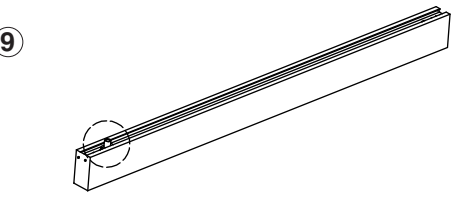
7



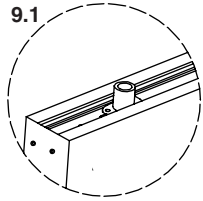
8



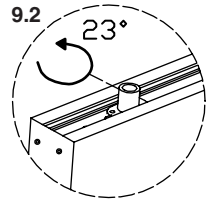
9



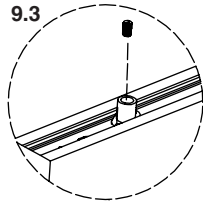
9.1



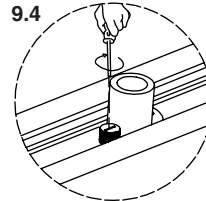
9.2



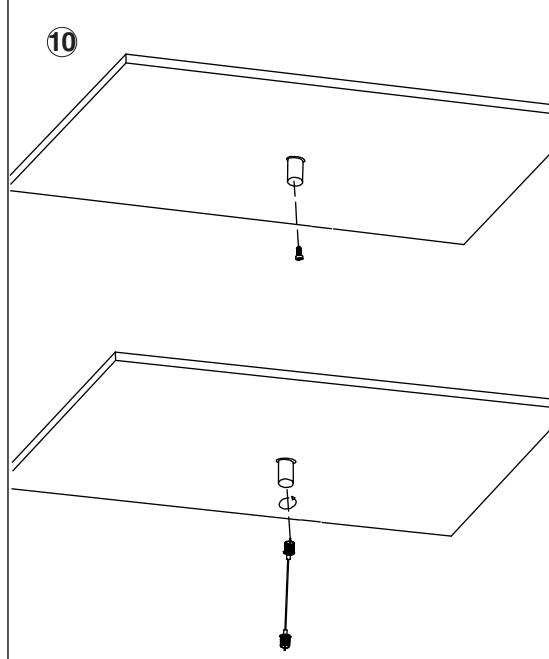
9.3



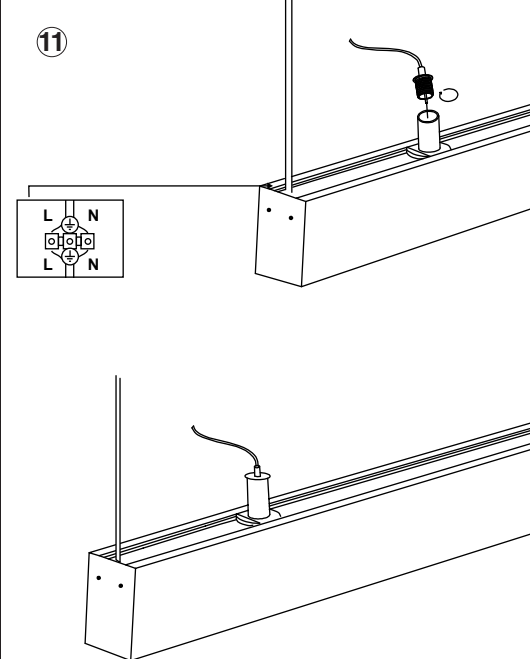
9.4



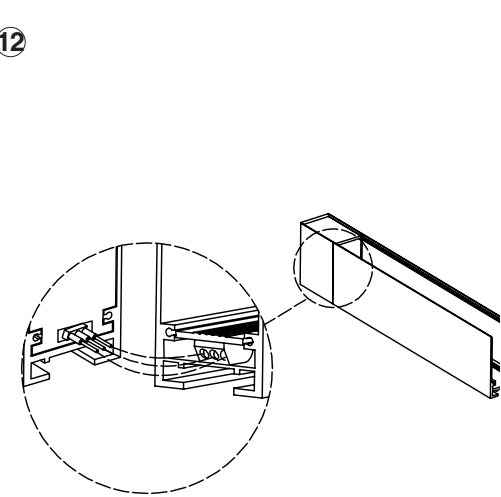
10



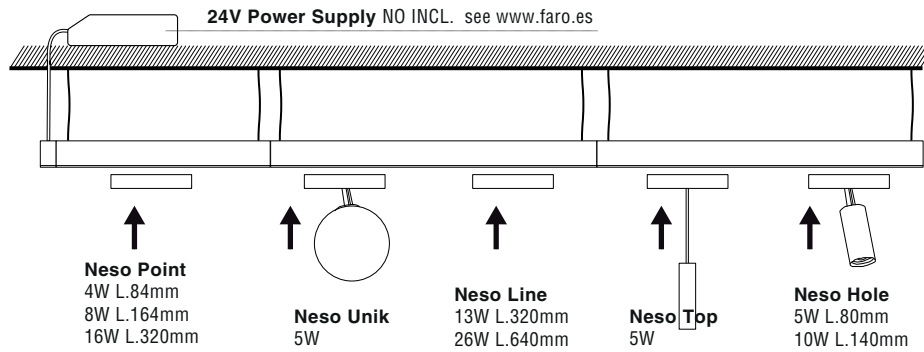
11



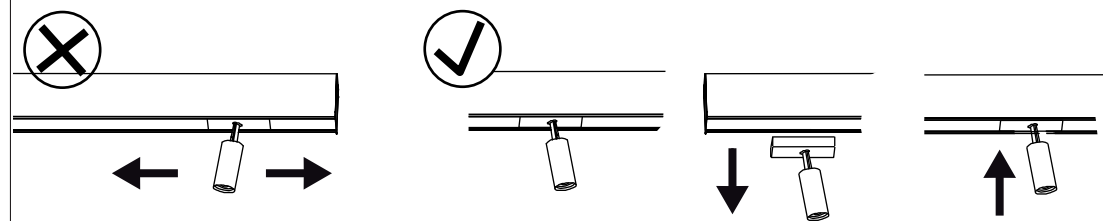
12



13



14





**Together
we take care
of the planet**

Together we take care of the planet.

This is why we reduce paper consumption. Please refer to the safety, maintenance and warranty instructions at www.faro.es. If you cannot access it, call us at +34 937 723 965 or write to export@faro.es.

Juntos cuidamos el planeta. Por eso reducimos el consumo de papel. Puedes consultar las instrucciones de seguridad, mantenimiento y garantía en www.faro.es. Si no puedes acceder, llámanos al +34 902 165 166 o escríbenos a faro@lorefar.com.

Junts cuidem el planeta. Per això reduïm el consum de paper. Pots consultar les instruccions de seguretat, manteniment i garantia en www.faro.es. Si no hi pots accedir, telefona'ns al +34 902 165 166 o escriu-nos a faro@lorefar.com.

Ensemble, nous prenons soin de la planète. C'est pourquoi nous réduisons la consommation de papier. Veuillez-vous référer aux instructions de sécurité, d'entretien et de garantie sur www.faro.es. Si vous ne pouvez pas y accéder, appelez-nous au +34 937 723 965 ou écrivez à export@faro.es.

Insieme proteggiamo il pianeta. Questo è il motivo per il quale abbiamo ridotto il consumo di carta. Per favore, leggi le istruzioni sulla sicurezza, la manutenzione e la garanzia sul sito www.faro.es.

Se non puoi accedere, chiamaci al +34 937 723 965 o scrivici a export@faro.es.

Juntos cuidamos do planeta. É por este motivo que reduzimos o consumo de papel. Consulte as instruções de segurança, manutenção e garantia em www.faro.es. Se não conseguir aceder, ligue para +34 937 723 965 ou escreva para export@faro.es.

Gemeinsam sorgen wir uns um unseren Planeten. Deshalb reduzieren wir den Papierverbrauch. Bitte beachten Sie die Sicherheits-, Wartungs- und Garantiehinweise unter www.faro.es. Wenn Sie nicht darauf zugreifen können, rufen Sie uns unter +34 937 723 965 an oder schreiben Sie an export@faro.es.

We dragen samen zorg voor onze planeet. Daarom verminderen wij het papiergebruik. Raadpleeg de veiligheids-, onderhouds- en garantiehandleiding op www.faro.es. Kan u ze niet raadplegen? Bel ons op +34 937 723 965 of schrijf ons op export@faro.es.

Μαζί φροντίζουμε τον πλανήτη. Για αυτόν τον λόγο μειώνουμε την κατανάλωση χαρτιού. Παρακαλούμε, ανατρέξτε στις οδηγίες ασφαλείας, συντήρησης και εγγύησης στην ιστοσελίδα www.faro.es. Αν δεν μπορείτε να αποκτήσετε πρόσβαση, τηλεφωνήστε μας στο +34 937 723 965 ή γράψτε μας στο export@faro.es.

Вместе мы заботимся о планете. Вот почему мы сокращаем потребление бумаги. Пожалуйста, обратитесь к инструкциям по безопасности, техническому обслуживанию и гарантии на сайте www.faro.es. Если вы не можете получить к нему доступ, позвоните нам по телефону +34 937 723 965 или напишите на export@faro.es.

Společně pečujeme o planetu. Proto omezujeme spotřebu papíru. Přečtěte si, prosím, pokyny týkající se bezpečnosti, údržby a záruky na www.faro.es. Pokud na stránky nemáte přístup, zavolejte nám na tel. +34 937 723 965 nebo napište na export@faro.es.

Razem dbamy o planetę. Dlatego zmniejszamy zużycie papieru. Proszę zapoznać się z instrukcjami bezpieczeństwa, konserwacji i gwarancji na www.faro.es. Jeśli nie możesz uzyskać do niego dostępu, zadzwoń do nas pod numer +34 937 723 965 lub napisz na adres export@faro.es.

Заедно ние се грижим за планетата. Ето защо намаляваме консумацията на хартия. Моля, направете справка с инструкциите за безопасност, поддръжка и гаранция на www.faro.es. Ако нямате достъп до сайта, обадете ни се на +34 937 723 965 или пишете на export@faro.es.

Spoločne sme sa postarar' o tejto planéte. To je dôvod, prečo sme znížili spotrebu papiera. Pozri pokyny k bezpečnosti, údržby a záruky na www.faro.es. Ak nemôžete prístupovať, zavolajte na telefónne číslo +34 937 723 965 alebo píšete n export@faro.es.

معا نعتني بالكوكب.

هذا هو السبب في تقليل استهلاك الورق.

يرجى الرجوع إلى تعليمات السلامة

والصيانة والضمان على www.faro.es

إذا لم تتمكن من الولوج إليه، اتصل بنا

على +34 937 723 965 أو اكتب رسالة

إلى export@faro.es