

Datos Técnicos

Luminaria para uso interior
Factor de Potencia: 1
Lámpara a utilizar:

Tam Tam 4
4 x E14 HSGSP/C/UB 46W

4 x E14 LED 5W

4 x E14 FBT 15W

Tam Tam 6

6 x E14 HSGSP/C/UB 46W

6 x E14 LED 5W

6 x E14 FBT 15W

Technical Data

Light fitting for indoor use only
Power Factor: 1
Bulb to be used:

Tam Tam 4

4 x E14 HSGSP/C/UB 46W

4 x E14 LED 5W

4 x E14 FBT 15W

Tam Tam 6

6 x E14 HSGSP/C/UB 46W

6 x E14 LED 5W

6 x E14 FBT 15W

Se recomienda que la instalación sea realizada por un profesional.

Aviso: Si el cable flexible o cordón de esta luminaria está dañado, deberá sustituirse exclusivamente por el fabricante o su servicio de atención al cliente. No se permite el uso de una persona de cualificación equivalente con objeto de evitar cualquier riesgo.

Instrucciones para la limpieza

Utilizar un paño suave humedecido con agua y detergente neutro si fuera necesario. No utilizar alcohol o otros disolventes.

It is recommended that a professional electrician be responsible for installing the light.

Warning: If the wire or flexible cord is damaged, it must only be changed by the manufacturer, their Service Dept. or qualified personnel in order to avoid risk.

Cleaning Instructions

Use a soft damp cloth with soap or neutral detergent. Do not use alcohol or other solvents.



Aislamiento básico más aislamiento reforzado. Toma de tierra: excluida.
Basic insulation plus second insulation or both replaced by reinforced insulation. Earthing: excluded.



Este símbolo en su equipo o embalaje indica que el presente producto no puede ser tratado como residuo doméstico normal, sino que debe entregarse en el correspondiente punto de recogida de equipos eléctricos y electrónicos. Para recibir información detallada sobre el reciclaje de este producto, por favor, contacte con su ayuntamiento, su punto de recogida más cercano o el distribuidor donde adquirió el producto.
This symbol on the product or its packaging indicates that it must not be treated as household waste. It should, in fact, be handed in at a recognised collection point for recycling electrical and electronic equipment. For more detailed information about the recycling of this product, please contact your local city office, your household waste disposal service or the shop where you purchased the product.

230 V - 50 Hz

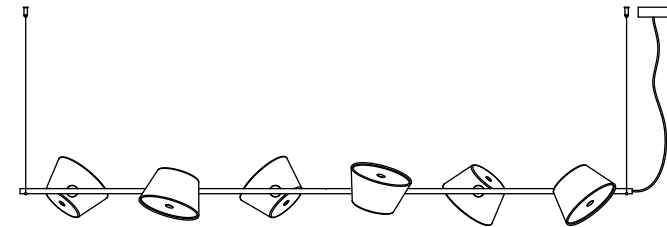
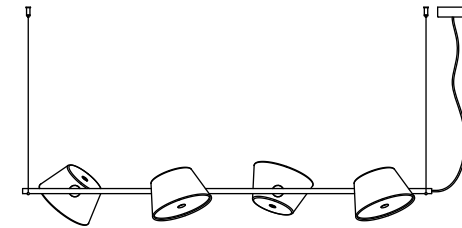
marset



marset

TAM TAM 4 & 6

Instrucciones de Montaje / Assembly Instructions

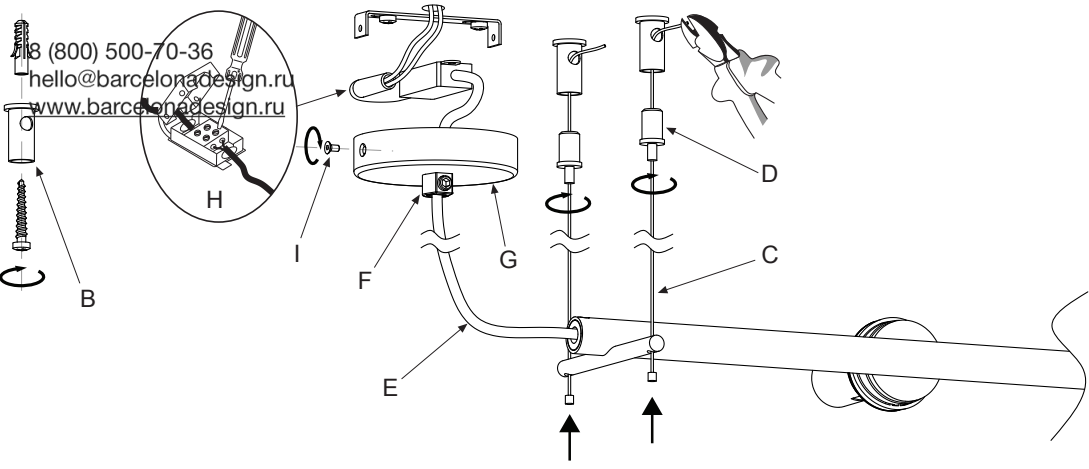




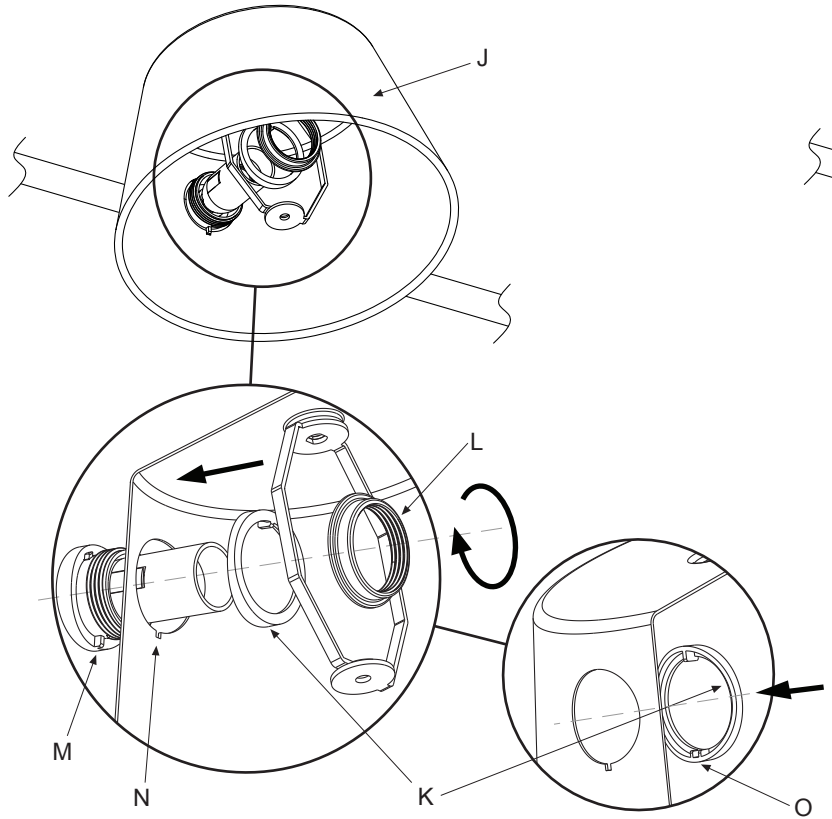
Продажа дизайнерской мебели, света и аксессуаров по всей России

8 (800) 500-70-36
hello@barcelonadesign.ru
www.barcelonadesign.ru

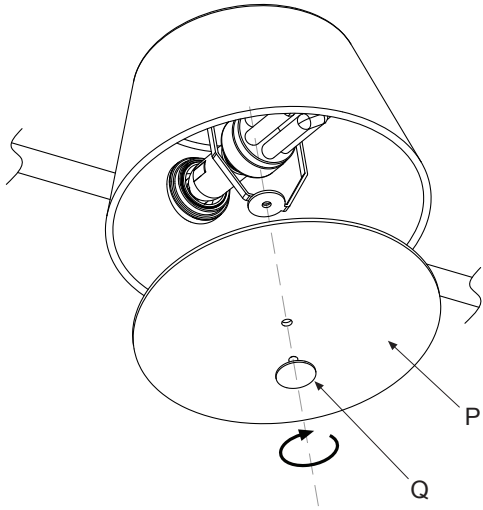
2.



3.



4.



Atención!
Desconectar la conexión a red antes de ser manipulada y realizar el cambio de bombilla sólo cuando ésta se haya enfriado.

Warning!
Disconnect power supply before installation and change the bulb when cold.

1. Fijar el soporte (A) y los cuatro suspensores (B) mediante los tornillos y tacos suministrados.
2. Suspender y nivelar la lámpara pasando los cables de acero (C) por los reguladores (D). Cortar el cable de acero sobrante con unos alicates de corte. Pasar el cable (E) de la lámpara a través del prensacables (F) de la placa (G). Fijar el cable atornillando el prensacables (H). Fijar la placa (G) utilizando los tornillos (I).
3. Fijar las pantallas (J) utilizando la arandela (K) y la tuerca (L). Las pantallas pueden rotar 360°. Atención!: Es muy importante que el nervio de la pieza de plástico (M) encaje perfectamente con la muesca (N) de la pantalla y con la guía (O) de la arandela (K).
4. Colocar las bombillas recomendadas y fijar los difusores (P) roscando la pieza (Q).

1. Fix the support (A) and the four ceiling attachments (B) by means of the specific plugs and screws.
2. Hang and straighten the lamp by passing the steel wires (C) through the cable gliders (D). Cut any excess steel wire using wire-cutters. Pass the lamp cable (E) through the cable gland (F) of the round plate (G). Clamp the cable by tightening the cable gland. Connect the wiring to the terminal strip (H). Fix round plate (G) using screws (I).
3. Affix the shades (J) by means of the washer (K) and the nut (L) provided. The shades can be rotated through 360°. Caution!: It is very important that the rib of the plastic part (M) fits perfectly with the notch (N) of the shade and the guide (O) of the washer (K).
4. Insert approved bulbs. Fix various diffusers (P) in place by tightening the special connecting screws (Q).

