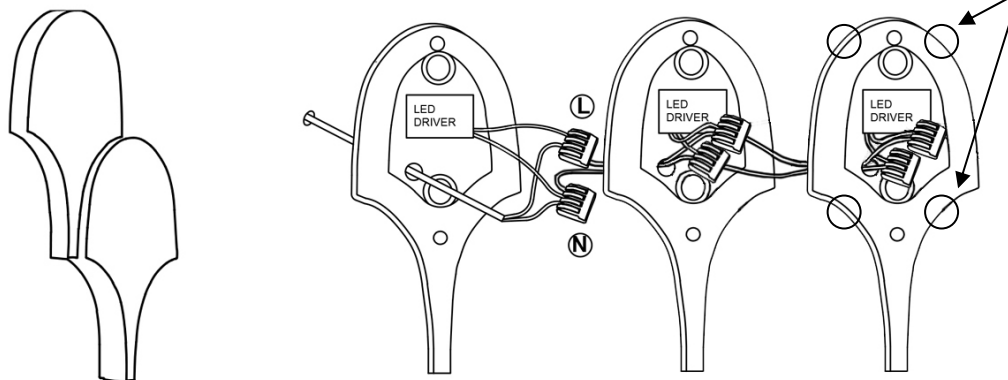


Unir varios apliques

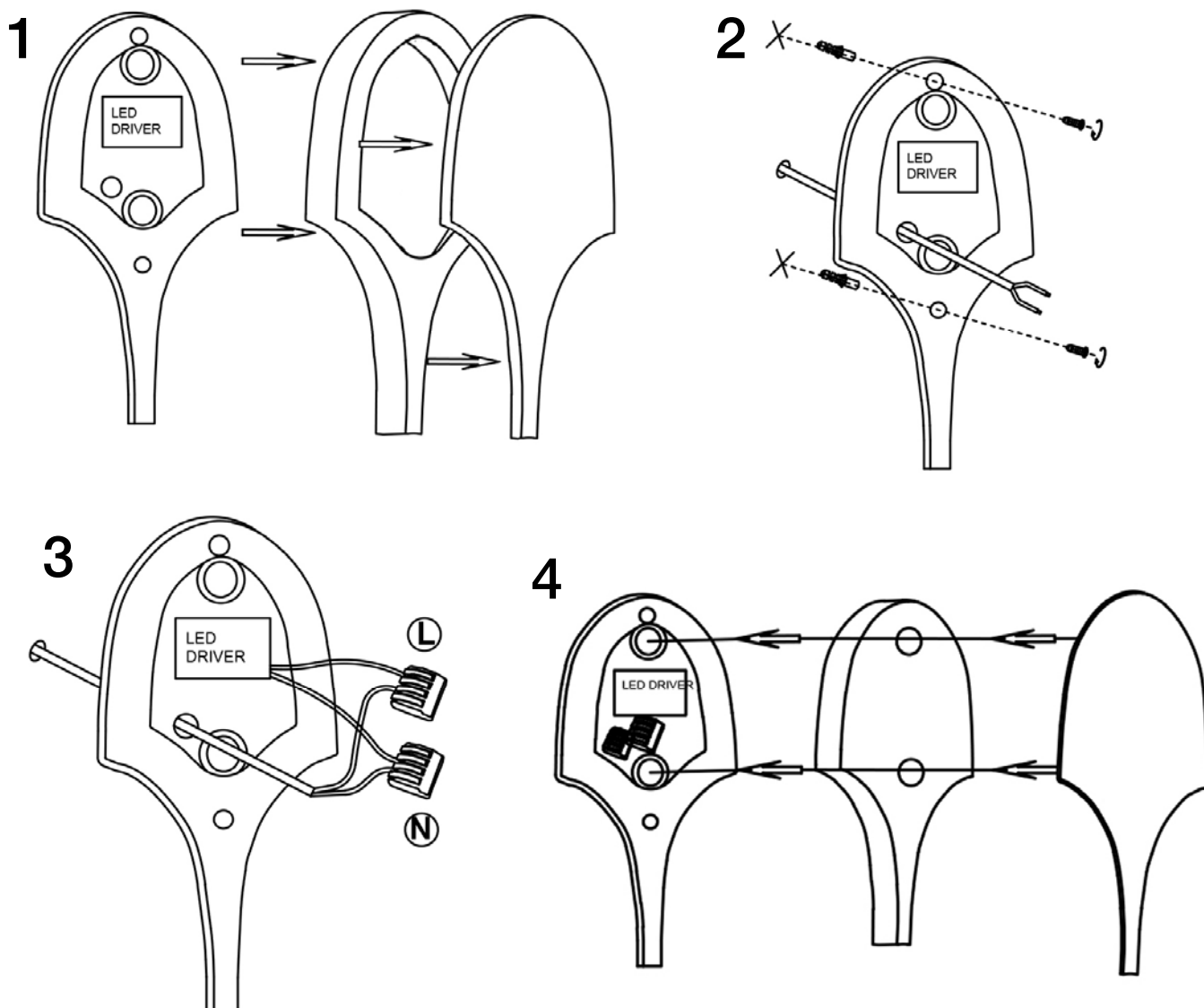
Unir con cables las regletas de los apliques

Puntos de precorte para hacer muescas y pasar los cables.



Para ver la ficha técnica de producto completa, puede usar el siguiente código QR:

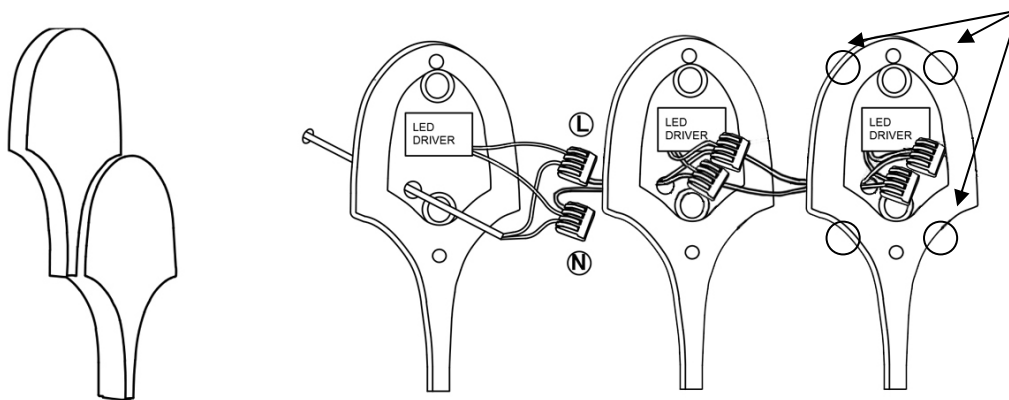




Joining several wall lamps

Connect the strips of the wall lamps with cables

Pre-cut points for notching and pass the cables.



You may use the following QR code to view the complete technical data sheet of the product:

