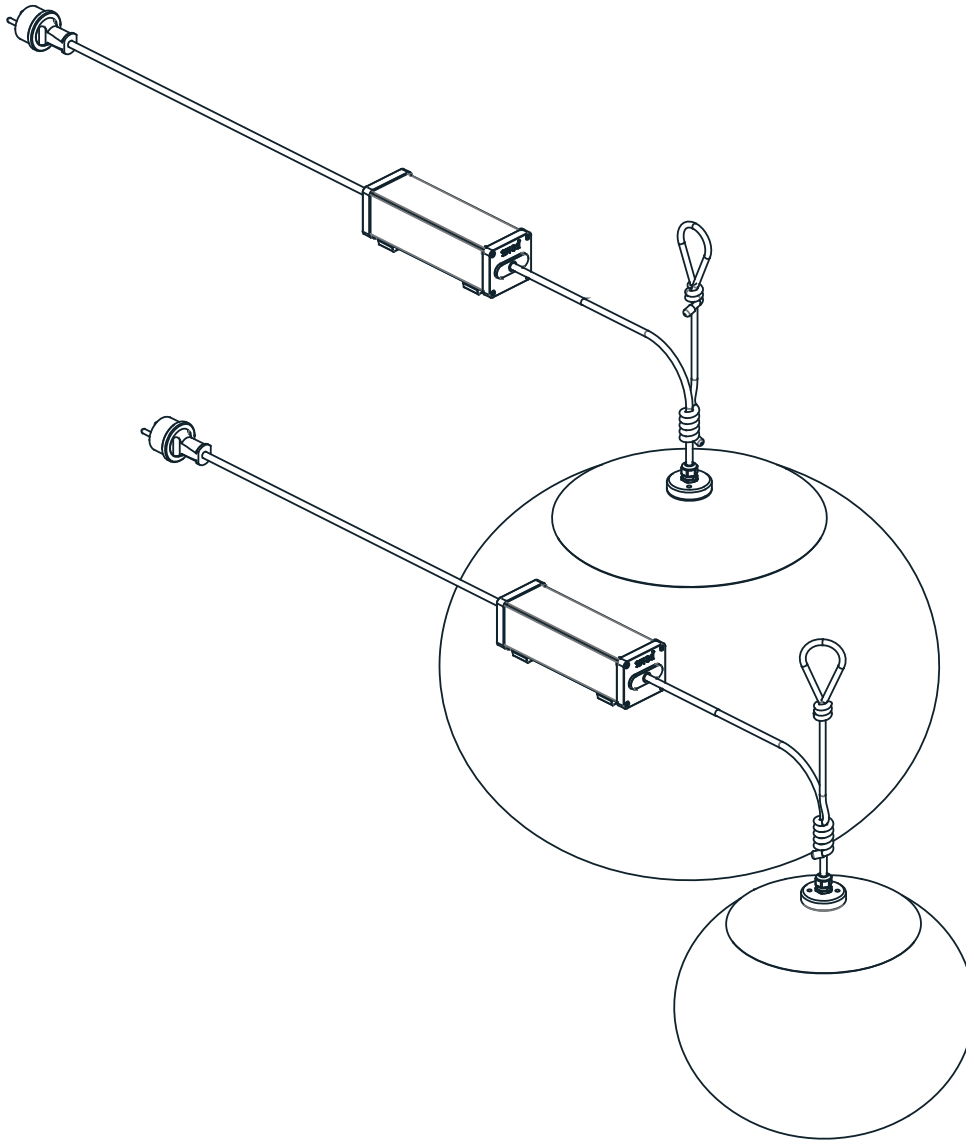


bover
barcelona lights

Elipse Out
S/30 Led - S/50 Led



DATOS / DATA

Luminaria: Elipse S /30H Out Led
Elipse S /50H Out Led

Tipología: Lámpara Colgante

Año: 2010

Luminaire: Elipse S /30H Out Led
Elipse S /50H Out Led

Typology: Portable Pendant Lamp

Year: 2010

TESTS / TESTS

Este producto ha sido sometido a las pruebas de seguridad eléctrica: continuidad, aislamiento, rigidez dieléctrica y toma tierra.

This product has been subjected to the electrical safety test for: continuity, insulation and dielectric strength.

INSTRUCCIONES DE LIMPIEZA / CLEANING INSTRUCTIONS

No emplear alcohol ni disolventes, utilizar un paño suave.

Do not use alcohol or solvents, use a soft cloth.



Solo aislamiento básico.

Las partes accesibles están conectadas a una toma de tierra. Toma de tierra : obligatoria.
Only basic insulation accessible conductors are earthed. Earthing: compulsory.



Todos los productos están fabricados siguiendo las normas de seguridad y electromagnetismo de Europa: UNE-EN 60598-1:2015 + A1:2018 + UNE-EN 60598-2-1:1993 y marcado CE.

All products are manufactured according to the set safety and electromagnetism standards of Europe: EN 60598-1, EN 60598-2-1, EN 60598-2-4 y marcado CE.



Aparato preparado para el montaje directo sobre superficies normalmente inflamables.
Ready for mounting on normally flammable surface.



Este símbolo en su equipo o embalaje indica que el presente producto no puede ser tratado como residuo doméstico normal, sino que debe entregarse en el correspondiente punto de recogida de equipos eléctricos y electrónicos. Para recibir información detallada sobre el reciclaje de este producto, por favor, contacte con su ayuntamiento, su punto de recogida más cercano o el distribuidor donde adquirió el producto.

This symbol on the product or its packaging indicates that it must not be treated as household waste. It should be handed in at a recognised collection point for recycling electrical and electronic equipment. For more detailed information about the recycling of this product, please contact your local city office, your household waste disposal service or the shop where you purchased the product.



NOTA / NOTE

Por las características de su proceso productivo, los LEDS incluidos en las luminarias pueden mostrar una ligera variación en el tipo de luz.

Due to LED manufacturing process characteristics, luminaires including this light source may have a slight variation in the light tone.

DATOS TÉCNICOS / TECHNICAL DATA



Luminaria sólo para uso interior.

Factor de potencia: > 0,9

Tensión de entrada: 230V~50/60 Hz

Potencia de la Luminaria:

Elipse S /30H Out Led: 20W

Elipse S /50H Out Led: 40W

Light for indoor use only.

Power factor: > 0,9

Input voltage: 230V~50/6

Luminaire's Piissance:

Elipse S/30H Out Led: 20W

Elipse S/50H Out Led: 40W



AVISO / WARNING

Para el correcto funcionamiento y durabilidad de la luminaria se recomienda que la instalación sea realizada por un profesional.

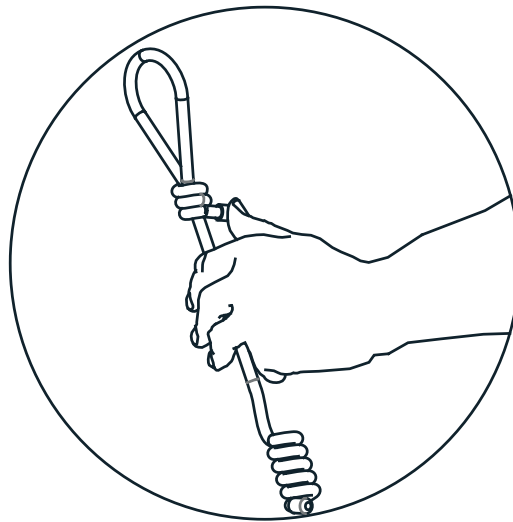
For the unit to work correctly and to last longer, it is recommended that the installation is carried out by a professional.



IMPORTANTE / IMPORTANT

Desconectar la conexión de red antes de ser manipulada y realizar cualquier operación de limpieza o mantenimiento sólo cuando se haya enfriado.

Disconnect the network connection before handling and perform any cleaning or maintenance operation only when it has cooled down.



FIJACION / FIXING

Se suministra un cordón maleable que permite un sinfín de posibles fijaciones moldeándolo a la forma más conveniente.

A malleable cord is supplied that allows for endless possible attachments by molding it to the most convenient shape.

Versiones Dimables / Dimmable Versions:

Las versiones regulables se suministran sin cable de alimentación. El electricista debe desmontar la caja de forma prismatica donde se encuentra el driver (1) , y conectar el cable de alimentación siguiendo su marcación y la tabla de conexión que aparece a continuación (2). No olvidar la conexión de tierra.

Atención: El prensaestopas suministrado es apto solamente para cables de diámetros comprendidos entre 6 y 8 mm.

Dimmable versions are supplied with no power supply. The electrician must disassemble (1) the square shaped box where is the driver, and connect (2) the supply cord to the driver following it's marking and the connection table below. Don't forget to connect the mains to ground.

Attention: The cable gland supplied is rated for cords for diameters between 6 and 8mm only.

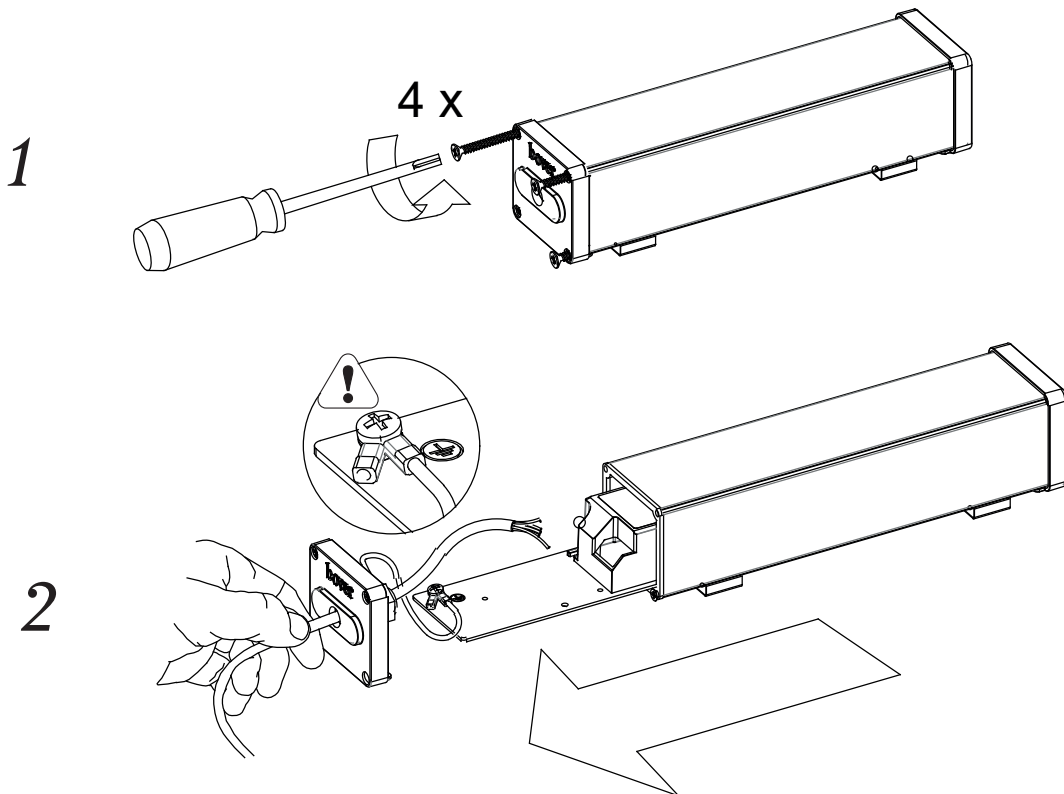


TABLA DE CONEXIONES CONNECTION TABLE	COLOR DEL CABLE	WIRE COLOR
L	NEGRO	BLACK
N	BLANCO/GRIS	WHITE/GREY
GROUNDING	VERDE	GREEN
DIMABLE / DIMMABLE		
PUSH	NEGRO	BLACK
DALI	ROJO/PURPURA	RED/PURPLE
1-10 V +		
DALI	BLANCO/GRIS	WHITE/GREY
1-10 V -		

bover

barcelona lights

S/30 Led

Este producto contiene una fuente luminosa de la clase de eficiencia energética: E

This product contains one light source of energy efficiency class: E

Código BOVER / BOVER Code: BOV059

Número de registro EPREL / EPREL registration number : 1316005



Fuente de luz reemplazable por un profesional.

Replaceable light source by a professional.



Mecanismo de control reemplazable por un profesional.

Replaceable control gear by a professional.

ENERGY

BOVER
BOV059

A

B

C


D

E

F

G

18
kWh/1000h



2019/2015

bover

barcelona lights

S/50 Led

Este producto contiene una fuente luminosa de la clase de eficiencia energética: E

This product contains one light source of energy efficiency class: E

Código BOVER / BOVER Code: BOV060

Número de registro EPREL / EPREL registration number : 1316008




Fuente de luz reemplazable por un profesional.

Replaceable light source by a professional.




Mecanismo de control reemplazable por un profesional.

Replaceable control gear by a professional.


BOVER
BOV060

A
B
C
D
E **E**
F
G

23
kWh/1000h

 2019/2015

bover
barcelona lights

Avda. Catalunya 173
Polígon Ind. Sud
08440 Cardedeu
Barcelona, Spain

T. +34 938 713 152
F. +34 938 462 089
info@bover.es
www.bover.es

1231 Collier Road,
Suite C
Atlanta, GA 30318
United States

T. +1 (404) 924 2342
info@boverusa.com
www.boverusa.com