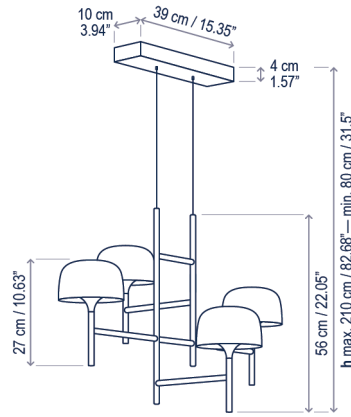
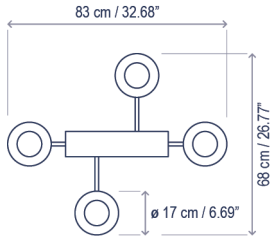


# Bol S/4L

Diseño / Design:  
Estudi Manel Molina / 2022

Tipología: Suspensión  
Typology: Pendant lamp

Ambiente: Interior  
Environment: Indoor



## Descripción técnica / Technical description:

**Peso Neto: Consultar**  
Net Weight: Consult

**1 Caja/Box | Consultar / Consult**  
Peso bruto: Consultar/Gross Weight: Consult

**Materiales: Aluminio, Latón, Policarbonato**  
Materials: Aluminum, Brass, Polycarbonate

**Luz directa e indirecta**  
Direct and indirect diffused light

**Opciones Dali/0-10V: consultar**  
Dali/0-10V options: consult

Consulte la tabla de reguladores TRIAC recomendados en la página 248.  
Please check the list of recommended TRIAC dimmers at page 248.

Para regulaciones Casambi, consultar  
For Casambi dimmers, consult

Personalizable: consultar  
Customizable: consult

Certificaciones  
Certifications

## Descripción lámpara / Lamps description:

230V 50Hz IP-20 4 x 12 W LED / CRI: 90 / 2700K 6720 lm fuente de luz / light source

Ref	Acabados / Finishing	Ean13
20101215012	Regulable Triac - Negro Mate Dimmable Triac - Matte Black	8435493711317

**bover**  
barcelona lights

Avda. Catalunya 173  
Poligon Ind. Sud  
08440 Cardedeu  
Barcelona, Spain

T. +34 938 713 152  
F. +34 938 462 089  
info@bover.es  
www.bover.es

## Familia / Family: Bol

