



OP2 - COJÍN RESPALDO / SMALL BACK CUSHION / PETIT COUSSIN DE DOSSIER

El sofá modular **Doze** combina un diseño minimalista con un gran confort gracias a los materiales empleados. Ofrece asientos amplios de gran profundidad. Sus líneas limpias y la confección de su respaldo aportan un toque elegante y sofisticado. **Importante elegir, OP. 1 (almohada respaldo), OP. 2 (cojín respaldo), OP. 3 (uno de cada, solo disponible con un mínimo de 2 respaldos).**

## MATERIALES

**1. Estructura de madera maciza**, recubierta de espuma HR 40 kg/m3. Suspensión realizada con cincha elástica con garantía de calidad de 10 años.

**2. Asiento** de espuma suave de alta resistencia de 30 kg, más suplemento de viscoelástica cubierto con fibra siliconada de 400gr.

**3. Almohada respaldo** formados por funda con múltiples compartimentos, relleno de 100% microfibra triafil.

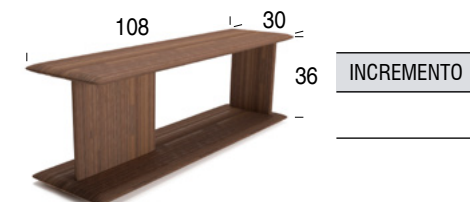
**4. Patas** de madera maciza de haya (p42).

## OPCIONES

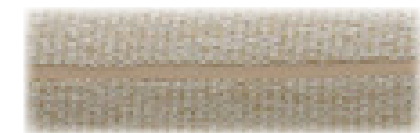
## PATAS / LEGS / PIEDS

**P-42** 4  
OCULTA / HIDDEN

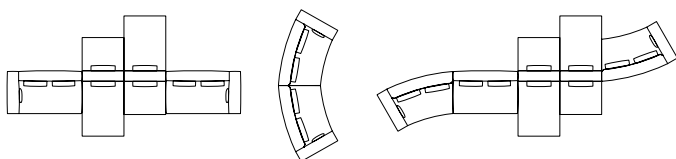
## PLUS



## CINTA / TAPE / RUBAN



## EJEMPLOS DE COMPOSICIONES / EXAMPLES OF COMPOSITIONS / EXEMPLE DE COMPOSITIONS



**OP.1 - ALMOHADA RESPALDO / BACKREST CUSHION / COUSSIN DE DOSSIER**

**OP.2 - COJÍN RESPALDO / SMALL BACK CUSHION / PETIT COUSSIN DE DOSSIER**

**OP.3 - UNO DE CADA / ONE OF EACH / UN DE CHAQUE**

The **Doze** modular sofa combines a minimalist design with great comfort thanks to the materials used. It offers wide seating with great depth. Its clean lines and backrest construction give it an elegant and sophisticated touch. **Important to choose, OP. 1 (backrest cushion), OP. 2 (small back cushion), OP. 3 (one of each, only available with a minimum of 2 backrests).**

## MATERIALS

**1. Solid wood frame** covered with HR 40 kg/m3 foam. Suspension made with elastic webbing with a 10 year guarantee.

**2. Seat cushion** made of 30 kg high resilience soft foam, plus viscoelastic supplement covered with 400gr siliconised fibre.

**3. Backrest cushion** consisting of a cover with multiple compartments, filled with 100% triafil microfibres.

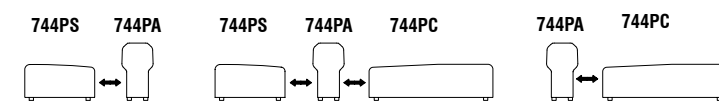
**4. Legs** made out solid beech wood (p42).

## OPTIONS

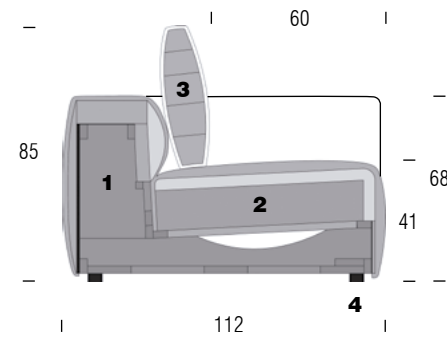
## ACABADOS / FINISHES / FINITIONS

P-42, PLUS	WENGUE	WENGUE	WENGUE
PLUS	FRESNO	ASH	FRÊNE
PLUS	NOGAL	WALNUT	NOYER
PLUS	ROBLE	OAK	CHÊNE
CINTA	BLANCO CRUDO	RAW WHITE	ECRU BLANC
CINTA	GRIS CLARO	LIGHT GREY	GRIS CLAIR

## UNIÓN ASIENTO RESPALDO BANCADA / UNION SEAT BACKREST BENCH / UNION SEAT BACKREST BENCH



Módulos **744PS, 744PC** con inclinación para dar comodidad a la bancada. / Modules **744PS, 744PC** with inclination for comfort on the bench. / Modules **744PS, 744PC** avec inclinaison pour le confort sur le banc.



Le canapé modulaire **Doze** allie un design minimaliste à un grand confort grâce aux matériaux utilisés. Il offre un grand nombre de places assises avec une grande profondeur. Ses lignes épurées et la construction de son dossier lui confèrent une touche élégante et sophistiquée. **Il est important de choisir, OP. 1 (cousin de dossier), OP. 2 (cousin de dossier), OP. 3 (un de chaque, disponible uniquement avec un minimum de 2 dossiers).**

## MATÉRIAUX

**1. Structure en bois massif**, recouverte de mousse HR 40kg/m3. Suspension réalisée avec sangle élastique de garantie de qualité 10 ans.

**2. Assise** de mousse souple haute résilience de 30 kg, plus supplément viscoélastique recouvert de 400gr. de fibre siliconée.

**3. Coussin de dossier** composés d'une housse à compartiments multiples, remplis de microfibras 100% triafil.

**4. Pieds** en bois massif de hêtre (p42).

## OPTIONS

PROFUNDIDAD/DEPTH/PROFONDEUR  
**112** CM  
ALTO/HIGH/HAUTEUR  
**85** CM

REF.	0	1	2	3	4	5	Person	M 140(m)	MT3	Kg	Box
<b>7445P</b>								14,5	1,9	91	92
<b>7444P</b>								13,5	1,7	84	85
<b>7443P</b>								12,5	1,6	77	78
<b>7442P</b>								11,5	1,4	67	68
<b>744M5</b>								13,5	1,7	78	79
<b>744M4</b>								12,5	1,5	74	75
<b>744M3</b>								11,5	1,4	67	68
<b>744M2</b>								10,5	1,2	57	58
<b>744M1</b>								9,2	1	47	48
<b>744MB</b>								12	1,4	47	48
<b>7445S</b>								10	1,4	67	68
<b>7444S</b>								9	1,2	65	66
<b>7443S</b>								8,8	1,1	59	60
<b>7442S</b>								7,4	0,9	49	50
<b>7441S</b>								5	0,7	39	40
<b>744SB</b>								9	1	45	46
<b>744CS</b>								8	1,4	60	61
<b>744TA</b>								6,6	1,1	60	61
<b>744PR</b>								3,5	0,5	16	17
<b>744RI</b>								7,2	0,7	40	41
<b>744PA</b>								3	0,3	13	14
<b>744PS</b>								3	0,4	16	17
<b>744PC</b>								4	0,7	19	20