



**Suit**, un modelo que ofrece una amplia variedad de módulos para conseguir tantas composiciones como necesite el cliente. Suit sin embargo no es un sofá modular al uso; es un claro ejemplo de nuestro saber hacer, de nuestro gusto por la confección esmerada y es un reflejo de como nuestros artesanos son capaces de dar personalidad a la sencillez. Cremallera decorativa solo en brazos por delante, por detrás y puff (981PR). **Sofá desenfundable y brazos desmontables una vez quitada la funda.**

**MATERIALES**

**1. Estructura de madera maciza**, recubierta de espuma HR 40 kg/m3. Suspensión realizada con cincha elástica con garantía de calidad de 10 años.

**2. Asiento** de espuma suave de alta resistencia de 30 kg, más suplemento de viscoelástica cubierto con fibra siliconada de 400gr.

**3. Almohada respaldo** se compone de microfibra tacto plumón (microgel).

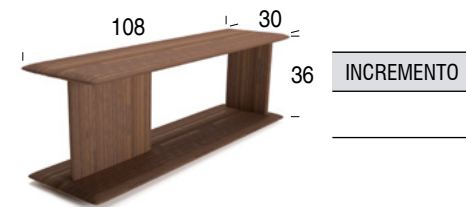
**4. Patas** de madera maciza de haya (p42).

**OPCIONES**

**PATAS / LEGS / PIEDS**



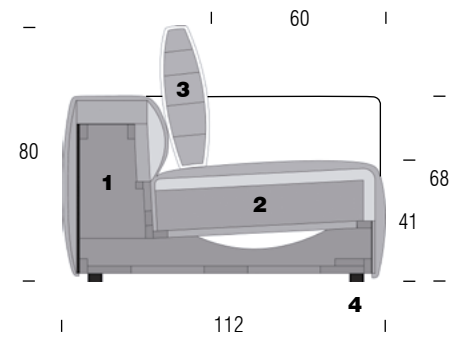
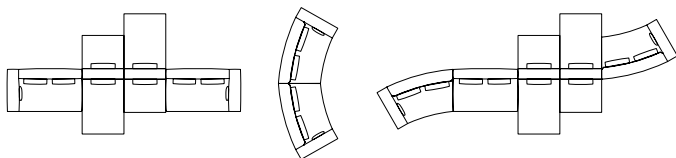
**PLUS**



**NO DESENFUNDABLE, BRAZO NO DESMONTABLE / NON REMOVABLE COVERS, ARM NOT REMOVABLE / NON DÉHOUSABLE, ACCOUDOIR NON DÉTACHABLE**

DESCUENTO / DISCOUNT / REMISE - 8%

**EJEMPLOS DE COMPOSICIONES / EXAMPLES OF COMPOSITIONS / EXEMPLE DE COMPOSITIONS**



**Suit**, a model that offers a wide variety of modules to get as many configurations as the client needs. Suit however is not a modular sofa in use; Suit is a clear example of our knowledge, our taste for careful preparation and is a reflection of how our craftsmen are able to give personality to simplicity. **Decorative zip only on arms at front, back and pouff (981PR). Removable sofa with removable covers and removable armrests once the cover has been removed.**

**MATERIALS**

**1. Solid wood frame** covered with HR 40 kg/m3 foam. Suspension made with elastic webbing with a 10 year guarantee.

**2. Seat cushion** made of 30 kg high resilience soft foam, plus viscoelastic supplement covered with 400gr siliconised fibre.

**3. Backrest cushion** made with down touch microfiber (Microgel).

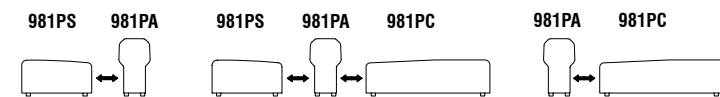
**4. Legs** made out solid beech wood (p42).

**OPTIONS**

**ACABADOS / FINISHES / FINITIONS**

P-42, PLUS	WENGUE	WENGUE	WENGUE
PLUS	FRESNO	ASH	FRÊNE
PLUS	NOGAL	WALNUT	NOYER
PLUS	ROBLE	OAK	CHÊNE
CREMALLERA / ZIPPER / FERMETURE	ORO	GOLD	OR
CREMALLERA / ZIPPER / FERMETURE	PLATA	SILVER	ARGENT

**UNIÓN ASIENTO RESPALDO BANCADA / UNION SEAT BACKREST BENCH / UNION SEAT BACKREST BENCH**



Módulos **981PS, 981PC** con inclinación para dar comodidad a la bancada. /  
Módulos **981PS, 981PC** con inclinación para dar comodidad a la bancada. /  
Módulos **981PS, 981PC** con inclinación para dar comodidad a la bancada.

PROFUNDIDAD/DEPTH/PROFONDEUR 112 CM ALTO/HIGH/HAUTEUR 80 CM	REF.	0	1	2	3	4	5	DESENFUNDABLE / REMOVABLE COVERS / DÉHOUSABLE	M 140(m)	MT3	Kg	
	<b>9815P</b>								12	1,9	91	92
	<b>9814P</b>								11,6	1,7	84	85
	<b>9813P</b>								11	1,6	77	78
	<b>9812P</b>								10	1,4	67	68
	<b>981M5</b>								10,6	1,7	78	79
	<b>981M4</b>								10	1,5	74	75
	<b>981M3</b>								9,5	1,4	67	68
	<b>981M2</b>								8,6	1,2	57	58
	<b>981M1</b>								6,8	1	47	48
	<b>981MB</b>								9,1	1,4	47	48
	<b>9815S</b>								8,8	1,4	67	68
	<b>9814S</b>								8,8	1,2	65	66
	<b>9813S</b>								8,4	1,1	59	60
	<b>9812S</b>								7,4	0,9	49	50
	<b>9811S</b>								5	0,7	39	40
	<b>981SB</b>								7,9	1	45	46
	<b>981CS</b>								8	1,4	60	61
	<b>981TA</b>								6,6	1,1	60	61
	<b>981PR</b>								3,5	0,5	16	17
	<b>981RI</b>								7	0,7	40	41
	<b>981PA</b>								3	0,3	13	14
	<b>981PS</b>								3	0,4	16	17
	<b>981PC</b>								4	0,7	19	20