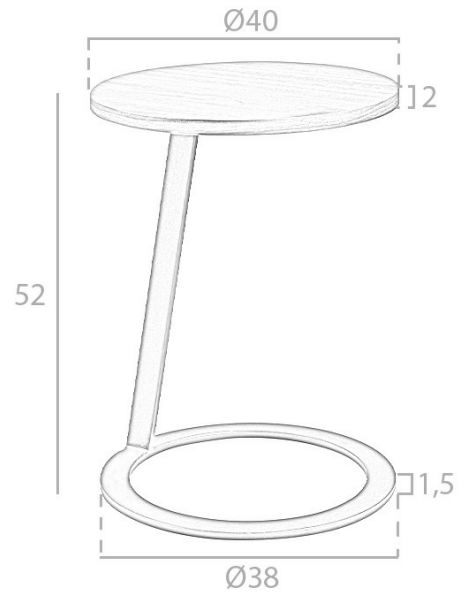


REF. 2.115

MH1613 Mesa de Rincón



MEDIDAS

Medidas: Ø40 x 52 cm.

Peso: 11 Kg.

Forma: Redonda

EMBALAJE

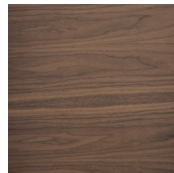
45 x 45 x 55 cm. / 13 Kg.

VOLUMEN

0,12 m3

PRODUCTO

Tapa: Chapa Nogal



PATAS

Material Patas: Acero color Negro

