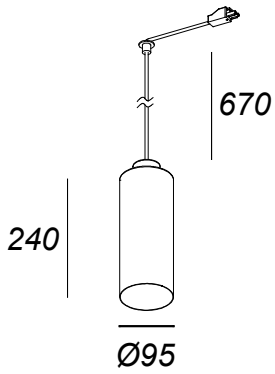
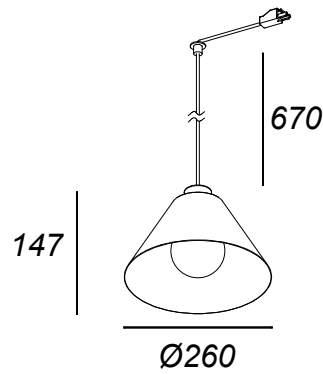


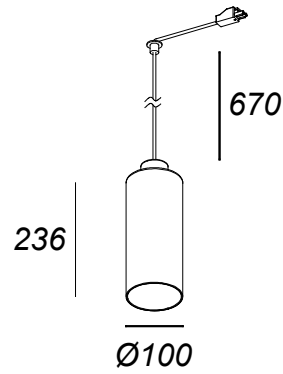
00-8410



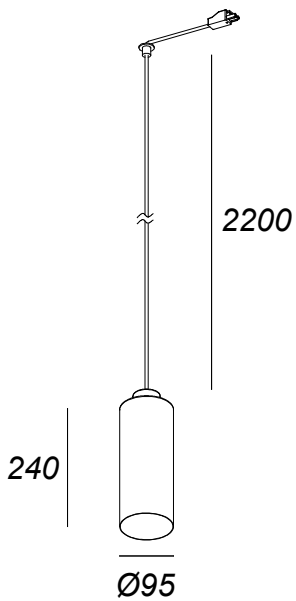
00-8412



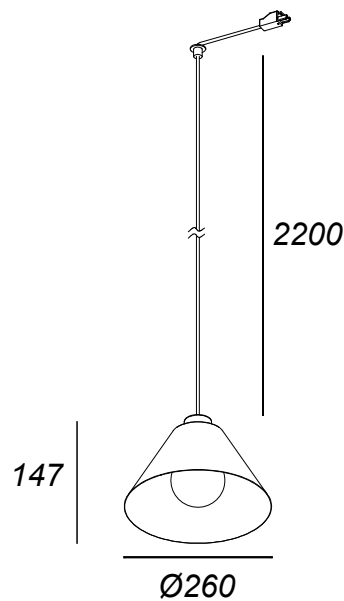
00-8414



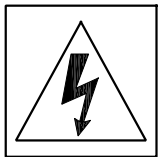
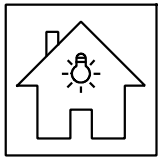
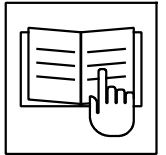
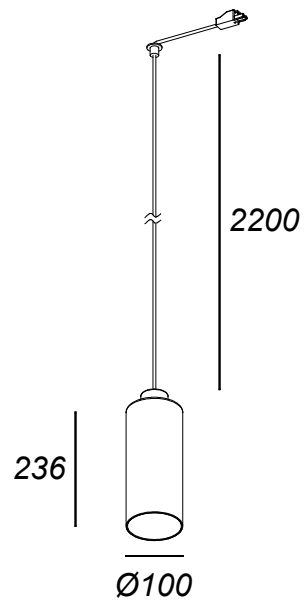
00-8411



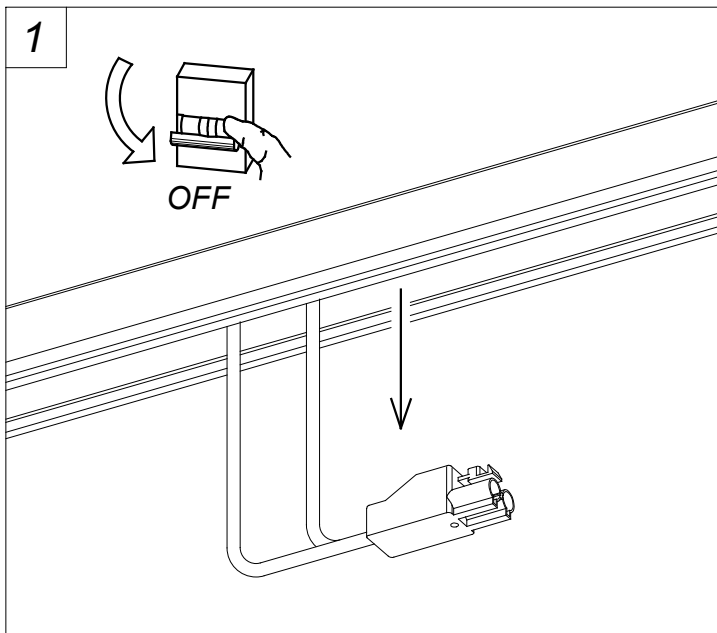
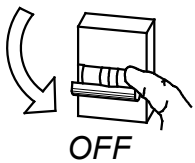
00-8413



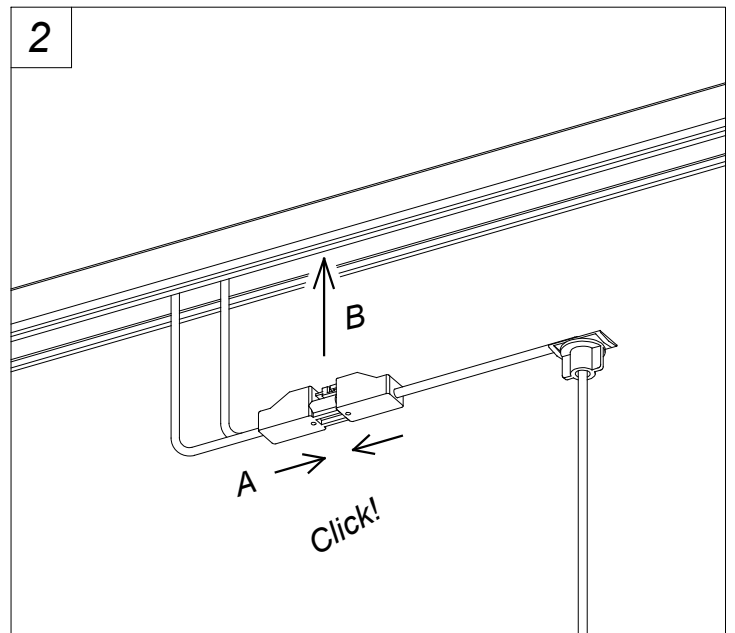
00-8415



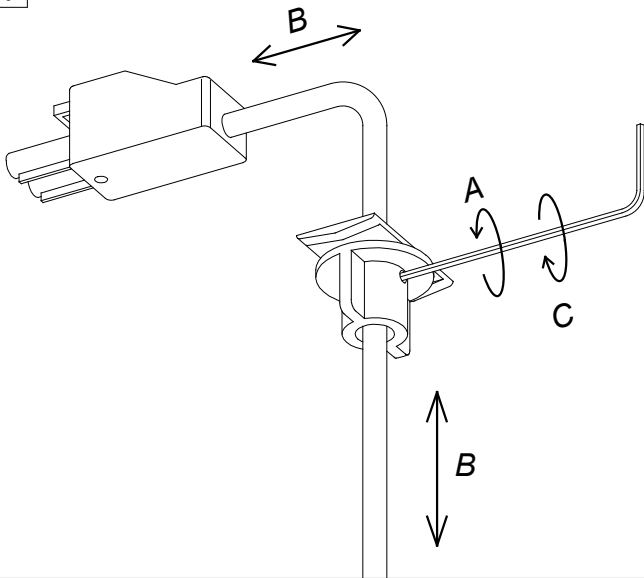
1



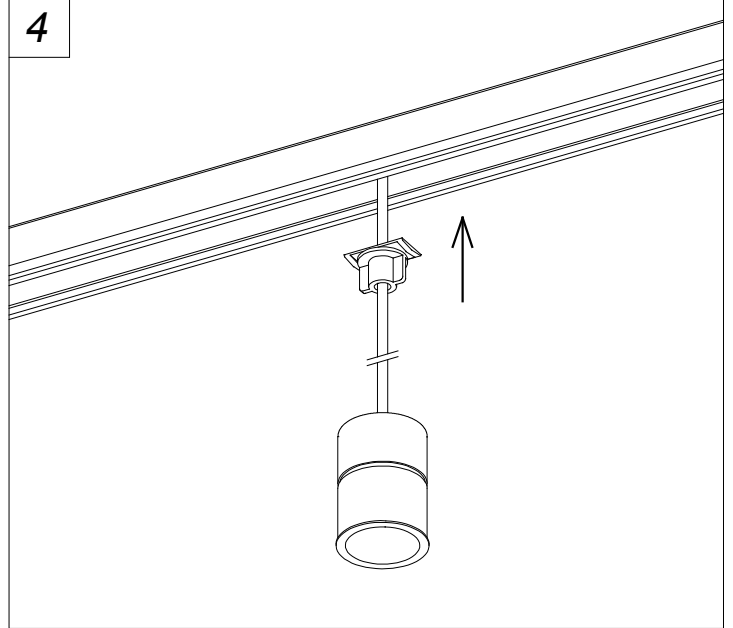
2



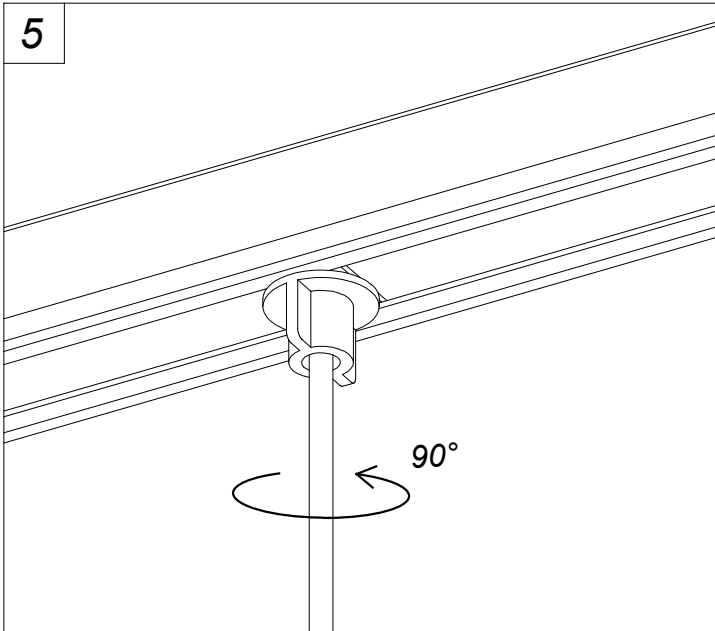
(3)



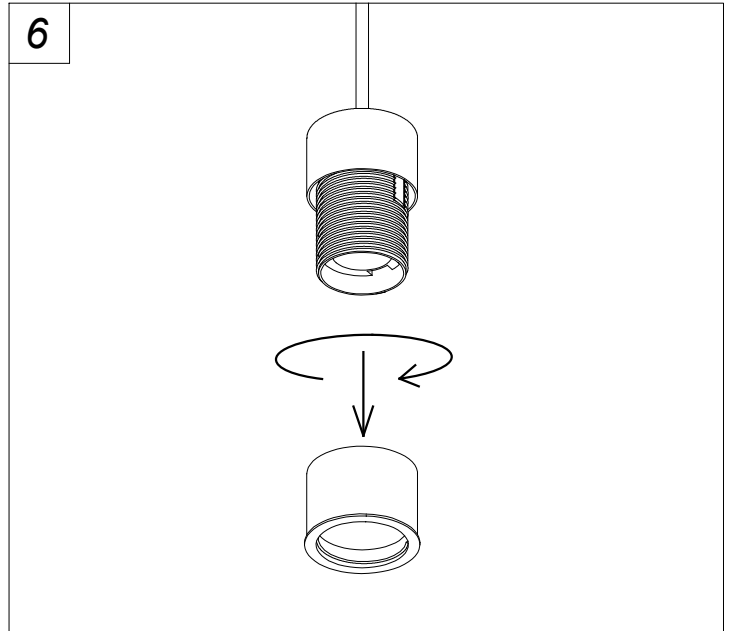
4



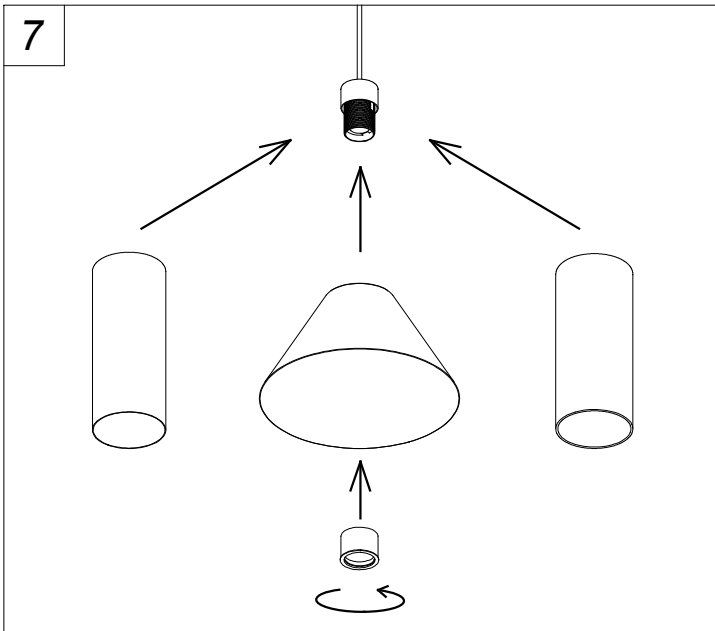
5



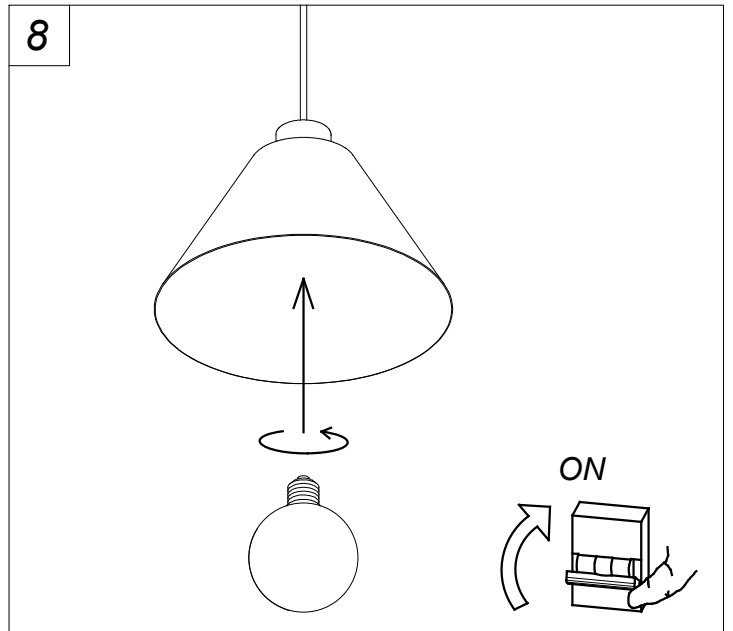
6

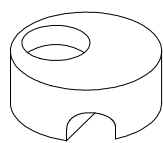


7

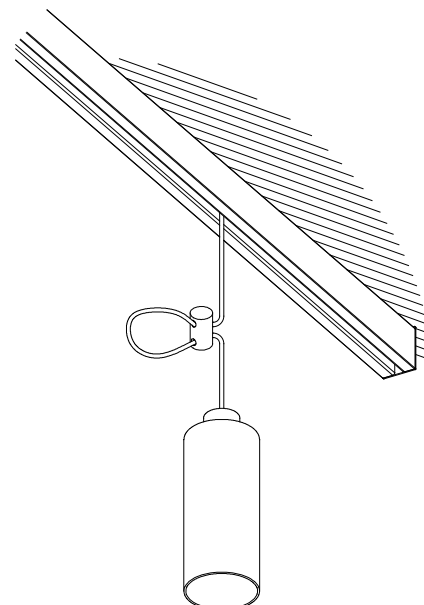
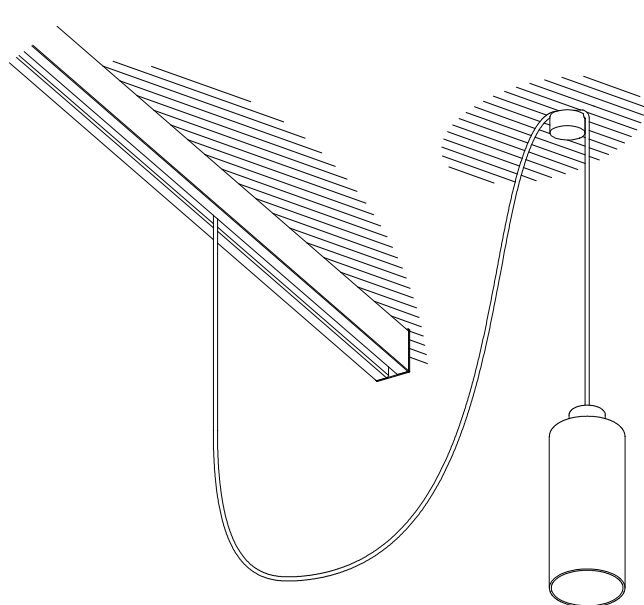
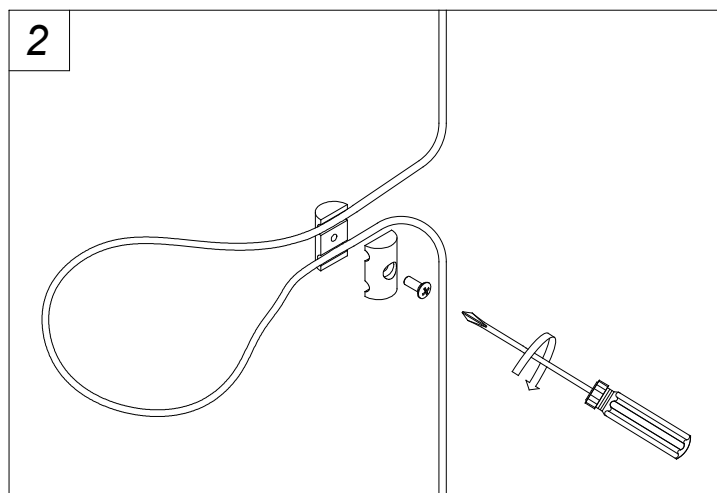
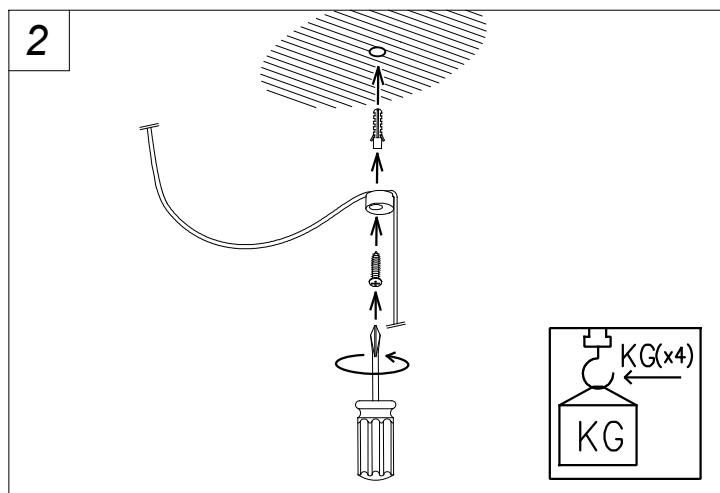
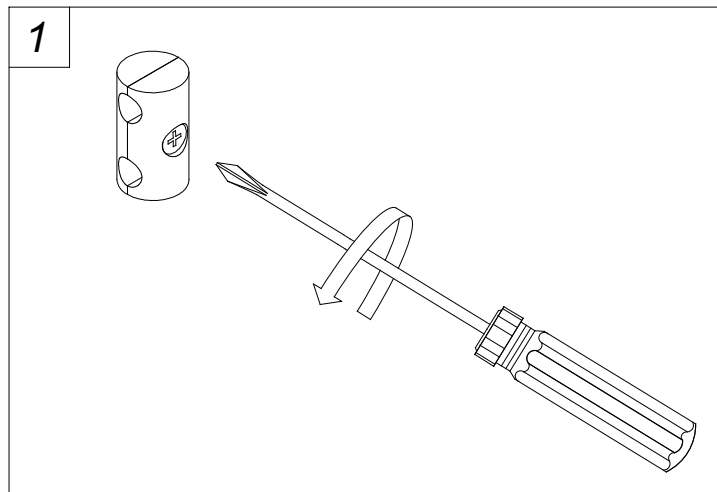
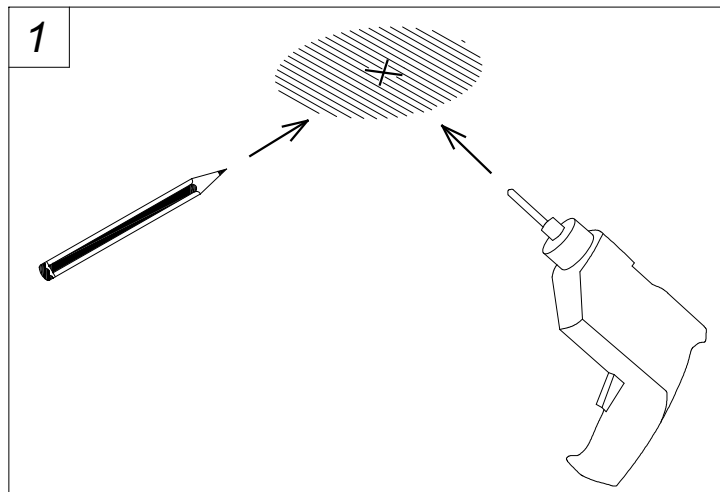


8

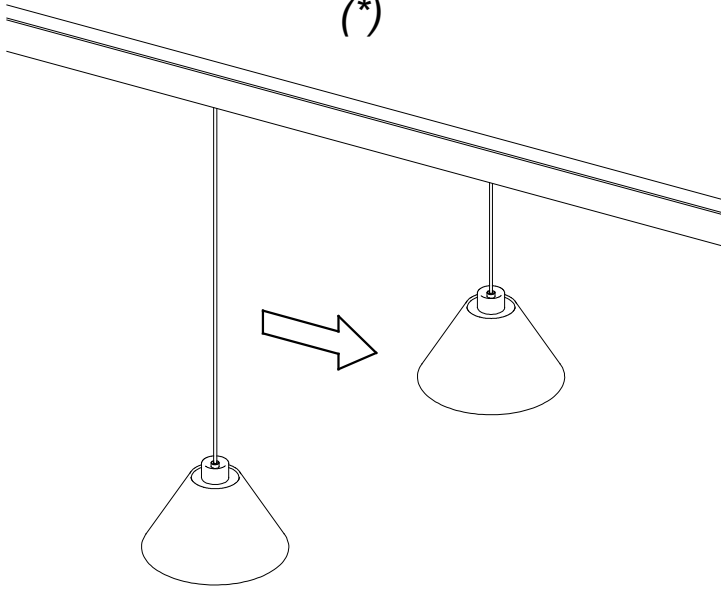




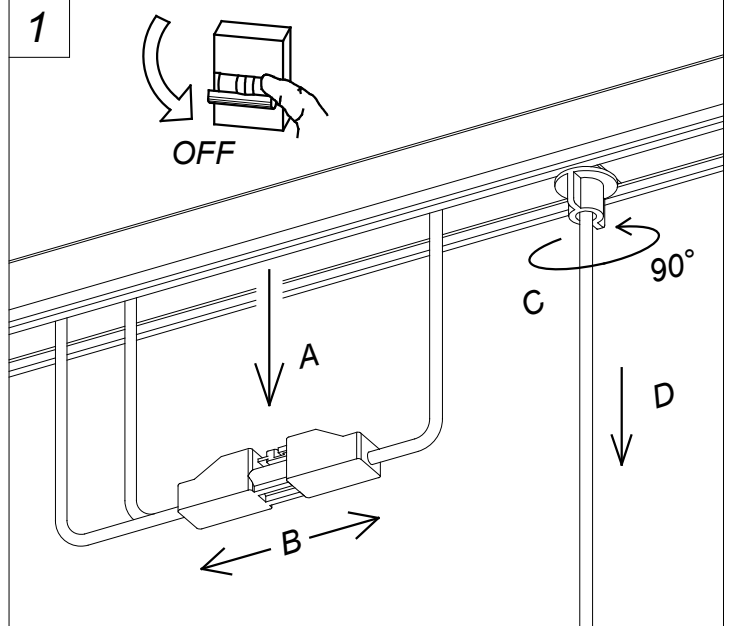
(00-8411, 00-8413, 00-8415)



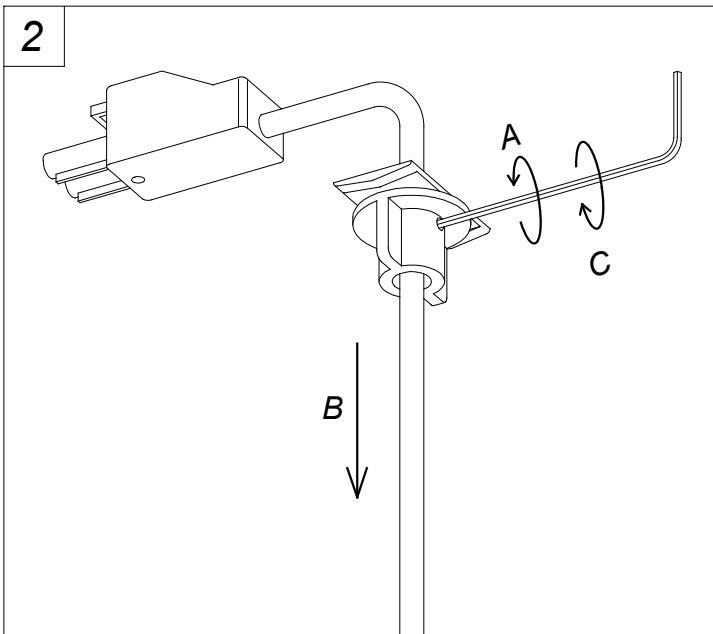
(*)



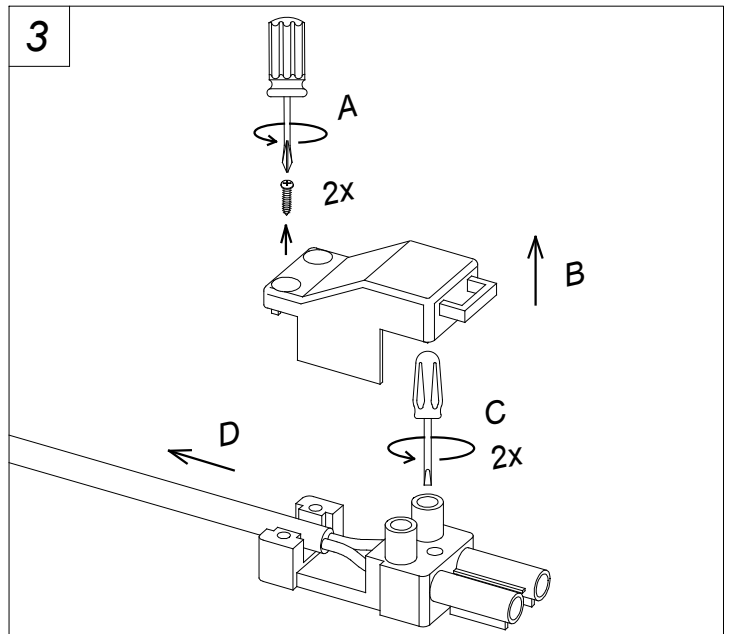
1



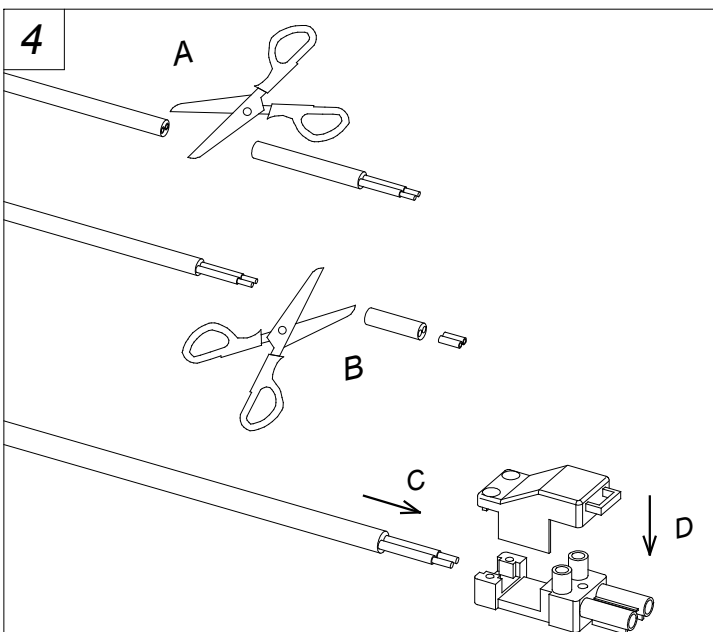
2



3



4



5

