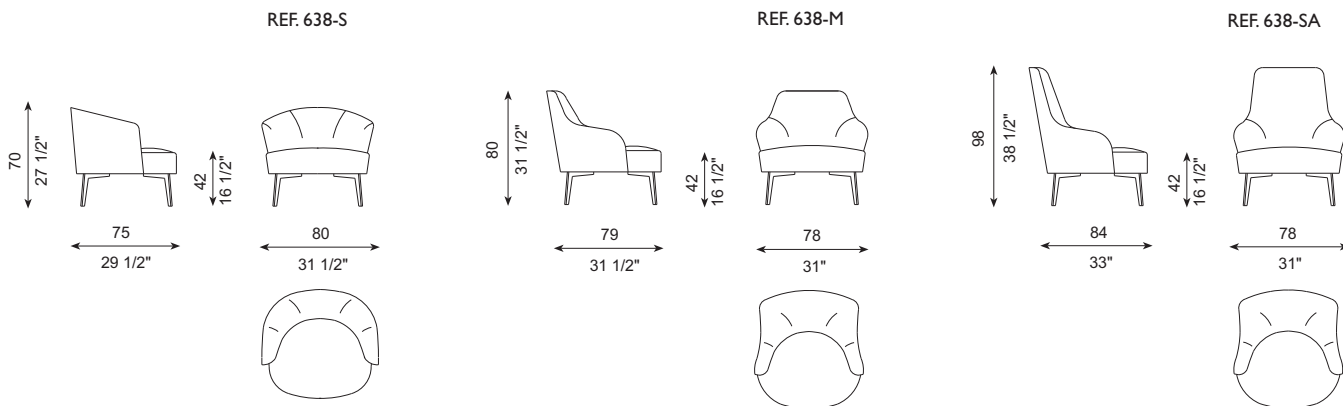


HERMANN

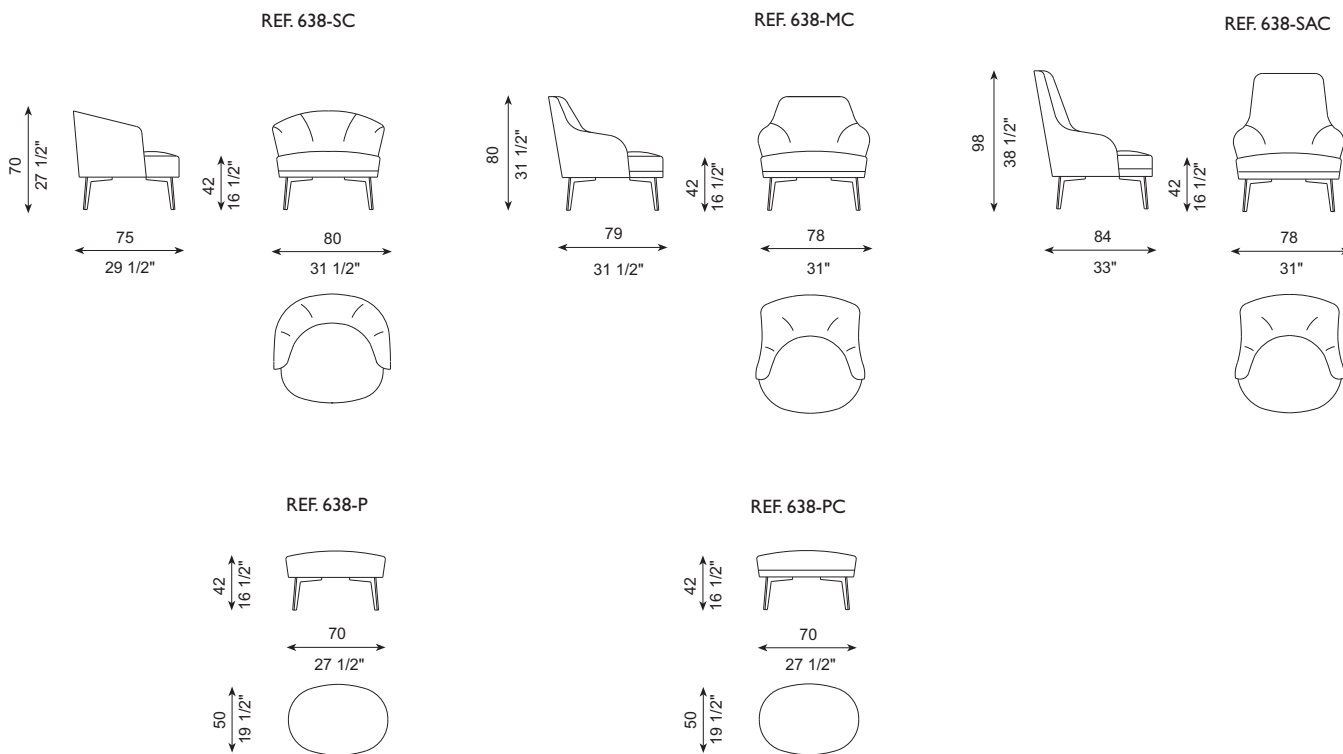
J&D · 2022

DIBUJOS TÉCNICOS · TECHNICAL DRAWINGS

Hermann fix seat cushion



Hermann soft seat cushion



ESPECIFICACIONES · SPECIFICATIONS

Estructura de madera recubierta con espuma de poliuretano de diversas densidades y con fibra de poliéster hueca siliconada. Cojín de asiento en espuma de poliuretano recubierto con funda protectora rellena de pluma de pato blanca, plumón y fibra de poliéster. Suspensión mediante cinchas elásticas. Pies en acero acabados de catálogo. Pies desmontables mediante tornillos. No desenfundable.

Structured in wood, covered with polyurethane foam with different densities, and spongy silicone polyester fiber. Seat cushion in polyurethane foam covered with protective case, filled with white duck feathers, down and polyester fiber. Suspension: elastic grids. Feet in steel, color finishing as per our catalogue. Removable by means of screws. Fixed cover, not removable.

tell aus Holz mit verdichtetem Polyurethänkem, bezogen mit lockerer, silikonisierter Polyesterfaser. Sitzkissen aus Polyurethanschaum, bezogen mit Schutzbezug, gefüllt mit weißen Entenfedern, Daunen und Polyesterfaser. Federung: elastische Gurte. Fuß aus Stahl, Ausführung nach Katalog, mittels Schrauben zerlegbar. Fest angebrachter Bezug.

Structure en bois recouverte de mousse de polyuréthane de diverses densités, recouverte de fibre de polyester souple et siliconé. Coussin de siège avec renfort en polyuréthane, recouvert d'une housse de protection, remplis de duvets blancs de canard, duvets et fibre de polyester. Suspension: sangle élastiques. Pieds en acier, finition selon notre catalogue, démontables au moyen de vis. Housse fixe, non déhoussable.