



Voiles Big Surface

Celine Wright

Подвесные светильники Voiles Big Surface LED 53.5W Белый теплый - 3000 K 1-10V Хром 4032lm

Технические характеристики

Общая мощность светильника: 53.5W

Реальный световой поток: 4032

Lm/W реальное: 75

Коррелированная цветовая температура (КЦТ): Белый теплый - 3000 K

UGR: <=16

Материал структуры: Сталь

Отделка структуры: Хром

Материал диффузора: Японская бумага

Отделка диффузора: Белый

Driver-Марка: HEP

Напряжение/Частота: 100-240V/50-60Hz

Протокол регулирования: 1-10V

Power Factor: 0.90

THD%: 20

Срок службы: 50,000h L80B20

Гарантия: 5 годы



Характеристики освещения

Яркость C0°G65°: 642

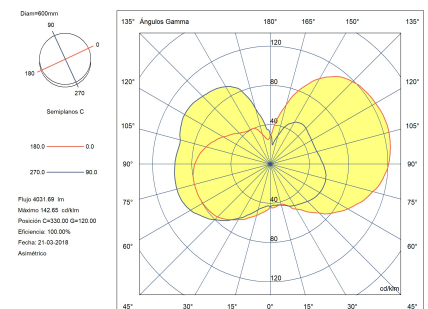
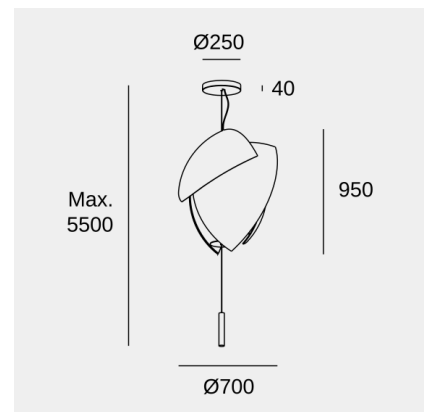
Яркость C90°G65°: 389

CRI: 92

MacAdam steps: 3

Фотобиологический риск: RG1

UGR		Патрон для светильника	Количество	Мощность источника света (W)	Коррелированная цветовая температура (КЦТ)
S=0.250					
Потолок / Ниша	0.7	LED	1	47.5W	Белый теплый - 3000 K
Стены	0.5				
План Рабочего Пространства	0.2				
Размеры помещения	X=4H, Y=8H				
UGR Поперечный	13.1				
UGR Продольный	14.1				



Изображение может не совпадать с артикулом, LedsC4 оставляет за собой право модификации любого из компонентов, из которых сделано изделие. Данные, касающиеся потока, мощности и цветовой температуры, могут быть изменены производителем.



Voiles Big Surface

Celine Wright

Подвесные светильники Voiles Big Surface LED 53.5W Белый теплый - 3000 K 1-10V Хром 4032lm

Использование светильника



Изображение может не совпадать с артикулом, LedsC4 оставляет за собой право модификации любого из компонентов, из которых сделано изделие. Данные, касающиеся потока, мощности и цветовой температуры, могут быть изменены производителем.