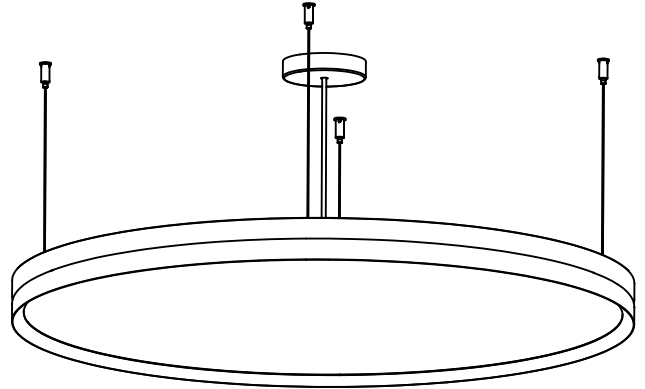


# Lite Hole

Lite Hole S60  
Lite Hole S90  
Lite Hole S120

David Abad



## ADVERTENCIAS

- Se recomienda que la instalación sea realizada por un profesional.
- Desconectar la conexión a red antes de ser manipulada.
- Si el cable de la luminaria está dañado, deberá sustituirse exclusivamente por el fabricante o su servicio técnico.
- La fuente de luz de esta luminaria debe reemplazarse únicamente por el fabricante o su servicio técnico o por una persona cualificada equivalente con objeto de evitar cualquier riesgo.
- Para limpiar la luminaria utilizar un paño suave humedecido con agua y, si fuera necesario, detergente neutro . No usar alcohol u otros disolventes.
- Se recomienda que la instalación sea realizada como mínimo entre dos personas.

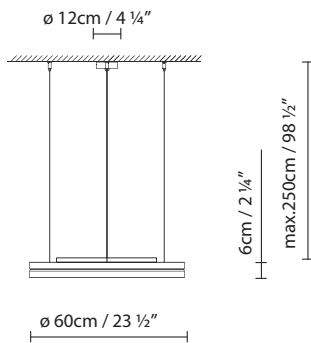
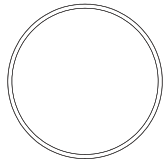
## WARNING

- It is recommended that a professional electrician be responsible for installing the light.
- Disconnect power supply before installation.
- If the wire is damaged, it must only be change by the manufacturer, their Service Dept. or qualified personnel.
- The light source contained in this luminaire shall only be replaced by the manufacturer or his service agent or a similar qualified person, so as to avoid any risk.
- To clean the luminaire use a soft damp cloth with soap or a neutral detergent. Do not use alcohol or other solvents.
- It is recommended that a minimum of two persons are responsible for installing the light.

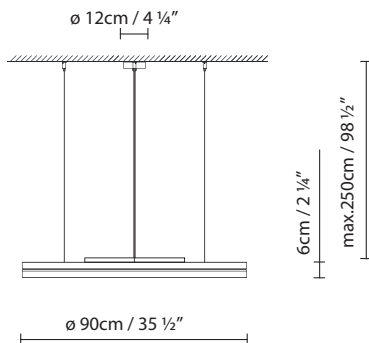
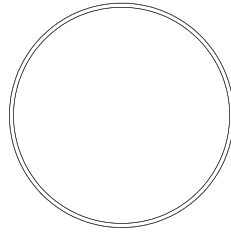
## HINWEISE

- Wir empfehlen, die Installation von einem Fachmann vornehmen zu lassen.
- Unterbrechen Sie die Verbindung zum Netz vor Beginn der Arbeit.
- Wird das Kabel der Leuchte beschädigt, darf dieses nur durch den Hersteller, dessen technischen Service, oder eine entsprechend qualifizierte Person ausgetauscht werden.
- Wenn die Lichtquelle beschädigt ist, darf sie nur vom Hersteller oder von einem technischen Kundendienst desselben bzw. einer Person mit vergleichbarer Qualifikation ausgetauscht werden, um jedwedes Risiko auszuschließen.
- Zur Reinigung der Leuchte empfiehlt es sich, ein weiches Tuch zu verwenden und dieses, falls nötig, mit Wasser und einem neutralen Reinger zu befeuchten. Alkohol oder Lösungsmittel sind zur Reinigung nicht geeignet.
- Es wird empfohlen, dass mindestens zwei Personen für die Installation der Leuchte verantwortlich sind.

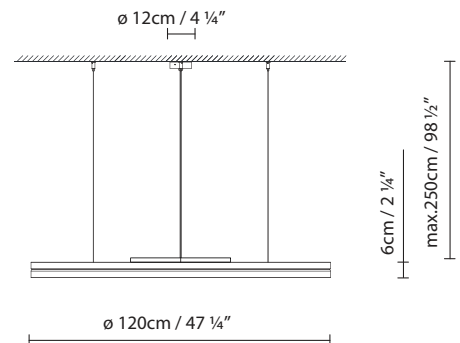
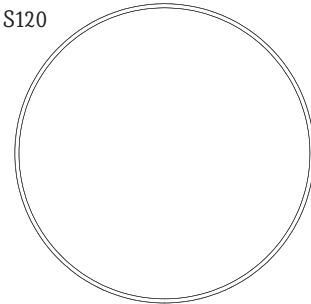
### 1. S60



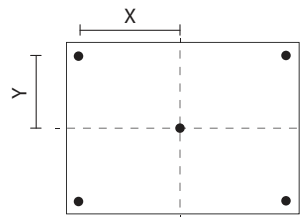
### S90



### S120



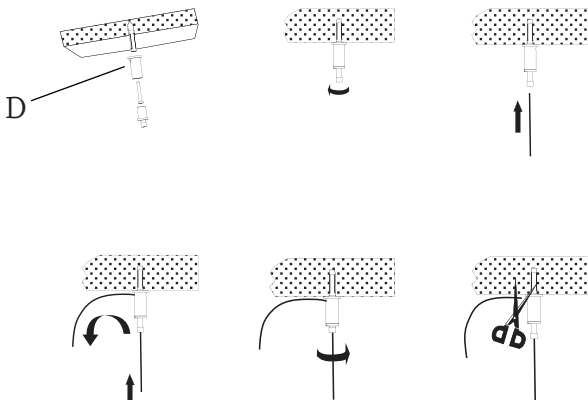
### 2.



LIGHT HOLE S60: X: 25cm // Y: 25cm

LIGHT HOLE S90: X: 40cm // Y: 40cm

LIGHT HOLE S120: X: 40cm // Y: 40cm



\* Para coger la luminaria agarrar siempre del aro metálico, nunca del difusor plástico.

\* To take the luminaire always take hold of the metal ring, never of the plastic diffuser.

\* Um die Leuchte zu nehmen, greifen Sie immer nach dem Metallring, niemals nach dem Kunststoffdiffusor.

1. Dimensiones generales de la luminaria.
2. Atornillar al techo los cuatro retenedores de cable (D) mediante los tacos, las arandelas y los tirafondos suministrados. Colgar la luminaria en el techo, introduciendo los cables en los retenedores, tal y como muestra el dibujo.

1. General dimensions of the lamp.
2. Screw the four cable retainers (D) to the ceiling using the plugs, washers and lag screws provided. Hang the lamp from the ceiling, inserting the cables into the retainers, as shown in the drawing.

1. Abmessungen der Leuchte.
2. Die vier Kabelstopper (D) mit den mitgelieferten Dübeln, Unterlegscheiben und Schrauben an der Decke befestigen. Die Leuchte an der Decke aufhängen, indem die Kabel so wie in der Zeichnung gezeigt in die Stopper eingeführt werden.

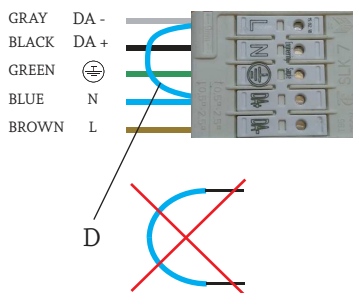


Nota: La luminaria está cableada para regulación PUSH. Si queremos cambiar a regulación DALI, hay que eliminar el puente (D) y utilizar los bornes DA+ y DA- para la regulación.

Note: The lamp is wired as per PUSH regulations. To change to the DALI regulations, remove the jumper (D) and regulate the light intensity using terminals DA+ and DA-.

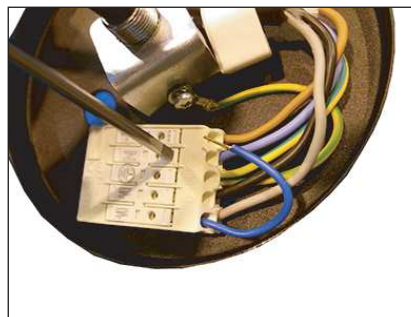
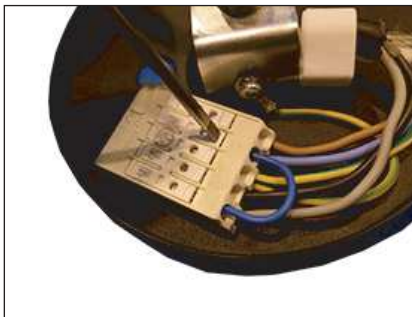
Hinweis: Die Leuchte ist für PUSH-Regulierung verkabelt. Zum Umstellen auf die Regulierung DALI muss die Überbrückung (D) entfernt werden und es sind die Anschlüsse DA+ und DA- für die Regulierung zu verwenden.

### lamp

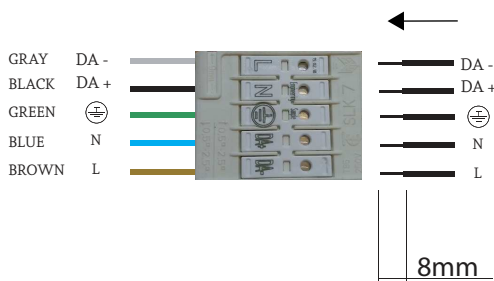


Para soltar o conectar los cables de tensión, abra la sujeción mediante destornillador, saque o inserte después los cables. Al quitar el destornillador el cable quedará fijo.

To release or the power cables, open clamping unit via screwdriver and remove or insert stripped conductor. When you remove the screwdriver, the cable will be fixed.



### 230V / dali



Para conectar los cables de tensión, inserte los cables hasta el tope y el cable quedará fijo.

To connect the power cables, insert the cables until they hit the backstop and the cable will be fixed.

• Las luminarias sin marcado IP se considerarán IP20 y están diseñadas para uso general en interiores, excepto locales húmedos (cuartos de baño, etc.).

• Las luminarias con marcado IP están diseñadas para su uso en exterior y en locales húmedos. (Ej. IP54).

• La protección contra descargas eléctricas sobre personas y animales está asegurada:

Clase I: por un único aislamiento eléctrico y por el conductor tierra después de su correcta conexión.



Clase II: por un doble aislamiento eléctrico.



Clase III: este tipo de luminarias deben ser conectadas a muy baja tensión (12V, generalmente), por lo que no existe este riesgo.



• Las luminarias con este marcado, o sin marcado, son adecuadas para el montaje directo sobre superficies normalmente inflamables.



• Las luminarias con este marcado no son adecuadas para el montaje directo sobre superficies normalmente inflamables.

• La seguridad de esta luminaria está garantizada con una lámpara cuya potencia no exceda de la mencionada de forma visible en la luminaria.



• El producto no puede ser tratado como un residuo doméstico convencional, sino que debe entregarse en el correspondiente punto de recogida de equipos eléctricos y electrónicos.

• Lamps without the IP mark are classed as IP20 and are designed for general interior use, except wet areas (bathrooms, etc.)

• Lamps with the IP mark are designed for exterior use and in wet areas. (E.g. IP54)

• They offer guaranteed protection to people and animals against electrical discharge:

Class I: through single electrical insulation and an earthing conductor once correctly connected.



Class II: through double electrical insulation.



Class III: these kinds of lamps should be connected at very low voltage levels (generally 12V); therefore there is no risk.



• Lamps with this symbol, or without any symbols, can be mounted directly onto normally inflammable surfaces.



• Lamps with this symbol cannot be mounted directly onto normally inflammable surfaces.

• The safety of this lamp is guaranteed by using a maximum wattage bulb that does not exceed the figure displayed visibly on the lamp.



• The product cannot be treated like conventional domestic waste; it must be taken to the corresponding recycling point for electrical and electronic equipment.

• Die nicht mit einer IB-Auszeichnung versehenen Leuchten gelten als IP20 und sind nur für Innenbereiche unter Ausnahme von Feuchträumen (Bäder usw.) ausgelegt.

• Leuchten mit IP-Auszeichnung sind für den Einsatz in Außenbereichen und Feuchträumen ausgelegt. (z. B. IP54)

• Der Schutz gegen Stromschläge ist für Personen und Tiere gewährleistet:

Klasse I: durch eine einfache Isolierung und die Erdung nach korrekter Installation.



Klasse II: durch eine doppelte Isolierung.



Klasse III: Dieser Typ von Leuchten darf nur an niedrige Spannung (i. d. R. 12 V) angeschlossen werden, daher besteht kein Risiko.



• Leuchten mit dieser Auszeichnung oder ohne Auszeichnung sind auch für die unmittelbare Montage auf normalerweise entflammbarem Untergrund geeignet.



• Leuchten mit dieser Auszeichnung sind nicht für die direkte Montage auf normalerweise entflammbarem Untergrund geeignet.

• Die Sicherheit dieser Leuchte ist durch eine Lampe als Leuchtmittel garantiert, deren Stärke nicht höher ist als diejenige Wattstärke, die auf der Leuchte sichtbar angegeben ist.



• Dieses Produkt darf nicht wie konventioneller Haushaltsmüll entsorgt werden. Es ist vielmehr an einer entsprechenden Sammelstelle für elektrische und elektronische Geräte abzugeben.

