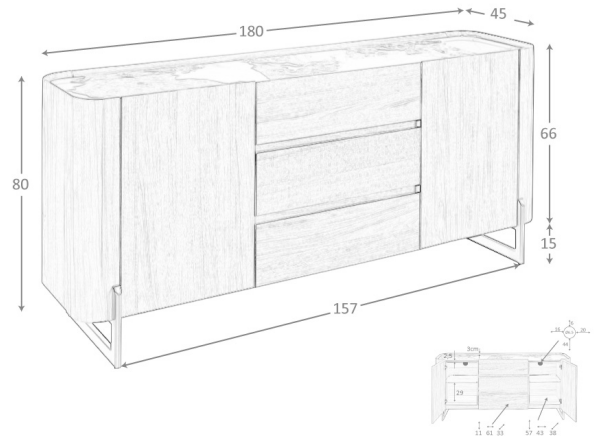


REF. 3.252

437-M Aparador



MEDIDAS

Medidas: 180 x 45 x 80 cm

Peso: 92 Kg

EMBALAJE

51 x 45 x 9 cm / 3 Kg

188 x 52 x 73 cm / 90 Kg

55 x 31 x 11 cm / 3 Kg

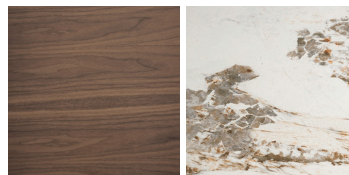
VOLUMEN

0,81 m3

PRODUCTO

Chapa Nogal

Tapa: Mármol Porcelánico Blanco M06 Brillo



PATAS

Material Patas: Acero color Visión Metal

