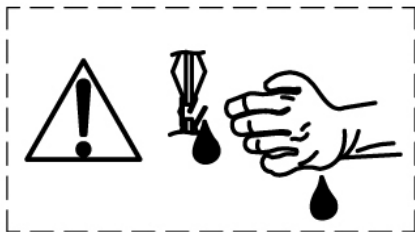
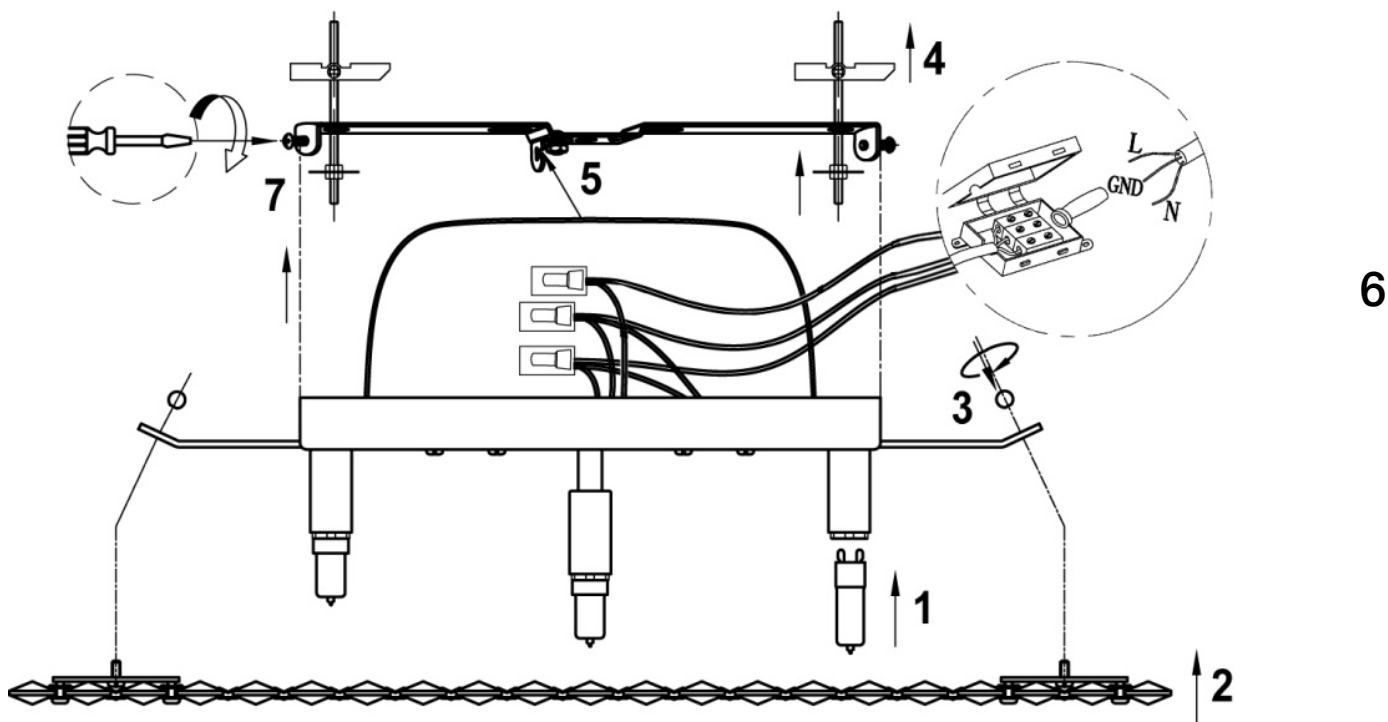


ATENCIÓN: Schuller recomienda que utilice los balancines suministrados en la instalación de este plafón.
Warning: Schuller recommends to use included special screws when installing this ceiling lamp.

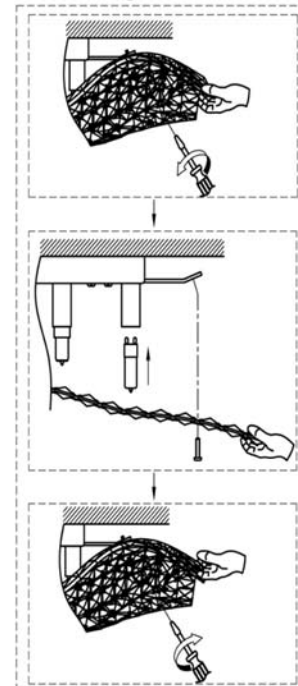


ATENCIÓN: Tenga cuidado en el manejo de los cristales, puede cortarse. **CAUTION:** Be careful when handle the crystals, you can hurt yourself.

NOTA: Para evitar riesgos, si el cable eléctrico de este artículo sufre algún daño, deberá ser reparado por personal cualificado.

IMPORTANT NOTICE: For safety reasons, if the electrical wire of this item has any damage, it must be repaired by qualified staff.

Para cambiar las bombillas
 To replace the bulbs



TIPO DE BOMBILLAS/ LAMP TYPE: 5 x G9 6W

TIEMPO APROXIMADO DE MONTAJE 15 minutos./APROXIMATE ASSEMBLY TIME 15 minutes.

Rev. 04.18