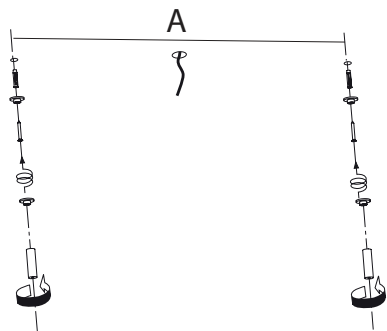
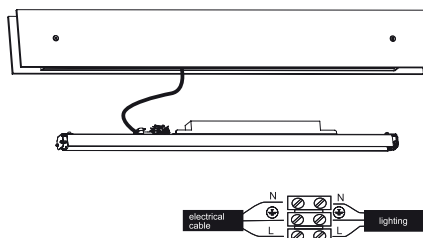


1

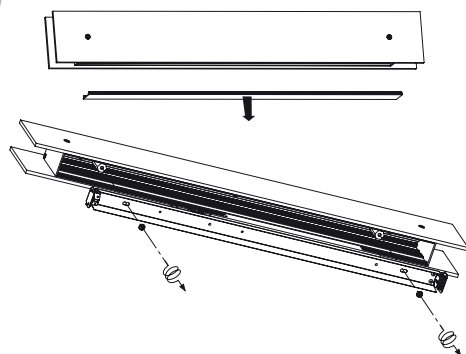


C70 A: 50 cm  
 C130 A: 110 cm  
 C160 A: 1400 cm

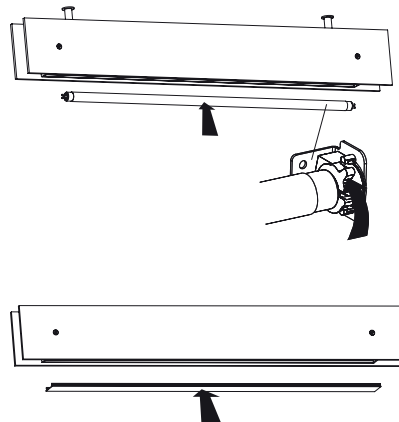
4



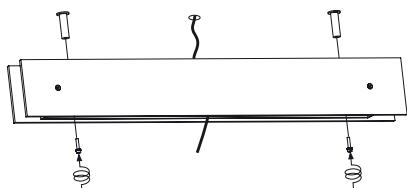
2



5



3



1. Posicionar y fijar la base de los soportes al techo, mediante los tacos y tornillos suministrados. Enroscar los soportes distanciadores sobre las bases previamente fijadas.
2. Extraer el difusor y desenroscando los dos tornillos, extraer el conjunto reflector-portalámparas-equipo electrónico.
3. Fijar la carcasa de la luminaria sobre los soportes previamente fijados.
4. Realizar el conexionado de la luminaria como se indica en el esquema y fijar el conjunto reflector-portalámparas-equipo electrónico sobre la luminaria, mediante los tornillos previamente retirados.
5. Posicionar el tubo fluorescente fijándolo mediante el portalámparas autogiro. Colocar el difusor.

1. Position and fixe the base brackets to the ceiling using the plugs and screws provided. Screw the spacing brackets into the previously fixed base.
2. Remove the shade by unscrewing the two screws. Remove the reflector-bulb holder-electronic equipment.
3. Attach the body of the lamp to the previously fixed brackets.
4. Connect the lamp as shown in the diagram and fix the reflector-bulb holder-electronic equipment to the light using the screws removed previously.
5. Fit the fluorescent bulb using the autogyro bulb holder. Replace the shade.

1. Die Unterlagen der Halterungen an der Decke positionieren und mit den beigelegten Dübeln und Schrauben befestigen. Die Abstandshalter auf die zuvor befestigten Unterlagen drehen.
2. Den Diffusor herausnehmen und durch Lösen der beiden Schrauben die Einheit aus Reflektor, Lampenhalterung und Elektronik entfernen.
3. Das Gehäuse der Leuchte an den zuvor befestigten Unterlagen anbringen.
4. Die Leuchte wie im Plan gezeigt anschließen und die Einheit aus Reflektor, Lampenhalterung und Elektronik mit den zuvor gelösten Schrauben wieder einsetzen.
5. Die Leuchtstoffröhre einsetzen und mit der selbstdrehenden Halterung befestigen. Den Diffusor aufsetzen.

#### Información al consumidor:

- Las luminarias sin marcado IP se considerarán IP20 y están diseñadas para uso general en interiores, excepto locales húmedos (cuartos de baño, etc.).
- Las luminarias con marcado IP están diseñadas para su uso en exterior y en locales húmedos. (Ej. IP54).
- La protección contra descargas eléctricas sobre personas y animales está asegurada:
  - Clase I: por un único aislamiento eléctrico y por el conductor tierra después de su correcta conexión.
  - Clase II: por un doble aislamiento eléctrico.
  - Clase III: este tipo de luminarias deben ser conectadas a muy baja tensión (12V, generalmente), por lo que no existe este riesgo.
- Las luminarias con este marcado, o sin marcado, son adecuadas para el montaje directo sobre superficies normalmente inflamables.
- Las luminarias con este marcado no son adecuadas para el montaje directo sobre superficies normalmente inflamables.
- La seguridad de esta luminaria está garantizada con una lámpara cuya potencia no exceda de la mencionada de forma visible en la luminaria.
- El producto no puede ser tratado como un residuo doméstico convencional, sino que debe entregarse en el correspondiente punto de recogida de equipos eléctricos y electrónicos.

#### Consumer information:

- Lamps without the IP mark are classed as IP20 and are designed for general interior use, except wet areas (bathrooms, etc.).
- Lamps with the IP mark are designed for exterior use and in wet areas. (E.g. IP54)
- They offer guaranteed protection to people and animals against electrical discharge:
  - Class I: through single electrical insulation and an earthing conductor once correctly connected.
  - Class II: through double electrical insulation.
  - Class III: these kinds of lamps should be connected at very low voltage levels (generally 12V); therefore there is no risk.
- Lamps with this symbol, or without any symbols, can be mounted directly onto normally inflammable surfaces.
- Lamps with this symbol cannot be mounted directly onto normally inflammable surfaces.
- The safety of this lamp is guaranteed by using a maximum wattage bulb that does not exceed the figure displayed visibly on the lamp.
- The product cannot be treated like conventional domestic waste; it must be taken to the corresponding recycling point for electrical and electronic equipment.

#### Verbraucherinformation:

- Die nicht mit einer IP-Auszeichnung versehenen Leuchten gelten als IP20 und sind nur für Innenbereiche unter Ausnahme von Feuchträumen (Bäder usw.) ausgelegt.
- Leuchten mit IP-Auszeichnung sind für den Einsatz in Außenbereichen und Feuchträumen ausgelegt. (z. B. IP54)
- Der Schutz gegen Stromschläge ist für Personen und Tiere gewährleistet:
  - Klasse I: durch eine einfache Isolierung und die Erdung nach korrekter Installation.
  - Klasse II: durch eine doppelte Isolierung.
  - Klasse III: Dieser Typ von Leuchten darf nur an niedrige Spannung (i. d. R. 12 V) angeschlossen werden, daher besteht kein Risiko.
- Leuchten mit dieser Auszeichnung oder ohne Auszeichnung sind auch für die unmittelbare Montage auf normalerweise entflammbarem Untergrund geeignet.
- Leuchten mit dieser Auszeichnung sind nicht für die direkte Montage auf normalerweise entflammbarem Untergrund geeignet.
- Die Sicherheit dieser Leuchte ist durch eine Lampe als Leuchtmittel garantiert, deren Stärke nicht höher ist als diejenige Wattstärke, die auf der Leuchte sichtbar angegeben ist.
- Dieses Produkt darf nicht wie konventioneller Haushaltsmüll entsorgt werden. Es ist vielmehr an einer entsprechenden Sammelstelle für elektrische und elektronische Geräte abzugeben.



## Instrucciones de montaje

### Assembly instructions

### Montage - anleitungen



B.LUX S.A.

Pol. Ind. Okamika, pab. 1  
48289 Gizaburuaga (Bizkaia) Spain  
T. (+34) 94 682 72 72  
F. (+34) 94 682 49 02  
info@grupoblux.com  
www.grupoblux.com