



EN

SPECIFICATIONS (UE)

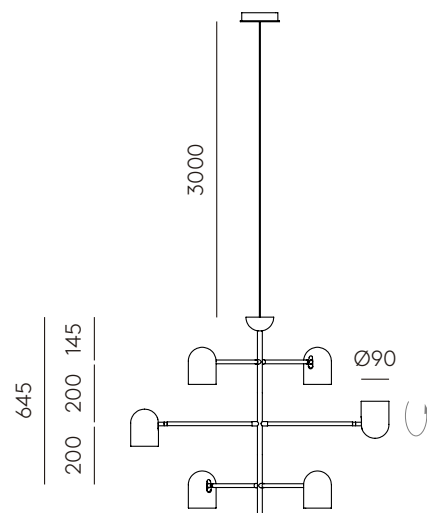
6 x GU10 LED 3W, 2700K (included)
 230V, 50/60 Hz
 IP20, Class I



ENERGY LABEL

A ++

TEC



ES

ESPECIFICACIONES (UE)

6 x GU10 LED 3W, 2700K (incluida)
 230V, 50/60 Hz
 IP20, Clase I



CLASIFICACIÓN ENERGÉTICA

A ++

