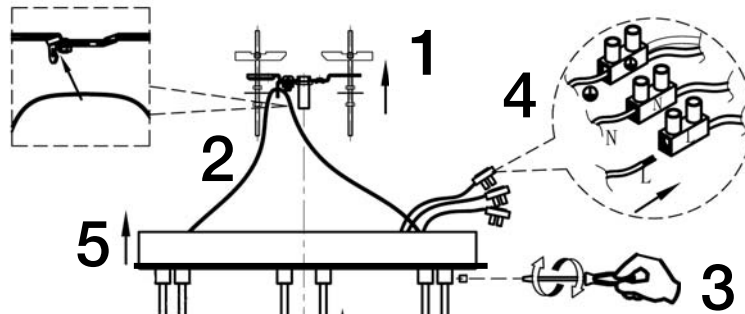
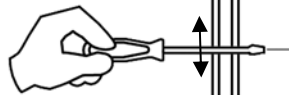


ATENCIÓN: Schuller recomienda la utilización de balancines suministrados en la instalación de esta lámpara.



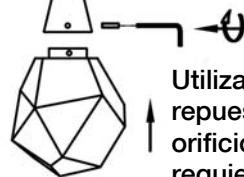
**3** Ajustar la longitud de los cables antes de instalar.

**NOTA IMPORTANTE:**  
 Para corregir la torsión natural del cordón rizado, frotar el cable con un destornillador o una varilla rígida, como indica la figura.



Colocar las tulipas una vez instalada la lámpara en su lugar definitivo.

Utilizar los tornillos de repuesto cuando los orificios de la tulipa lo requieran.



**6**

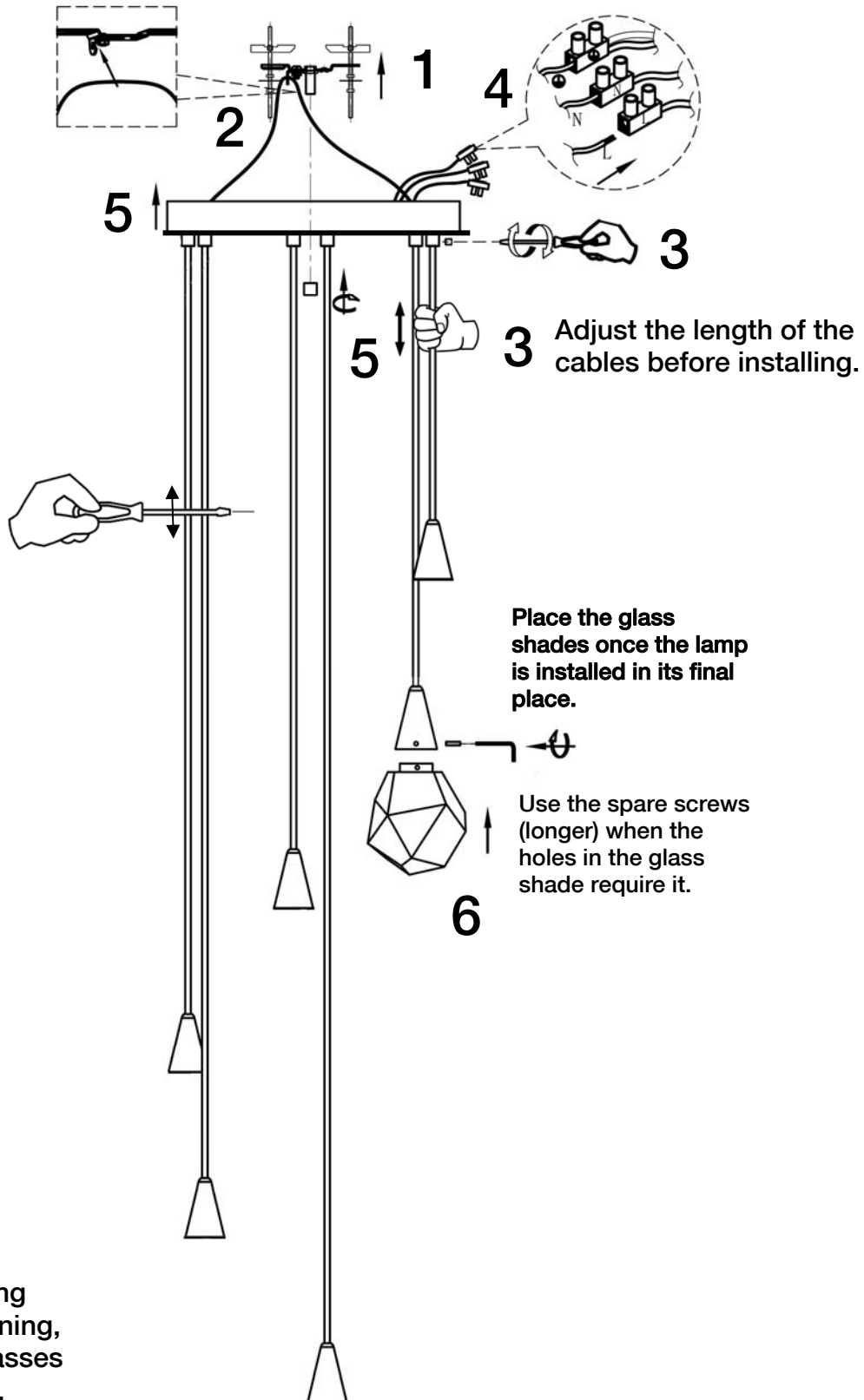
En la manipulación (montaje, limpieza, etc.) evite que los cristales se golpeen entre sí.

NOTA: Para evitar riesgos, si el cable eléctrico de este artículo sufre algún daño, deberá ser reparado por personal cualificado.

Para ver la ficha técnica de producto completa, puede usar el siguiente código QR:



**CAUTION:** Schuller recommend to use included special screws when installing this pendant lamp.



**NOTICE:** For safety reasons, if the electrical wire of this item has any damage, it must be repaired by qualified staff. You may use the following QR code to view the complete technical data sheet of the product:



If you have any technical questions, please do not hesitate to contact our technical Department. We are at your disposal in our email: [irodriguez@schuller.es](mailto:irodriguez@schuller.es)