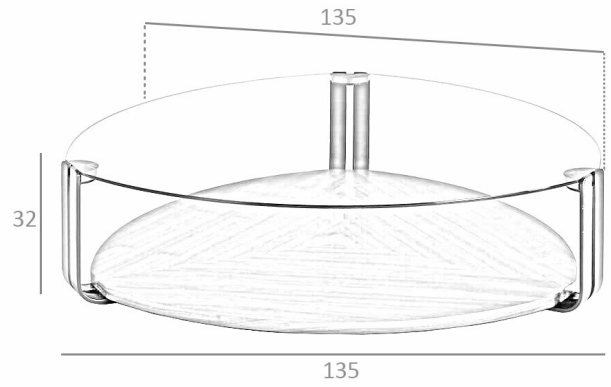


**REF. 2.055**

**MH1904A-NOGAL Mesa de Centro**



### **MEDIDAS**

Medidas: 135 x 135 x 32 cm.

Peso: 35 Kg.

Forma: Triangular

### **EMBALAJE**

125 x 125 x 12 cm. / 34 Kg.

49 x 38 x 13 cm. / 5 Kg.

### **VOLUMEN**

0,22 m<sup>3</sup>

### **PRODUCTO**

Tapa: Cristal-TTE



### **PATAS**

Material Patas: Acero color Negro

Base: Chapa Nogal

