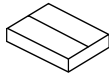




5 min



x1



x1



Ax1



Front Leg

Bx1



Back Leg

Cx1



Dx2(M6x18)



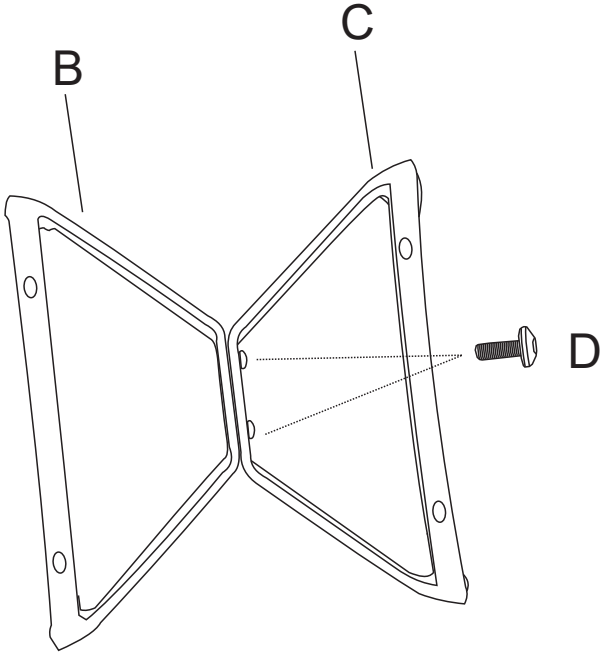
Ex4(M6x22)



Gx1

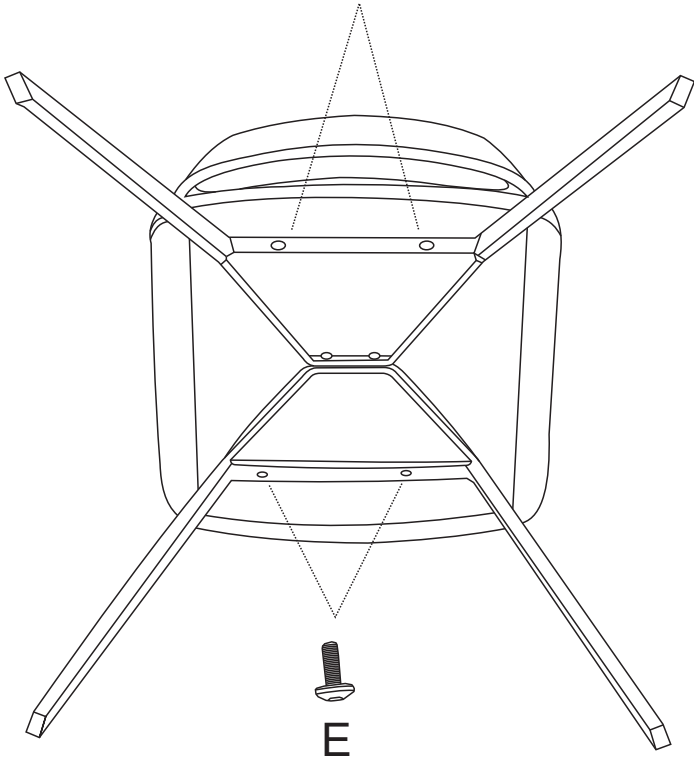


1



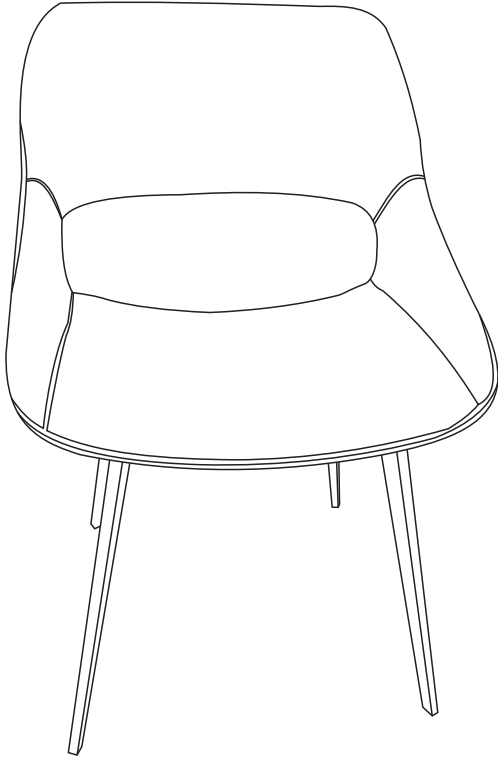


2





3





JULIÀ GRUP Furniture Solutions S.L.

B-17616277

Pol. Ind. Bosc d'en Cuca

C / Tallers, 14

17410 Sils SPAIN

contact@kavehome.com