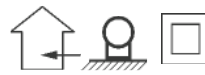


Milan

MLN LINOOD 6769+3769



18328/0

DATOS TÉCNICOS

LUMINARIA PORTATIL DE PIE.

CORRIENTE DE ENTRADA AC 230V 50-60Hz.

1 CASQUILLO E27 PARA LÁMPARA LED.

INTERRUPTOR INTEGRADO EN LA LUMINARIA.

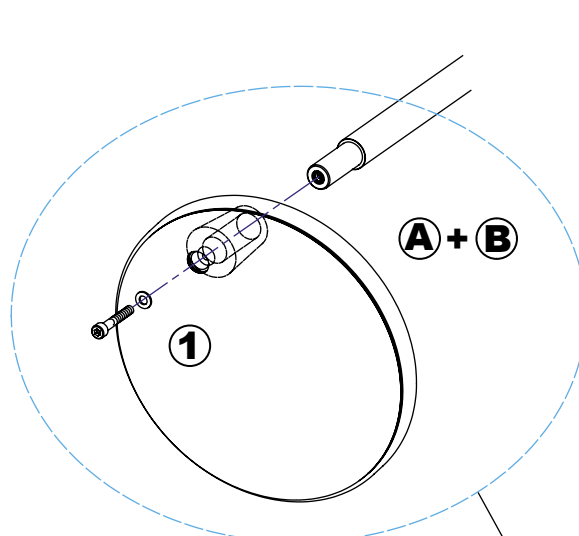
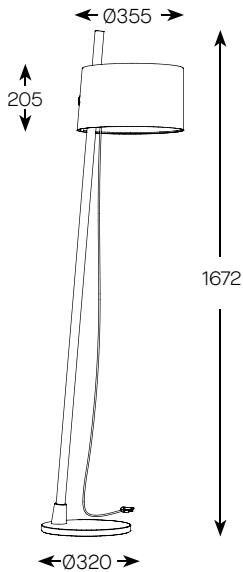
TECHNICAL DATA

PORTABLE FLOR LUMINAIRE.

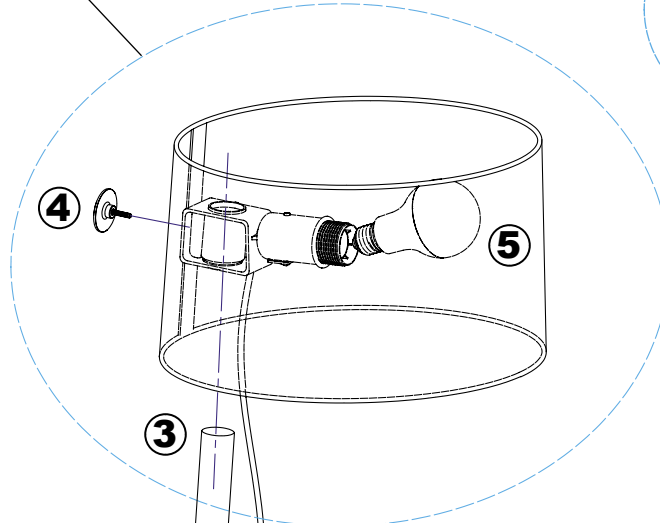
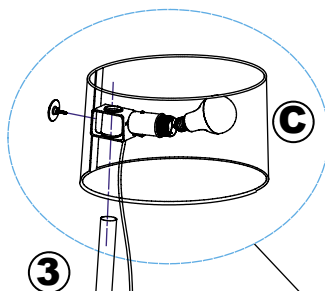
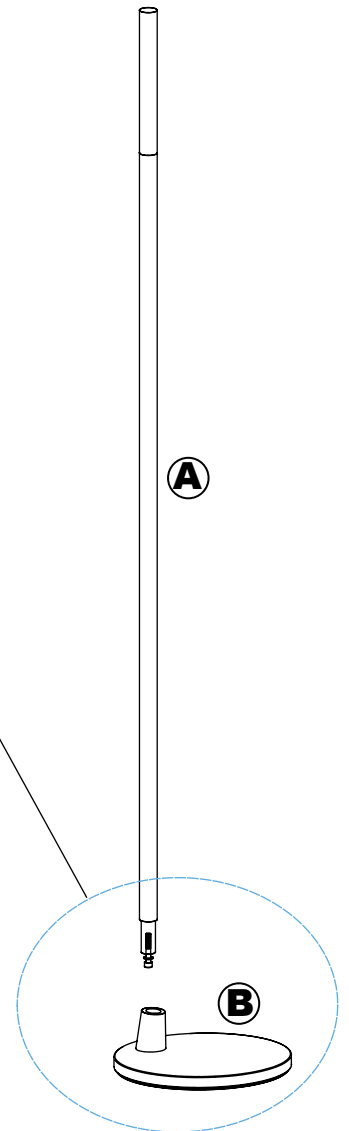
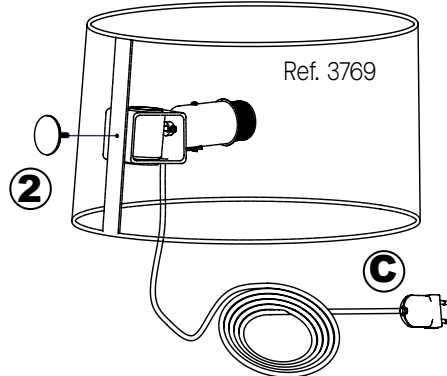
INPUT CURRENT AC 230V 50-60Hz.

1 E27 SOCKET FOR LED LAMP.

SWITCH INTEGRED IN THE LUMINARIAE.



Accesorios compatibles
Compatible accessories



Acceder al portalámparas para la colocación de la lámpara (E27 convencional o LED)
Access to the lamp holder for lamp placement (conventional E27 or LED).

