



**DATOS TÉCNICOS:**

Luminaria portátil para uso interior.

Factor de potencia: 1


Lámpara a utilizar: E27 Standard 13W. recomendado 

220-240V / 50-60Hz


Clase II **TECHNICAL DATA:**

Portable luminaire for interior use.

Power factor: 1

Lamp to use: E27 Standard 13W. recommended 

220-240V / 50-60Hz

Class II 

· Este símbolo en su equipo o embalaje indica que el presente producto no puede ser tratado como residuo doméstico normal, sino que debe entregarse en el correspondiente punto de recogida de equipos eléctricos y electrónicos. Para recibir información detallada sobre el reciclaje de este producto, por favor, contacte con su ayuntamiento, su punto de recogida más cercano o el distribuidor donde adquirió el producto.

· This symbol on the product or its packaging indicates that it must not be treated as household waste. It should, in fact, be handed in at a recognised collection point for recycling electrical and electronic equipment. For more detailed information about the recycling of this product, please contact your local city office, your household waste disposal service or the shop where you purchased the product.



· Aislamiento básico más aislamiento reforzado. Toma de tierra: excluida.

· Basic insulation plus second insulation or both replaced by reinforced insulation. Earthing: excluded.



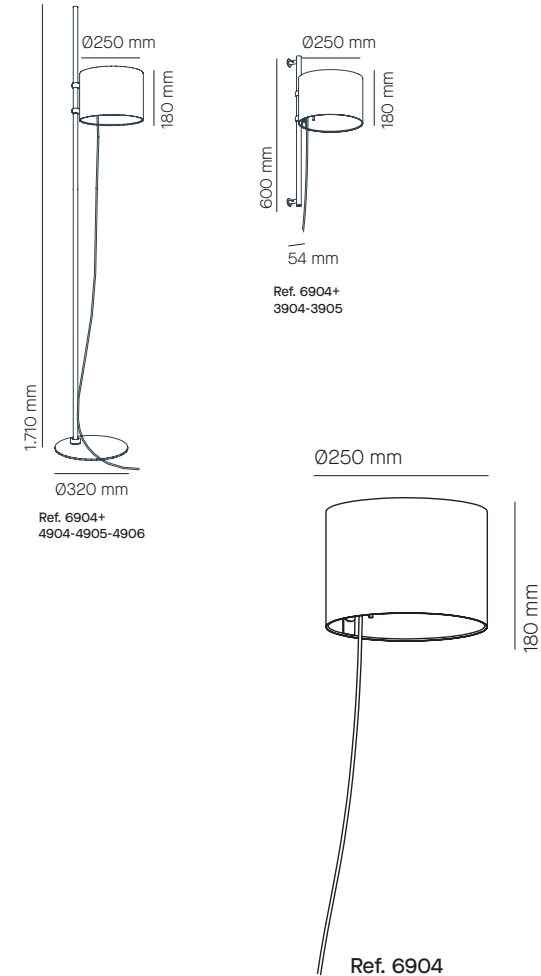
· Este producto recomienda una fuente luminosa de la clase de eficiencia energética E.

· This product recommends a light source of energy efficiency class E.

## Instrucciones de montaje

### Assembly instructions

# Milan



# Milan

# Twain

Design by Jordi Jané



## ADVERTENCIAS

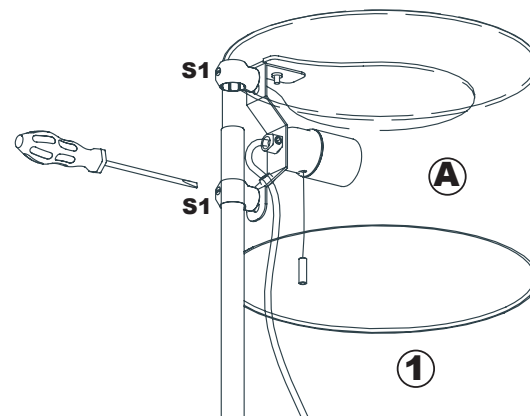
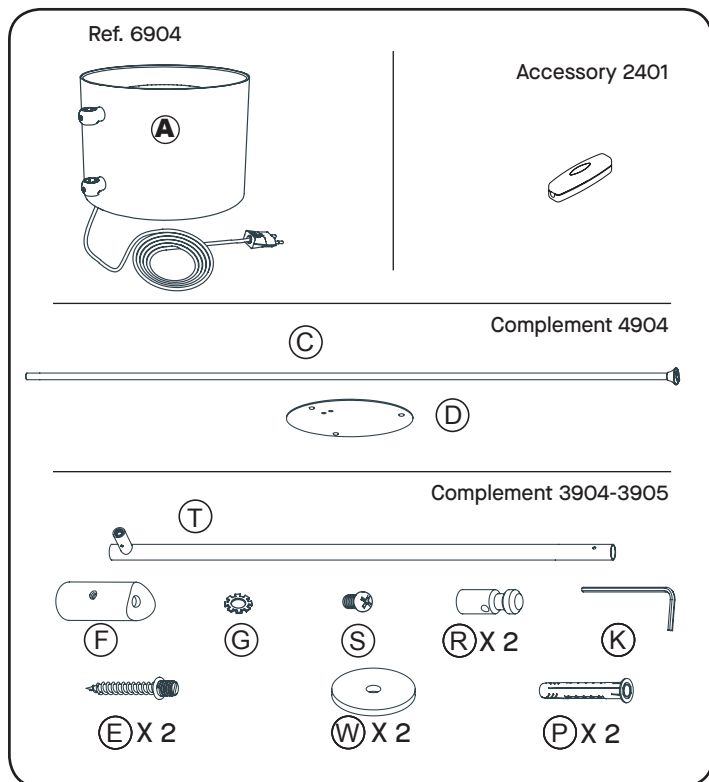
1. Se recomienda que la instalación sea realizada por un profesional.
2. Desconectar la conexión a red antes de ser manipulada.
3. Si el cable o cordón de esta luminaria sufre daños, únicamente deben reemplazarlo el fabricante, su servicio técnico o una persona cualificada similar, para evitar riesgos.
4. Para limpiar la luminaria utilizar un paño suave humedecido con agua y detergente neutro si fuera necesario. No utilizar alcohol u otros disolventes.
5. En caso de rotura del cristal/difusor, sustituirlo por recambios originales Milán Iluminación.
6. Para reducir el riesgo de estrangulamiento, el cableado flexible conectado a esta luminaria debe estar fijado a la pared de forma eficaz si el cableado está en el volumen accesible a la mano.

## WARNINGS

1. It is recommended that the installation be done by a professional.
2. Disconnect the network connection before being manipulated.
3. If the cable or cord of this luminaire is damaged, it should only be replaced by the manufacturer, its technical service or a similarly qualified person, in order to avoid risks.
4. To clean the luminaire, use a soft cloth moistened with water and a neutral detergent if necessary. Do not use alcohol or other solvents.
5. In case of breakage of the glass/diffuser, replace it with original Milan Lighting spare parts.
6. To reduce the risk of strangulation, the flexible wiring connected to this luminaire must be effectively fixed to the wall if the wiring is in the volume accessible to the hand.

## Lista de partes.

Bill of materials.



1. Introducir el extremo de tubo del accesorio compatible por los orificios en la pieza (A) como se aprecia en el dibujo. Repetiremos la acción por el número de pantallas que decidamos.

Posteriormente apretar los tornillos (S1), que servirá para mantener la pantalla (A) a la altura deseada.

1. Insert the tube end of the compatible accessory through the holes in part (A) as shown in the drawing. We will repeat the action for the number of screens we decide. Then tighten the screws (S1), which will serve to keep the screen (A) at the desired height.

2. Es el momento de colocar la lámpara LED retrofit que hayamos seleccionado.

El portalámparas incorpora un interruptor que se acciona tirado de una cuerda.

2. It is time to place the retrofit LED lamp that we have selected.

The lamp holder incorporates a switch that is pulled by a cord.

