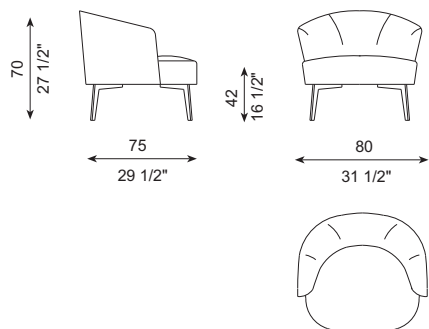


HERMANN

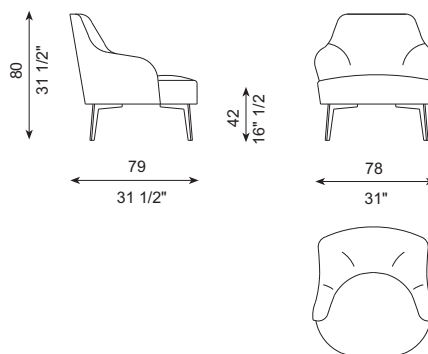
J&D · 2019

DIBUJOS TÉCNICOS · TECHNICAL DRAWINGS

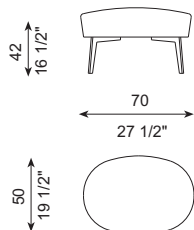
REF. 638-S



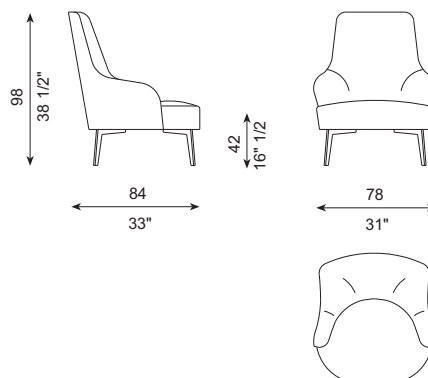
REF. 638-M



REF. 638-S



REF. 638-SA



ESPECIFICACIONES · SPECIFICATIONS

Estructura de madera recubierta con espuma de poliuretano de diversas densidades y con fibra de poliéster.
Cojín de asiento en espuma de poliuretano de diversas densidades de alta resiliencia recubierto de fibra de poliéster.
Suspensión mediante cinchas elásticas.
Pies en acero acabados según catálogo.
No desenfundable.

Structure in wood, covered with polyurethane foam with different densities, and polyester fiber.
Seat cushion in high resilience polyurethane foam with different densities, recovered with polyester fiber.
Suspension: elastic grids.
Feet in steel, finishes according to the catalogue.
Fixed cover, not removable.

Untergestell aus Holz, bezogen mit verdichtetem Polyurethanschaum und Polyesterfaser.
Sitzkissen mit verdichtetem, formbeständigem Polyurethankingern, bezogen mit Polyesterfaser.
Federung: elastische Gurte.
FüÙe aus Stahl, Finish laut Katalog.
Fest angebrachter Bezug, nicht abnehmbar.

Structure en bois recouverte de mousse de polyuréthane de diverses densités et de fibre de polyester.
Cousin de siège avec renfort en polyuréthane haute résilience de diverses densités, recouvert de fibre de polyester.
Suspension: sangles élastiques.
Pieds en acier, finition selon notre catalogue.
Housse fixe, non amovible.